

VARIANTE

CATALOGO

RICAMBI



Mini
export



INNOCENTI

SERVIZIO RICAMBI

NELLA PRESENTE PUBBLICAZIONE SONO CONTENUTE LE NUOVE PARTI DI RICAMBIO BOSCH, IN ALTERNATIVA AI RELATIVI CORRISPONDENTI LUCAS. L'INTERCAMBIABILITA' SI DEVE INTENDERE SOLTANTO PER I GRUPPI E NON PER I SINGOLI PARTICOLARI.

www.minor.com

INDICE NUMERICO

MATRICOLA	TAV.	FIG.	MATRICOLA	TAV.	FIG.	MATRICOLA	TAV.	FIG.	MATRICOLA	TAV.	FIG.
34322140	K	24	38326146	K/1	5	39306371	AG/2	4	39306382	AG/2	16
38306100	AG/2	—	38326342	K/1	7	39306372	AG/2	5	39306383	AG/2	28
38322129	K	21	38326343	K/1	10	39306373	AG/2	5	39306384	AG/2	28
38326126	K/1	1	38326383	K/1	6	39306374	AG/2	6	39306385	AG/2	29
38326127	K/1	8	39306133	AG/2	1	39306375	AG/2	7	39306386	AG/2	30
38326130	K	21	39306134	AG/2	3	39306376	AG/2	8	39306387	AG/2	33
38326139	K	24	39306135	AG/2	12	39306377	AG/2	10	39306388	AG/2	33
38326142	K/1	9	39306136	AG/2	35	39306378	AG/2	11	39306389	AG/2	36
38326143	K/1	2	39306137	AG/2	51	39306379	AG/2	13	39306390	AG/2	37
38326144	K/1	3	39306138	AG/2	27	39306380	AG/2	14	39322140	K	24
38326145	K/1	4	39306370	AG/2	2	39306381	AG/2	15	81008219	AG/2	19

**INNOCENTI**

SERVIZIO RICAMBI

TAV.	FIGURA	MATRICOLA	MATRICOLA BOSCH	Qt.	Mini 1000i	Mini 1000i	Mini 1000i	DENOMINAZIONE E NOTE
								DISTRIBUTORE Tav. K
K	21	{ 38322129	54094481	1	*	*	*	Gruppo cavi A. T. LUCAS
		{ 38326130	---	1	*	*	*	Gruppo cavi A. T. per impianto BOSCH
K	24	{ 34322140	45213	1	*	*	*	Bobina A. T. LUCAS (LA 12)
		{ 38326139	B221110005	1	*	*	*	Bobina A. T. BOSCH (KO 12 V.)
		{ 39322140	45212	1	*	*	*	Bobina A. T. LUCAS (HA 12)
								DISTRIBUTORE BOSCH Tav. K/1
K/1	1	38326126	0231170034	1	*	*	*	Distributore Bosch tipo J F U 4
K/1	2	38326143	1235522257	1	*	*	*	Calotta con uscita cavi orizzontali
K/1	3	38326144	1237330268	1	*	*	*	Condensatore
K/1	4	38326145	1237121577	1	*	*	*	Correttore d'anticipo
K/1	5	38326146	1237013052	1	*	*	*	Serie contatti
K/1	6	38326383	1234332213	1	*	*	*	Spazzola rotante
K/1	7	38326342	---	10	*	*	*	Cappuccio per cavi
K/1	8	38326127	---	1	*	*	*	Piastra bloccaggio distributore
K/1	9	38326142	---	1	*	*	*	Tubazione comando anticipo
K/1	10	38326343	1230251000	1	*	*	*	Anellino in gomma
								ALTERNATORE BOSCH Tav. AG/2
AG/2	.	38306100	0120339510	1	*	*	*	Alternatore completo (tipo G 1 (R) 14 V, 33 A 27)
AG/2	1	39306133	1125043004	1	*	*	*	Statore
AG/2	2	39306370	1125823025	1	*	*	*	Supporto lato comando
AG/2	3	39306134	1124033002	1	*	*	*	Rotore con fig. 4
AG/2	4	39306371	1124303001	1	*	*	*	Anello collettore
AG/2	5	{ 39306372	1900905203	1	*	*	*	Cuscinetto a sfere lato comando
		{ 39306373	1900905103	1	*	*	*	Cuscinetto a sfere lato anello collettore
AG/2	6	39306374	1120551000	1	*	*	*	Piastrina di fermo
AG/2	7	39306375	2910021128	2	*	*	*	Vite cilindrica fissaggio carburatore
AG/2	8	39306376	2916063005	2	*	*	*	Rondella elastica
AG/2	10	39306377	1123410031	4	*	*	*	Vite con rondella
AG/2	11	39306378	1125883021	1	*	*	*	Supporto lato anello collettore
AG/2	12	39306135	0192052001	1	*	*	*	Regolatore con figg. 13-14

**INNOCENTI**

SERVIZIO RICAMBI

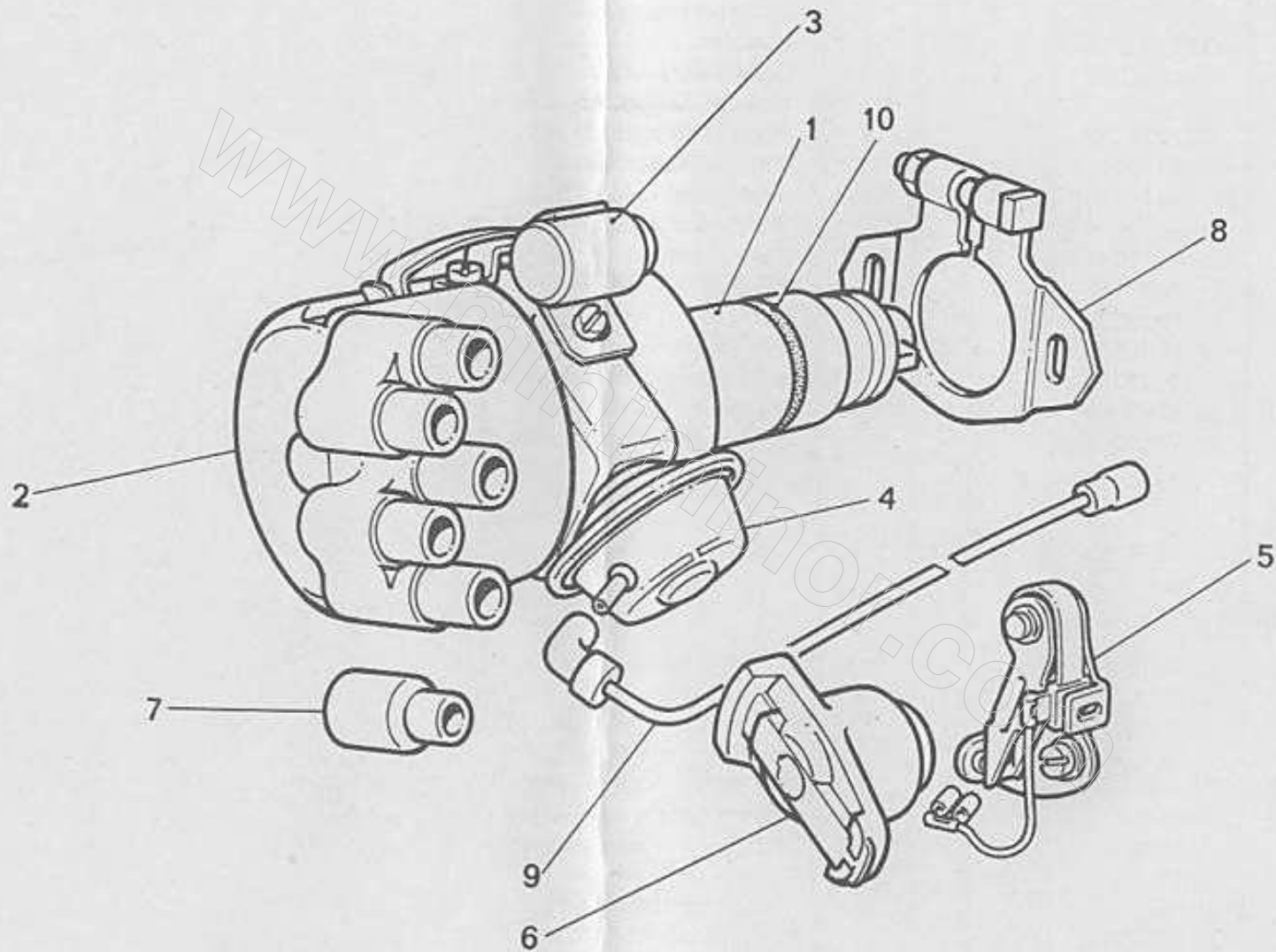
TAV.	FIGURA	MATRICOLA	MATRICOLA BOSCH	Qt.	Mini 1000	Mini 1001	Mini Cooper	DENOMINAZIONE E NOTE	
								DISTRIBUTORE	
								Tav. K	
K	21	{ 38322129	54094481	1	*	*	*	Gruppo cavi A. T. LUCAS	
		{ 38326130	---	1	*	*	*		Gruppo cavi A. T. per impianto BOSCH
		{ 34322140	45213	1	*	*	*		Bobina A. T. LUCAS (LA 12)
K	24	{ 38326139	B221110005	1	*	*	*		Bobina A. T. BOSCH (KO 12 V.)
		{ 39322140	45212	1	*	*	*	Bobina A. T. LUCAS (HA 12)	
								DISTRIB	
K/1	1	38326126	0231170034	1	*	*	*	Distributore Bosch tipo J F U 4	
K/1	2	38326143	1235522257	1	*	*	*	Calotta con uscita cavi orizzontali	
K/1	3	38326144	1237330268	1	*	*	*	Condensatore	
K/1	4	38326145	1237121577	1	*	*	*	Correttore d'anticipo	
K/1	5	38326146	1237013052	1	*	*	*	Serie contatti	
K/1	6	38326383	1234332213	1	*	*	*	Spazzola rotante	
K/1	7	38326342	---	10	*	*	*	Cappuccio per cavi	
K/1	8	38326127	---	1	*	*	*	Piastra bloccaggio distributore	
K/1	9	38326142	---	1	*	*	*	Tubazione comando anticipo	
K/1	10	38326343	1230251000	1	*	*	*	Anellino in gomma	
								ALTER	
AG/2	-	38306100	0120339510	1	*	*	*	Alternatore completo (tipo G 1 (R) 14	
AG/2	1	39306133	1125043004	1	*	*	*	Statore	
AG/2	2	39306370	1125823025	1	*	*	*	Supporto lato comando	
AG/2	3	39306134	1124033002	1	*	*	*	Rotore con fig. 4	
AG/2	4	39306371	1124303001	1	*	*	*	Anello collettore	
		{ 39306372	1900905203	1	*	*	*	Cuscinetto a sfere lato comando	
AG/2	5	{ 39306373	1900905103	1	*	*	*	Cuscinetto a sfere lato anello collettore	
AG/2	6	39306374	1120551000	1	*	*	*	Piastrina di fermo	
AG/2	7	39306375	2910021128	2	*	*	*	Vite cilindrica fissaggio carburatore	
AG/2	8	39306376	2916063005	2	*	*	*	Rondella elastica	
AG/2	10	39306377	1123410031	4	*	*	*	Vite con rondella	
AG/2	11	39306378	1125883021	1	*	*	*	Supporto lato anello collettore	
AG/2	12	39306135	0192052001	1	*	*	*	Regolatore con figg. 13-14	

I particolari indicati a pag. 2, Tav. AG/2 "ALTERNATORE BOSCH", sono montati sulla Mini 1001 e Mini Cooper 1300 e non sul modello Mini 1000.

ERRATA CORRIGE

Tav. K/1

Tav. AG/2





TAV.	FIGURA	MATRICOLA	MATRICOLA BOSCH	Qt.	Mini <small>(0000)</small>	Mini <small>(0001)</small>	Mini Cooper <small>(0002)</small>	DENOMINAZIONE E NOTE
AG/2	13	39306379	1127014006	1		*	*	Serie spazzole
AG/2	14	39306380	1124625000	2		*	*	Molla premispazzola
AG/2	15	39306381	1120300007	1		*	*	Bussola
AG/2	16	39306382	1124682002	1		*	*	Collare di tenuta
AG/2	19	81008219	---	1		*	*	Vite di fissaggio tendicinghia
AG/2	27	39306138	1127320122	1		*	*	Piastra completa
AG/2	28	39306383	1123410041	2		*	*	Vite tirante (corta)
		39306384	1123410010	1		*	*	Vite tirante (lunga)
AG/2	29	39306385	2916693004	3		*	*	Rondella elastica
AG/2	30	39306386	2916011011	3		*	*	Rondella piana
AG/2	33	39306387	1126600116	1		*	*	Puleggia
		39306388	1126610032	1		*	*	Ventola
AG/2	35	39306136	0290800036	1		*	*	Condensatore antidisturbo
AG/2	36	39306389	2910021152	1		*	*	Vite fissaggio condensatore
AG/2	37	39306390	2916063006	1		*	*	Rondella elastica per vite
AG/2	51	39306137	1127011016	1		*	*	Serie accessori per rotore

TAV. AG/2

