

## SEZIONE R

### CARROZZERIA

		Sezione
Contachilometri (Super De-luxe e Cooper)	.. .. .	R.12
Controllo allineamento scocca	.. .. .	R.13-R.14
Copertura asportabile (Camioncino)	.. .. .	R.10
<b>Cristalli</b>		
Fissi e girevoli	.. .. .	R.4
Lunotto posteriore..	.. .. .	R.2
Parabrezza	.. .. .	R.1
Porte	.. .. .	R.3
Scorrevoli (Countryman e Traveller)	.. .. .	R.9
Cruscotto completo (Modelli Mk. II)	.. .. .	R.18
Pannello strumenti (Modelli Mk. I)	.. .. .	R.11
Parabrezza (Moke)	.. .. .	R.15
Riscaldatore (Tipo a ricircolazione)	.. .. .	R.5
Riscaldatore (Tipo ad aria fresca)	.. .. .	R.16
Rivestimento padiglione	.. .. .	R.6
Serrature porte..	.. .. .	R.7
Strumenti (Modelli Mk. II)	.. .. .	R.17
Telaio porta posteriore (Countryman e Traveller)	.. .. .	R.8

Sezione R.1CRISTALLO PARABREZZADistacco

- (1) Ribaltare all'indietro i tergitori.
- (2) Estrarre la modanatura dalla guarnizione di gomma di contorno della luce parabrezza.
- (3) Spingere il cristallo con ambedue le mani verso l'esterno della vettura e rimuovere indi la guarnizione dalla flangiatura.

Riattacco

- (4) Riattaccare la guarnizione sulla flangiatura e lubrificarla con acqua e sapone.
- (5) Introdurre il cristallo nella gola inferiore della guarnizione e fare assestare il bordo della gola sul cristallo mediante l'attrezzo 18G 468, iniziando da uno dei quattro angoli.
- (6) Infilare un'estremità della modanatura nel foro ricavato nel manico dell'attrezzo e farla uscire dall'occhietto; introdurre l'attrezzo nella sede della modanatura ricavata nella guarnizione di gomma; scorrere l'attrezzo lungo tutto il contorno della gomma alimentando contemporaneamente la modanatura nell'attrezzo; terminato il giro, tagliare la modanatura in modo che l'estremità libera vada a sovrapporsi su quella già in opera e spingere le due estremità dentro la gola della gomma.

Sezione R.2CRISTALLO LUNOTTO

Per il distacco ed il riattacco del cristallo procedere come descritto ai punti (2) a (6) della Sezione "Cristallo parabrezza".

Sezione R.3CRISTALLI PORTEDistacco e riattacco

Dopo aver svitato le viti del canalino inferiore, rimuovere il cristallo ed il canalino stesso. Per il riattacco, eseguire le operazioni del distacco nell'ordine inverso.

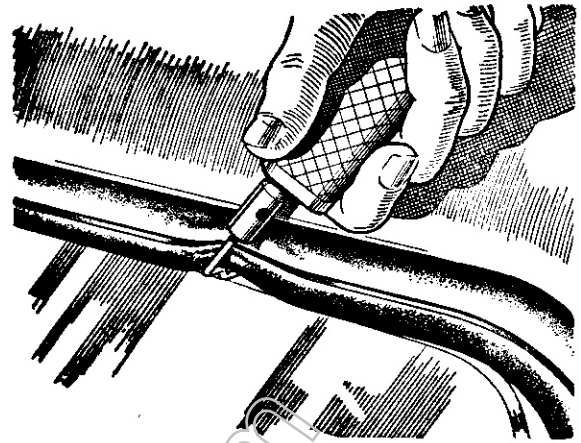


Fig. R.1

Come provocare l'assestamento della guarnizione di gomma sul bordo del cristallo adoperando l'attrezzo 18G 468

Sezione R.4CRISTALLI FISSI E GIREVOLI PORTEDistacco (Cristalli fissi)

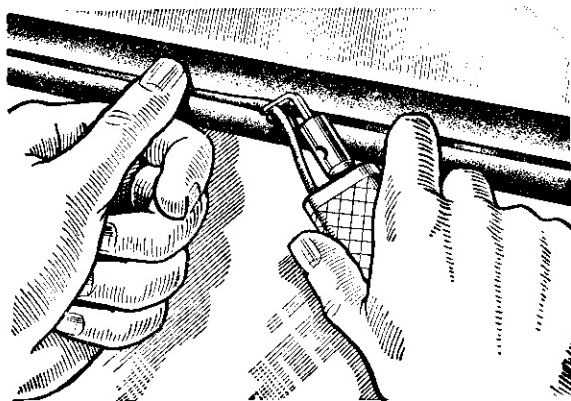
- (1) Sostenere il cristallo dall'esterno, assestargli un colpo secco dall'interno col palmo della mano e rimuoverlo assieme alla guarnizione di gomma.

Riattacco

- (2) Applicare la guarnizione sul cristallo.
- (3) Inserire una cordicella nel canale esterno, lasciando che le due estremità di essa pendano sulla superficie interna del cristallo.
- (4) Lubrificare la flangiatura del contorno della luce con acqua e sapone; presentare il cristallo nella propria sede e tirare le estremità della cordicella dall'interno della vettura per provocare l'assestamento della guarnizione sulla flangiatura.

Distacco (Cristalli girevoli)

- (5) Staccare la maniglia di bloccaggio del cristallo dalla carrozzeria.
- (6) Aprire il cristallo; staccare la guarnizione del contorno; svitare le viti di fissaggio della squadretta per l'articolazione del cristallo e rimuovere l'assieme.
- (7) Dopo aver svitato le viti inferiore e superiore della squadretta, staccare il telaio dal cristallo.



4928

Fig. R.2

Come usare l'attrezzo per il montaggio della modanatura nella guarnizione di contorno del cristallo parabrezza

### Riattacco

Eeguire nell'ordine inverso le operazioni del distacco.

### Sezione R.5

#### RISCALDATORE

(Tipo a ricircolazione)

#### Installazione iniziale

Le istruzioni per l'installazione del riscaldatore sono accluse nell'assortimento.

#### Distacco

- (1) Isolare la batteria.
- (2) Svuotare il sistema di raffreddamento.
- (3) Staccare i cavetti elettrici del motorino del riscaldatore.
- (4) Allentare le fascette dei condotti dell'aria al parabrezza e dei tubi dell'acqua.
- (5) Dopo aver svitato le viti di fissaggio al ripiano portaoggetti, rimuovere il riscaldatore.

#### Riattacco

- (6) Eeguire le operazioni del distacco nell'ordine inverso.
- (7) Aprire il rubinetto dell'acqua calda situato sul lato posteriore del motore e riempire il sistema di raffreddamento.
- (8) Provare il riscaldatore: se il tubo di ritorno dell'acqua non si riscalda entro pochi minuti, è segno che nel sistema ci sono sacche d'aria, nel qual

caso:-

- (9) Scollegare il tubo di ritorno dal manicotto inferiore del radiatore e tapparne l'estremità libera.
- (10) Introdurre l'estremità tappata nel bocchettone di riempimento del radiatore.
- (11) Avviare il motore: quando l'acqua che effluisce dal tubo è priva di bollicine d'aria, fermare il motore e ricollegare il tubo al manicotto del radiatore.

### Sezione R.6

#### RIVESTIMENTO PADIGLIONE

#### Distacco

- (1) Isolare la batteria e rimuovere la lampada a soffitto.
- (2) Contrassegnare la posizione del bordo posteriore del rivestimento anteriore sulla modanatura del gocciolatoio.
- (3) Afferrare il rivestimento per i bordi esterni e tirarlo all'indietro e verso l'interno.
- (4) Contrassegnare la posizione del bordo anteriore del rivestimento posteriore e tirarlo in avanti e verso l'interno.

#### Riattacco

Eeguire le operazioni del distacco nell'ordine inverso.

### Sezione R.7

#### SERRATURE PORTE

#### Distacco

- (1) Svitare la vite di fissaggio della serratura al pannello di rivestimento interno e la vite avvitata nell'estremità dell'asse della maniglia.
- (2) Allentare la vite di fissaggio della levetta interna e staccare la maniglia e la borchia.

#### Riattacco

Eeguire le operazioni del distacco nell'ordine inverso.

### Sezione R.8

#### TELAIO PORTA POSTERIORE

(Countryman e Traveller)

#### Distacco

Il telaio di legno è di un sol pezzo.

- (1) Rimuovere la porta posteriore e la serratura.
- (2) Svitare le due viti avvitate al centro del pannello interno della porta.
- (3) Staccare la guarnizione di contorno del vano porta e le mollette di fissaggio.
- (4) Svitare le viti autofilettanti dal bordo della porta e rimuovere il telaio dal pannello.

#### Riattacco

- (5) Rimuovere ogni traccia di sigillante vecchio e riattaccare la guarnizione.
- (6) Rimontare il telaio. Appuntare tutte le viti primo di procedere al serraggio finale di una di esse.

#### Sezione R.9

##### CRISTALLI SCORREVOLI

(Countryman e Traveller)

#### Distacco

- (1) Rimuovere il pannello di rivestimento situato sopra la luce dei cristalli.
- (2) Staccare i canalini di scorrimento; sostenere i cristalli dall'interno della vettura e spingerli col palmo della mano dall'esterno.

#### Riattacco

- (3) Eseguire le operazioni del distacco nell'ordine inverso.

#### Sezione R.10

##### COPERTURA ASPORTABILE

(Camioncino)

La copertura (telo e centine) è fornita in assortimento separato. Nel veicolo sono montati all'origine di serie :- le boccole per le estremità delle centine, centrale e posteriore, e le staffe d'ancoraggio delle estremità anteriori dei correnti.

#### Installazione

- (1) Montare in sede la centina posteriore, introducendone le estremità nelle boccole delle sponde laterali del cassoncino. Assicurarsi che le tre staffette situate sulla faccia superiore dell'arco siano rivolte in avanti.
- (2) Montare la centina centrale, introducendone le estremità nelle boccole corrispondenti.

- (3) Prendere uno dei tre correnti e montarlo nella posizione di centro. I tre prigionieri debbono farsi entrare, rispettivamente, nel foro della staffetta centrale della centina posteriore, nel foro centrale ricavato nella faccia superiore dell'arco della centina centrale e nel foro della staffetta fissata, al centro, alla parte alta del pannello posteriore della cabina (Fig. R.3). Infilare in ciascun prigioniero una rosetta elastica ed avvitare a fondo i dadi ad alette (particolare A, Fig. R.3).

- (4) Montare gli altri due correnti (uno per lato del corrente centrale), ripetendo le operazioni descritte sopra.
- (5) Situare la levetta destra, completa della squadretta d'attacco, sulla faccia posteriore del profilato a U fissato al pannello della cabina, orientandola di modo che:- la levetta sia rivolta verso l'esterno, il perno di articolazione della levetta sia rivolto in avanti, la faccia forata della squadretta sia a contatto del profilato ed il bordo inferiore della stessa poggi sulla giunzione tra pannello cabina e traversa cassoncino.

Riportare sulla carrozzeria la posizione dei due fori della squadretta della leva e con una punta da trapano di mm 5,16 di diametro forarla in questi punti. Fissare la squadretta al profilato con due viti N. 10 a testa tronco conica, dadi e rosette elastiche. Le teste delle viti debbono essere rivolte verso l'esterno (particolare B, Fig. R.3). Per il montaggio della levetta sinistra, procedere come per la levetta destra.

- (6) Stendere sul telaio il telo, con la superficie liscia rivolta in alto e con il cavo in avanti.

Far coincidere la cucitura longitudinale del telo con la linea mediana del corrente centrale e la cucitura trasversale con la linea mediana della centina centrale.

Spingere le levette in alto, sino al termine della corsa, ed agganciare il nodo fisso, esistente ad un'estremità del cavo, al perno d'articolazione della levetta situata dallo stesso lato del nodo.

Assicurarsi che il cavo sia, per tutta la sua lunghezza, in posizione avanzata rispetto ai bordi posteriori del profilato; formare un nodo all'altra estremità del cavo in posizione tale che, agganciandolo al perno della levetta, il cavo abbia la giusta tesa. Il tendicavo è costituito da una piastrina rettangolare in cui sono ri-



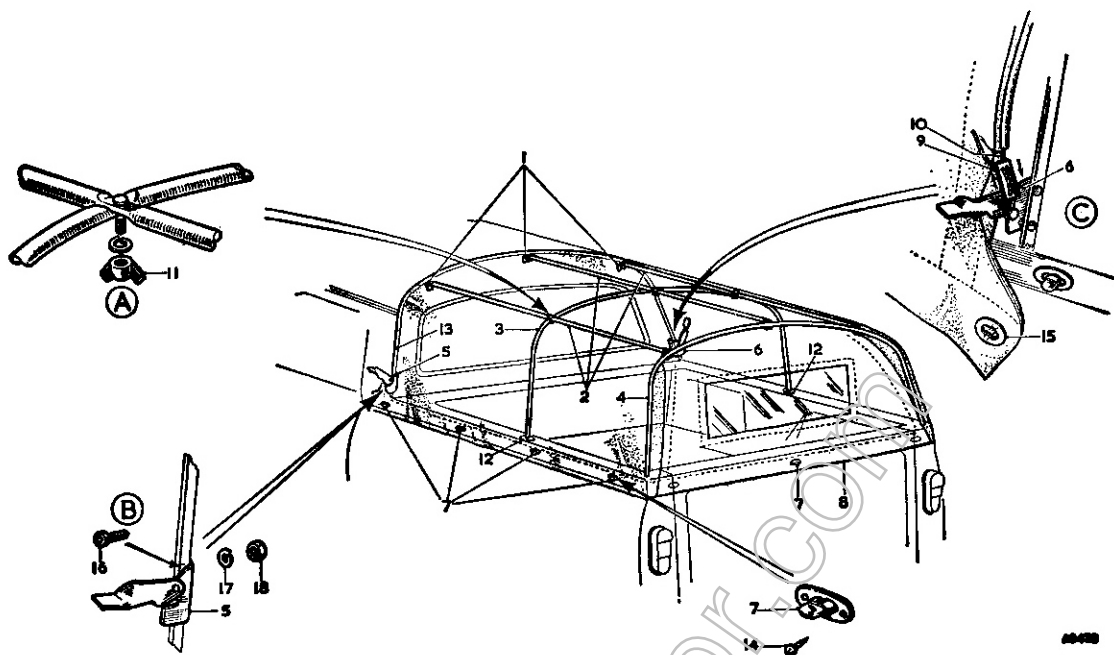


Fig. R.3

Vista esplosa della copertura

- |                                  |  |
|----------------------------------|--|
| 1. Staffe ancoraggio correnti    | 10. Cavo fissaggio telo                              |
| 2. Corrente                      | 11. Dado ad alette per bloccaggio corrente a centina |
| 3. Centina anteriore             | 12. Boccola per estremità centine                    |
| 4. Centina posteriore            | 13. Supporto anteriore per telo                      |
| 5. Levetta sinistra con supporto | 14. Vite fissaggio fermaglio a cassa                 |
| 6. Levetta destra con supporto   | 15. Asola per fermaglio                              |
| 7. Fermaglio per telo            | 16. Vite fissaggio supporto levetta a cassa          |
| 8. Telo                          | 17. Rosetta elastica di sicurezza                    |
| 9. Tendicavo                     | 18. Dado per vite                                    |

cavati quattro fori. Da sotto la piastrina, introdurre l'estremità libera del cavo in uno dei fori, passarla poi nel foro sottostante; passare il cavo attorno al perno d'articolazione della levetta; infilare l'estremità nel foro più basso, introducendola in esso da sotto la piastrina, ed infine passarla nel foro rimanente. La lunghezza del cavo può essere variata regolando la posizione della piastrina lungo la sua estremità libera (particolare C, Fig. R.3).

Installato il cavo, abbassare le due levette sino al termine della corsa. La tesatura del cavo deve essere tale da poter tener fermo, contro il supporto, il bordo anteriore del telo. In caso contrario, muovere la piastrina tendicavo lungo il cavo sino ad ottenere la tesatura necessaria. In ultimo, spingere l'estremità libera del

cavo sotto il telo.

- (7) Stirare il telo in modo che non presenti pieghe e marcare la posizione dei fori dei fermagli, usando come mascherina le asole situate sul lembo inferiore del telo.

Cominciando dalla estremità anteriore, tracciare sulla cassa il contorno dell'asola; poggiare la base del fermaglio sul contorno testè tracciato e marcare la posizione dei due fori per le viti di fissaggio del fermaglio. Eseguire poi i fori nella cassa con una punta da trapano di 2,78 mm di diametro. Fissare i fermagli con le viti a testa svasata N.6 all'uopo fornite. Ripetere le operazioni testè descritte sino a quando saranno stati fissati in posizione tutti i fermagli.

- (8) Far passare la cinghietta centrale fissata alla superficie interna del telo attorno al corrente centrale e unirne

le due estremità con il fermaglio e l'asola esistenti. Le cinghie situate sulla superficie esterna del telo servono per fissare la parte posteriore quando viene arrotolata.

### Sezione R.11

#### PANNELLO STRUMENTI

(Super De-luxe, Traveller e Countryman)

#### COOPER

#### Distacco

- (1) Staccare le quattro viti della mascherina
- (2) Rimuovere la mascherina e scollegare i fili dell'interruttore della luce di illuminazione del pannello.
- (3) Scollegare il tubo del manometro dell'olio ed i fili del termometro dell'acqua motore.
- (4) Rimuovere il pannello completo del manometro e del termometro, dopo aver svitato le quattro viti di fissaggio.
- (5) Svitare i dadi zigrinati e staccare il manometro ed il termometro.

#### Riattacco

Eseguire nell'ordine inverso tutte le operazioni del distacco.

### Sezione R.12

#### CONTACHILOMETRI

(Super De-luxe e Cooper)

#### Distacco

- (1) Rimuovere il pannello
- (2) Svitare due viti e rimuovere le staffe di supporto del pannello del contachilometri ed i distanziali.
- (3) Scollegare la trasmissione flessibile dal contachilometri.
- (4) Scollegare il cavo dell'indicatore di livello del carburante.
- (5) Estrarre dal contachilometri i portalamпада.
- (6) Staccare il contachilometri, tirandolo dal vano motore.

#### Riattacco

Eseguire nell'ordine inverso le operazioni del distacco.

### Sezione R.13

#### CONTROLLO DELL'ALLINEAMENTO DELLA SCOCCA

(Senza l'impiego del basamento)

- (1) Sollevare la vettura e disporla parallelamente al suolo (che deve essere perfettamente orizzontale) alle altezze indicate nella figura "Allineamento nel piano verticale", a pagina R.11.
- (2) Controllare le quote relative di tutti i punti intermedi onde assicurarsi che non vi siano deformazioni o disallineamenti nel piano verticale.
- (3) Marcare il suolo con un pezzo di gesso in corrispondenza dei punti indicati nella figura R.12 (Allineamento nel piano orizzontale).
- (4) Proiettare sul suolo i punti di riferimento della scocca mediante un filo a piombo e marcarne le intersezioni con una matita.
- (5) Determinare il punto medio di ogni coppia di punti proiettati.
- (6) Tracciare le diagonali tra qualsiasi coppia di punti.
- (7) Tendere una cordicella sottile, previamente passata in gesso colorato, lungo la direttrice passante per quanti più punti medi e per quante più intersezioni possibili.
- (8) Tenere la cordicella ben tesa; afferrarla con due dita nel suo punto medio tirarla in alto e poi lasciarla. Essa tratterrà sul suolo una linea bianca ed i punti che non giacciono su detta linea indicano quei punti della scocca in corrispondenza dei quali esiste disallineamento.
- (9) La conferma può ottenersi eseguendo tutte le misure e confrontandole con i valori dati a pagina R.11 e R.12. Nel confronto delle misure con i valori di prescrizione tener presente le tolleranze di fabbricazione ed assemblaggio, Pertanto, se gli scarti sono piccoli non è affatto necessario effettuare interventi riparativi.

### Sezione R.14

#### CONTROLLO DELL'ALLINEAMENTO DELLA SCOCCA

(Con l'impiego del basamento)

L'attrezzatura richiesta per il controllo dell'allineamento della scocca è formata dal basamento, Attrezzo 18G 560, e da una serie di squadre e colonnette, Attrezzo 18G 560E da utilizzare assieme alla serie base, attrezzo 18G 560A.

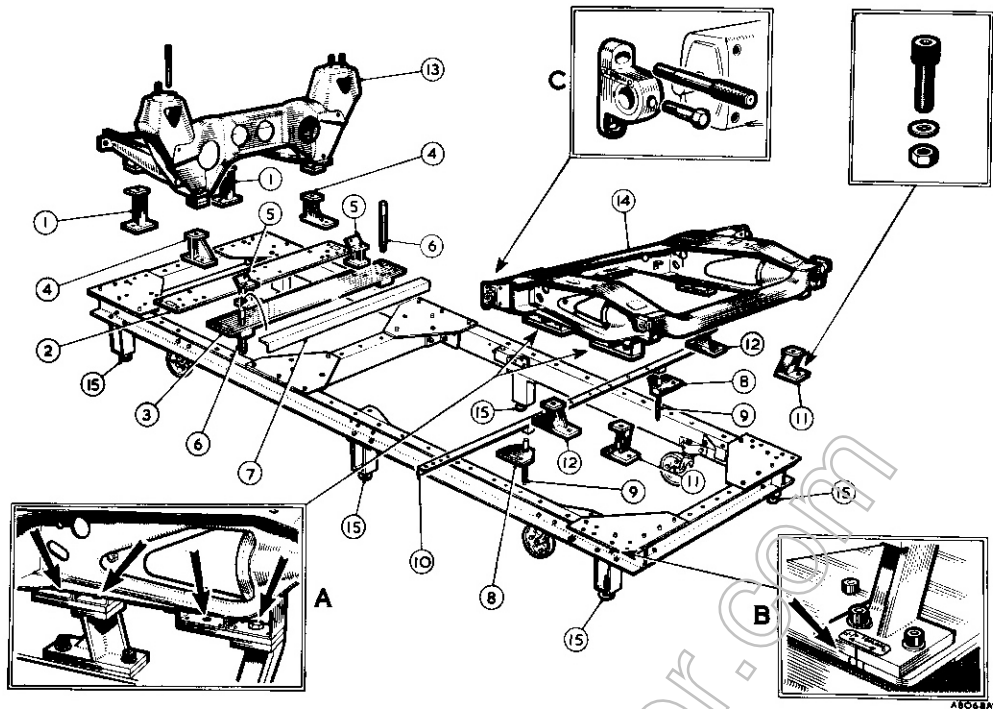


Fig. R.4

Attrezzatura per il controllo dell'allineamento della scocca

Detta attrezzatura deve essere usata esclusivamente per il controllo dell'allineamento della scocca. E' tassativamente proibito effettuare saldature o riparazioni mentre la scocca è issata sul basamento.

Assemblaggio del basamento

I numeri citati nel testo seguente si riferiscono alla Figura R.4

Svitare la coppia di viti interne (con esagono incassato) che fissano le piastre d'angolo alla traversa anteriore del basamento. Montare in questi punti della traversa le due colonnette (1) facenti parte dell'attrezzo 18G 560 E. Ciascuna colonnetta reca una targhetta su cui è chiaramente indicata la posizione di montaggio sulla traversa. Montare nei punti indicati sulla faccia interna del longherone sinistro la piastra (2) dell'attrezzo 18G 560 A, contrassegnata "Forward 1" e la piastra (3) dell'attrezzo 18G 560 E, contrassegnata "Forward 2".

Montare le colonnette (4) dell'attrezzo 18G 560 E (colonnette piccole) sul retro dell'attrezzo di controllo anteriore (13); situare l'attrezzo di controllo in modo che le sue colonnette posteriori vadano a poggiare sulla piastra (2) e fissare l'attrezzo alle colonnette lunghe anteriori e le colon-

nette corte dell'attrezzo alla piastra.

Fissare le due squadre (5) ed i due martinetti a vite (6) dell'attrezzo 18G 560 E alla piastra (3) e collocare la barra di sollevamento corta (7) dell'attrezzo 18G 560 sui martinetti.

Fissare le due mensole per martinetti a vite (8) dell'attrezzo 18G 560 E ai longheroni del basamento, posizionandone uno sul longherone sinistro, in corrispondenza del contrassegno OX stampigliato sulla sua faccia superiore, e l'altro nel corrispondente punto del longherone destro.

Avvitare nelle mensole i due martinetti a vite (9) dell'attrezzo 18G 560 A; assemblare la barra di sollevamento lunga (10) dell'attrezzo 18G 560 A e collocarla poi sui martinetti.

Montare le due colonnette (11) dell'attrezzo 18G 560 E sul bordo posteriore delle piastre d'angolo della traversa posteriore del basamento.

Montare l'altra coppia di colonnette (12) dell'attrezzo 18G 560 E sul lato anteriore dell'attrezzo di controllo posteriore (14) e quindi fissare l'attrezzo alle colonnette posteriori e le colonnette anteriori dell'attrezzo ai longheroni. Non stringere a fondo i bulloni di fissaggio delle colonnette ai longheroni.

NOTA - L'attrezzo di controllo posterio-

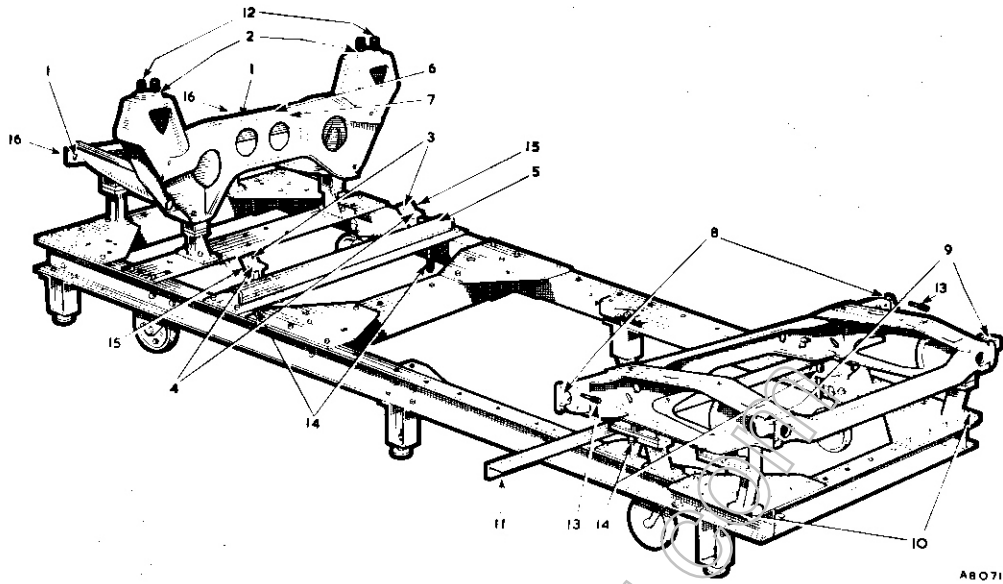


Fig. R.5

Punti di riferimento del basamento

re ha due coppie di fori per l'attacco delle colonnette. Le colonnette vanno montate nella coppia di fori anteriori per controllare scocche di Camioncini, Furgoni e Traveller; nella coppia di fori posteriori per controllare scocche di berline (particolare A).

Completato l'assemblaggio, abbassare il basamento e livellarlo agendo sulle sei viti calanti (15) (quattro agli angoli e due lungo i longheroni). Il basamento è dotato anche di 3 indicatori di livello, due sui longheroni ed uno sulla traversa anteriore.

Se la scocca deve essere issata mediante una gru fissa, il basamento deve essere livellato in posizione centrale rispetto alla gru, con la scocca già agganciata ad essa.

#### Controllo dell'allineamento

I numeri riportati nel testo seguente si riferiscono alla Figura R.5.

Rimuovere i perni con testa zigrinata (12) dalle torrette dell'attrezzo di controllo anteriore (2).

Spingere l'attrezzo di controllo posteriore all'indietro situandolo nella posizione più estrema.

Abbassare la scocca e poggiarla sulle barre di sollevamento.

Il peso della scocca non deve essere sopportato dagli attrezzi di controllo.

Abbassare le barre di sollevamento della

stessa quantità, mantenendo la scocca parallela al basamento, sin quando essa venga appena a contatto delle facce superiori delle torrette dell'attrezzo di controllo anteriore (2).

Introdurre i quattro perni (12) nei fori della scocca ed in quelli delle torrette. Prendere nota della posizione dei fori della scocca rispetto al codolo liscio di ciascun perno. L'asse dei fori dovrebbe essere coincidente con l'asse dei perni (Fig. R.6); se non lo fosse, muovere la scocca sino ad ottenere detta coincidenza.

Far coincidere i fori superiori delle mensole di riferimento anteriori (8) dell'attrezzo di controllo posteriore con i corrispondenti fori della carrozzeria. Per controllare l'allineamento dei fori, introdurre in essi i perni filettati (13).

Spingere l'attrezzo di controllo posteriore in avanti sin quando tra le facce anteriori delle mensole di riferimento (8) e la scocca si ottenga una luce di mm 3,18 (per misurare detta luce è consigliabile usare il codolo di una punta da trapano).

Stringere a fondo i bulloni di fissaggio delle colonnette ed osservare le posizioni reciproche delle linee stampigliate sul bordo esterno di ciascuna colonnetta posteriore e delle linee stampigliate sui due bordi esterni delle piastre d'angolo (10) della traversa posteriore. In condizioni ideali, le linee stampigliate sulle colonnette do-

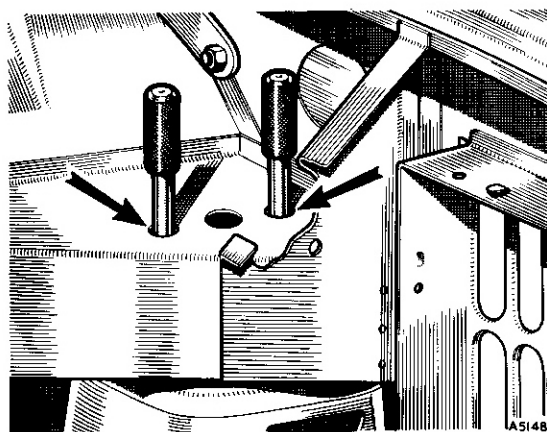


Fig. R.6

Con la scocca correttamente allineata, attorno ai perni deve esistere una luce uguale

vrebbero farsi coincidere con le linee centrali, stampigliate sulle piastre d'angolo della traversa posteriore (particolare B, Fig. R.4). Ciascuna linea a lato della linea centrale indica il limite massimo di tolleranza ammesso e la luce tra le mensole dell'attrezzo di controllo posteriore e la scocca deve essere ottenuta entro questo limite massimo di disallineamento.

Se la scocca ha subito danni tali da non potersi abbassare sul basamento con tutte le mensole di riferimento dell'attrezzo di controllo posteriore in posizione, è lecito rimuoverne una. Per far ciò basta sfilare dalla sua sede la vite con grano a testa esagonale che passa attraverso la mensola stessa.

Dopo aver allineato la scocca rispetto al basamento mediante i fori dell'attrezzo di controllo anteriore (2) ed i fori delle mensole (8) dell'attrezzo di controllo posteriore, si potrà passare a verificare l'allineamento e le luci degli altri punti di riferimento.

I due fori di riferimento (1) ricavati nel membro anteriore dell'attrezzo di controllo anteriore, i quattro fori ricavati nelle squadre (3 e 4) e gli otto fori ricavati nelle squadre di controllo posteriori (8 e 9) **debbono** coincidere, traguandoli, con i corrispondenti fori della scocca.

Tra le due facce di riferimento (16) del membro anteriore dell'attrezzo di controllo anteriore e la scocca e tra le due facce di ciascuna squadra (15) e la superficie inferiore del pavimento della scocca deve esserci una luce parallela di mm 6,35.

Controllare la luce tra la scocca e l'attrezzo di controllo anteriore in tutti i punti, particolarmente attorno ai lati delle

torrette.

Tra la scocca e la faccia della traversa del lato posteriore dell'attrezzo di controllo anteriore, lungo la parte alta della faccia verticale (6), deve esserci una luce di mm 3,18 e di mm 1,6 lungo le facce inclinate (7).

Tra la scocca e le facce delle quattro mensole di riferimento (8 e 9) dell'attrezzo di controllo posteriore deve esistere una luce parallela di mm 3,18.

## Sezione R.15

### PARABREZZA

(Moke)

#### Distacco

- (1) Rimuovere i tergitori
- (2) Rimuovere quattro dadi e viti
- (3) Allentare le viti di fissaggio inferiori.
- (4) Rimuovere il telaio con il cristallo dal veicolo.
- (5) Staccare il canalino inferiore, dopo aver svitato due viti, e staccare il cristallo dal telaio.

## Sezione R.16

### RISCALDATORE

(Tipo ad aria fresca)

#### Distacco

- (1) Isolare la batteria e svuotare il sistema di raffreddamento.
- (2) Rimuovere il tappetino della pedana anteriore onde non macchiarlo.
- (3) Scollegare i due connettori a spinta situati sotto il ripiano portaoggetti ed i fili elettrici dell'interruttore di comando dell'elettroventilatore dal commutatore d'accensione.
- (4) Staccare i rivestimenti di copertura dei condotti dell'aria al parabrezza; rimuovere i condotti e scollegare il tubo flessibile della presa d'aria fresca.
- (5) Scollegare i tubi dell'acqua calda dal riscaldatore, dopo aver allentato le fascette stringitubo.
- (6) Allentare il dado che fissa il lato posteriore del riscaldatore alla staffa di supporto e svitare da sotto il ripiano portaoggetti le due viti che fissano il lato anteriore (Fig. R.7). Staccare il riscaldatore dalle staffe posteriori, rimuoverlo dalla vettura



dopo aver tappato con le dita i tubi del radiatore e quindi svuotarlo.

Nei modelli di vecchia produzione il riscaldatore è fissato a mezzo di quattro dadi. Per rimuoverlo è necessario staccare il rivestimento del ripiano portaoggetti e svitare i dadi. Tener presente che i prigionieri di supporto sono dotati di distanziali.

#### Sostituzione del radiatore del riscaldatore

- (7) Allentare le viti di fissaggio del pannello di comando del riscaldamento; svitare le viti di fissaggio del coperchio e rimuovere il detto assieme al motorino.
- (8) Estrarre il radiatore vecchio e montare al suo posto quello nuovo.
- (9) Eseguire nell'ordine inverso le operazioni descritte al punto (7).

#### Sostituzione del motorino del riscaldatore

- (10) Eseguire le operazioni descritte ai punti (1) a (7).
- (11) Rimuovere con una punta da trapano i tre rivetti che fissano il motorino al coperchio e staccare il motorino.
- (12) Collocare il motorino nuovo sul coperchio disponendolo in maniera che i fili elettrici vengano a trovarsi in alto e riattaccare i rivetti.
- (13) Per riattaccare il coperchio, eseguire le operazioni del distacco nell'ordine inverso. Prima di rimontare il riscaldatore nella vettura, controllare il funzionamento dello sportello.

#### Sostituzione interruttore comando motorino

- (14) Staccare il pannello di comando del riscaldamento e svitare il dado di fissaggio dell'interruttore. Tirare lo sportello del riscaldatore verso l'esterno; rimuovere l'interruttore e scollegare i fili elettrici.
- (15) Per rimontare l'interruttore nuovo, eseguire le operazioni descritte al punto (14) nell'ordine inverso.

#### Riattacco

- (16) Eseguire le operazioni del distacco nell'ordine inverso e riempire il sistema di raffreddamento. Portare il motore alla normale temperatura di funzionamento e controllare il riscaldatore assicurandosi, allo stesso tempo, che non ci siano perdite dal sistema di raffreddamento.

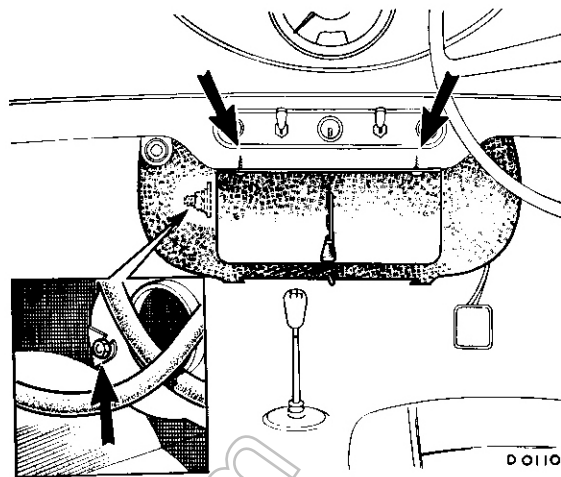


Fig. R.7

Punti d'ancoraggio del riscaldatore ad aria fresca (indicati dalle frecce)

#### Sezione R.17

#### STRUMENTI

(Modelli Mk.II)

Per rimuovere gli strumenti non è necessario staccare il cruscotto: essi sono accessibili da dietro il carburatore.

#### Distacco

##### Contachilometri

- (1) Staccare il filtro d'aspirazione dell'aria dal carburatore ed estrarre il rivestimento insonorizzante dal vano del contachilometri.
- (2) Scollegare la trasmissione flessibile ed i cavetti elettrici da dietro lo strumento. Dopo aver svitato le due viti di fissaggio, estrarre il contachilometri dal vano motore.

##### Indicatore livello carburante

- (3) Eseguire le operazioni descritte ai punti (1) e (2); staccare l'indicatore dopo aver rimosso le due viti di fissaggio.

##### Manometro olio e termometro acqua

- (4) Eseguire l'operazione descritta al punto (1).
- (5) Scollegare le connessioni elettriche ed il tubo del manometro dell'olio; svitare i dadi zigrinati di fissaggio ed estrarre i due strumenti di misura dall'interno dell'abitacolo della vettura.

## Riattacco

- (6) Per il riattacco degli strumenti, eseguire le rispettive operazioni di distacco nell'ordine inverso.

## Sezione R.18

### CRUSCOTTO COMPLETO

(Modelli Mk. II)

## Distacco

- (1) Rimuovere il portacenere dalla plancia ed indirizzare la piastrina di ritegno.
- (2) Staccare la parte di guarnizione di contorno del vano porta che copre il

rivestimento della plancia e scollare il rivestimento tanto quanto basta a poter accedere alle viti di fissaggio del cruscotto.

- (3) Svitare le viti; scollegare la trasmissione flessibile del contachilometri, il tubo del manometro dell'olio e le connessioni elettriche (Ved. la Sezione R.17) e rimuovere il cruscotto.

## Riattacco

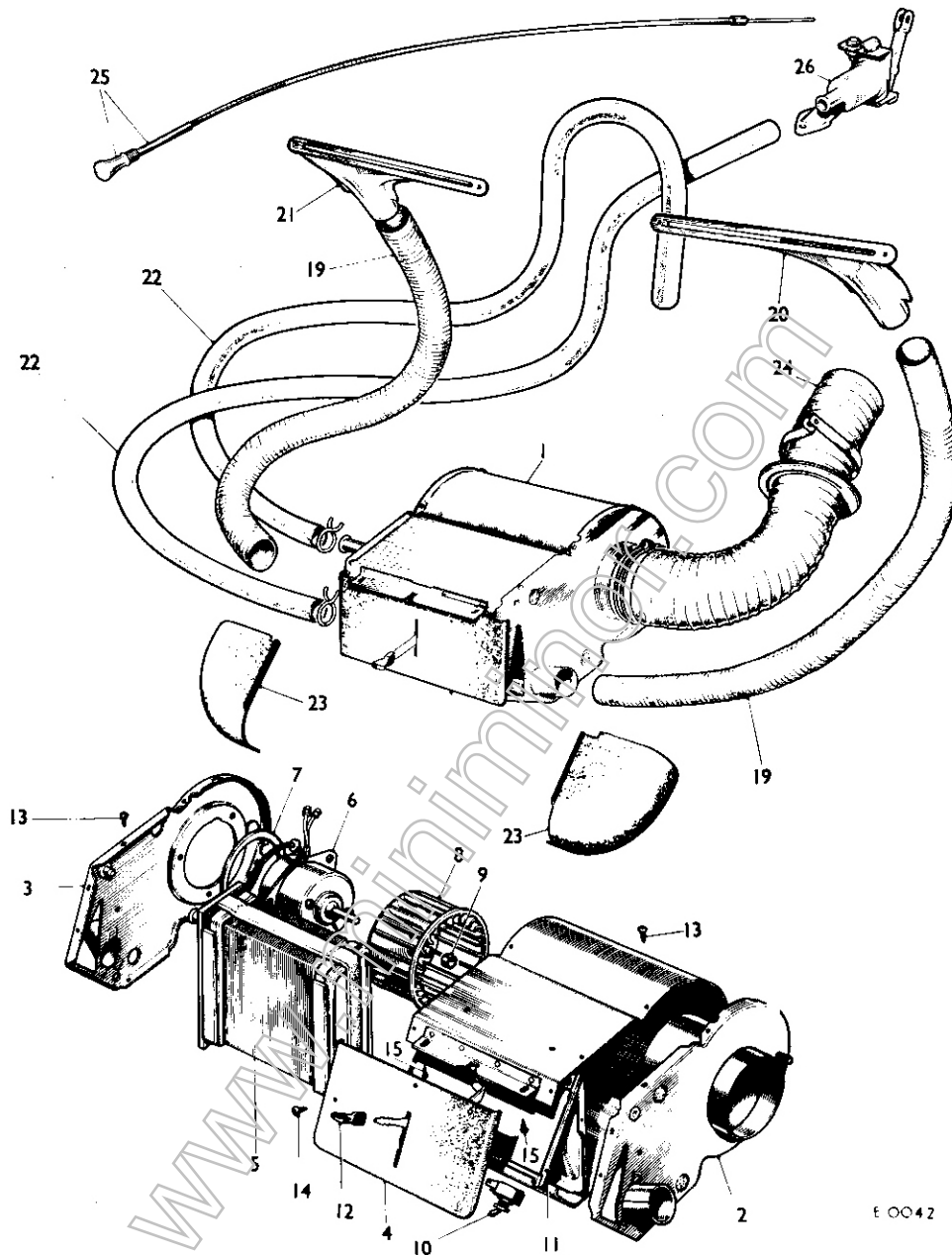
- (4) Eseguire le operazioni del distacco nell'ordine inverso.

www.miniminor.com



## PARTICOLARI COMPONENTI IL RISCALDATORE

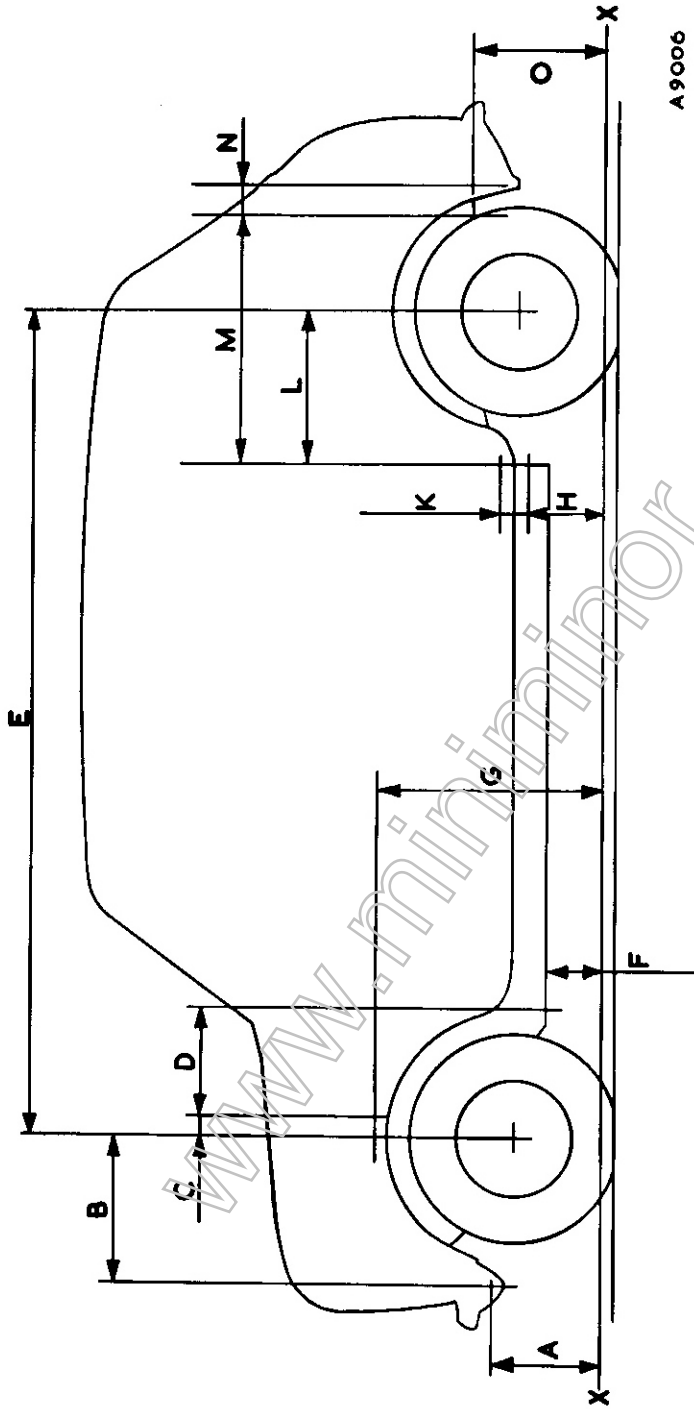
(Tipo ad aria fresca)



E 0042

- |   |   |
|---|---|
| 1. Riscaldatore                             | 14. Viti fissaggio pannello comando       |
| 2. Coperchio - lato presa aria fresca       | 15. Viti fissaggio riscaldatore           |
| 3. Coperchio - lato motorino                | 16. Dado dissaggio riscaldatore           |
| 4. Pannello comando riscaldamento           | 17. Rosetta piana                         |
| 5. Radiatore                                | 18. Rosetta elastica                      |
| 6. Motorino                                 | 19. Condotti aria al parabrezza           |
| 7. Guarnizione di tenuta                    | 20. Condotto destro                       |
| 8. Ventola                                  | 21. Condotto sinistro                     |
| 9. Anello fissaggio ventola                 | 22. Tubi acqua calda                      |
| 10. Interruttore comando elettroventilatore | 23. Coperture condotti aria al parabrezza |
| 11. Sportello riscaldatore                  | 24. Tubo aspirazione aria                 |
| 12. Pomello di comando                      | 25. Cavo comando rubinetto acqua calda    |
| 13. Viti fissaggio coperchio                | 26. Rubinetto acqua calda                 |

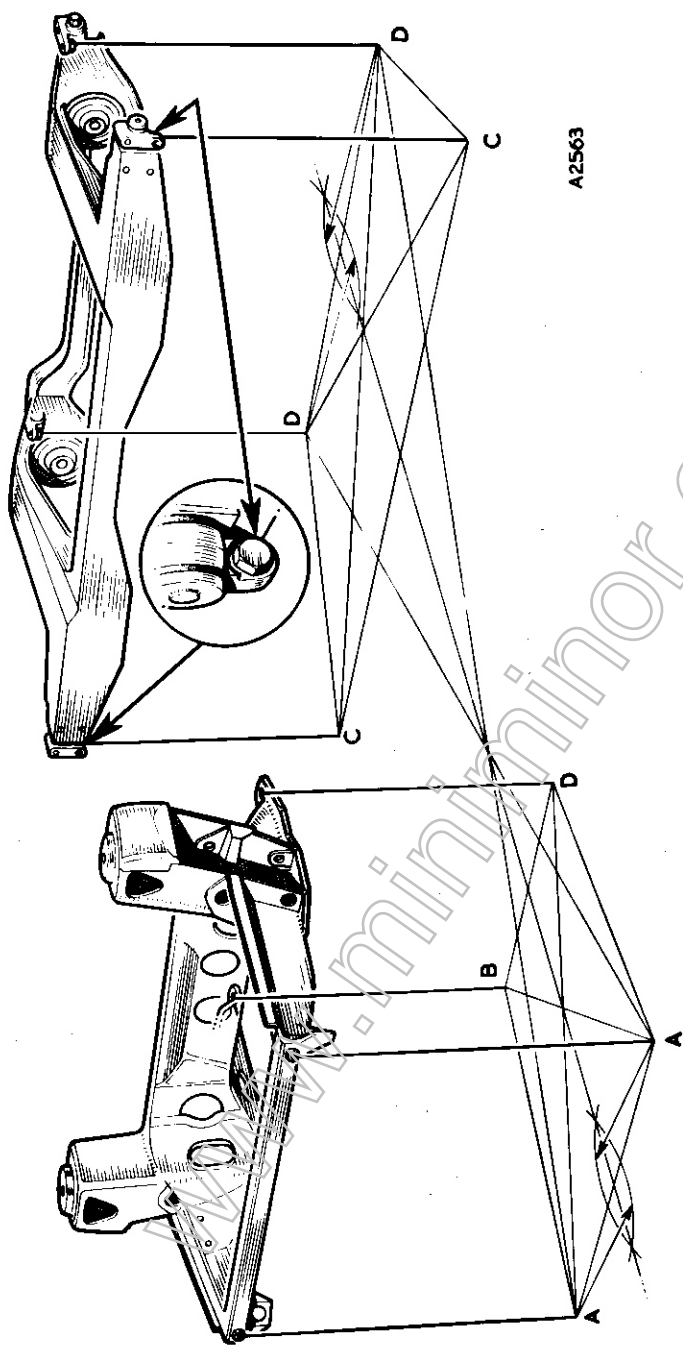
CONTROLLO DELL'ALLINEAMENTO NEL PIANO VERTICALE



A9006

A mm 274,64	Ancoraggio (anteriore) telaio anteriore	H mm 212,72	Ancoraggio (anteriore) telaio posteriore a linea di riferimento
B mm 423,86	Ancoraggio (anteriore) telaio anteriore a centro ruota	K mm 57,15	Centri fori montaggio ad ancoraggio (anteriore) telaio posteriore
C mm 45,24	Centro ruota a ancoraggio torretta	L mm 367,11	Ancoraggio (anteriore) telaio posteriore a centro ruota
D mm 259,56	Attacco (torretta)telaio anteriore ad ancoraggio (posteriore) telaio anteriore	M mm 599,28	Ancoraggio (anteriore) telaio posteriore a foro anteriore fissaggio ancoraggio (posteriore) telaio posteriore.
mm 2036,37	Berlina	N mm 57,15	Tra centri fori fissaggio ancoraggio (posteriore) telaio posteriore
mm 2137,97	Furgone, Countryman, Traveller e Camioncino	O mm 310,75	Ancoraggio (posteriore) telaio posteriore a linea di riferimento
F mm 148,43	Pannello sottoporta a linea riferimento		
G mm 523,08	Ancoraggio torretta (telaio) a linea di riferimento		

CONTROLLO DELL'ALLINEAMENTO NEL PIANO ORIZZONTALE



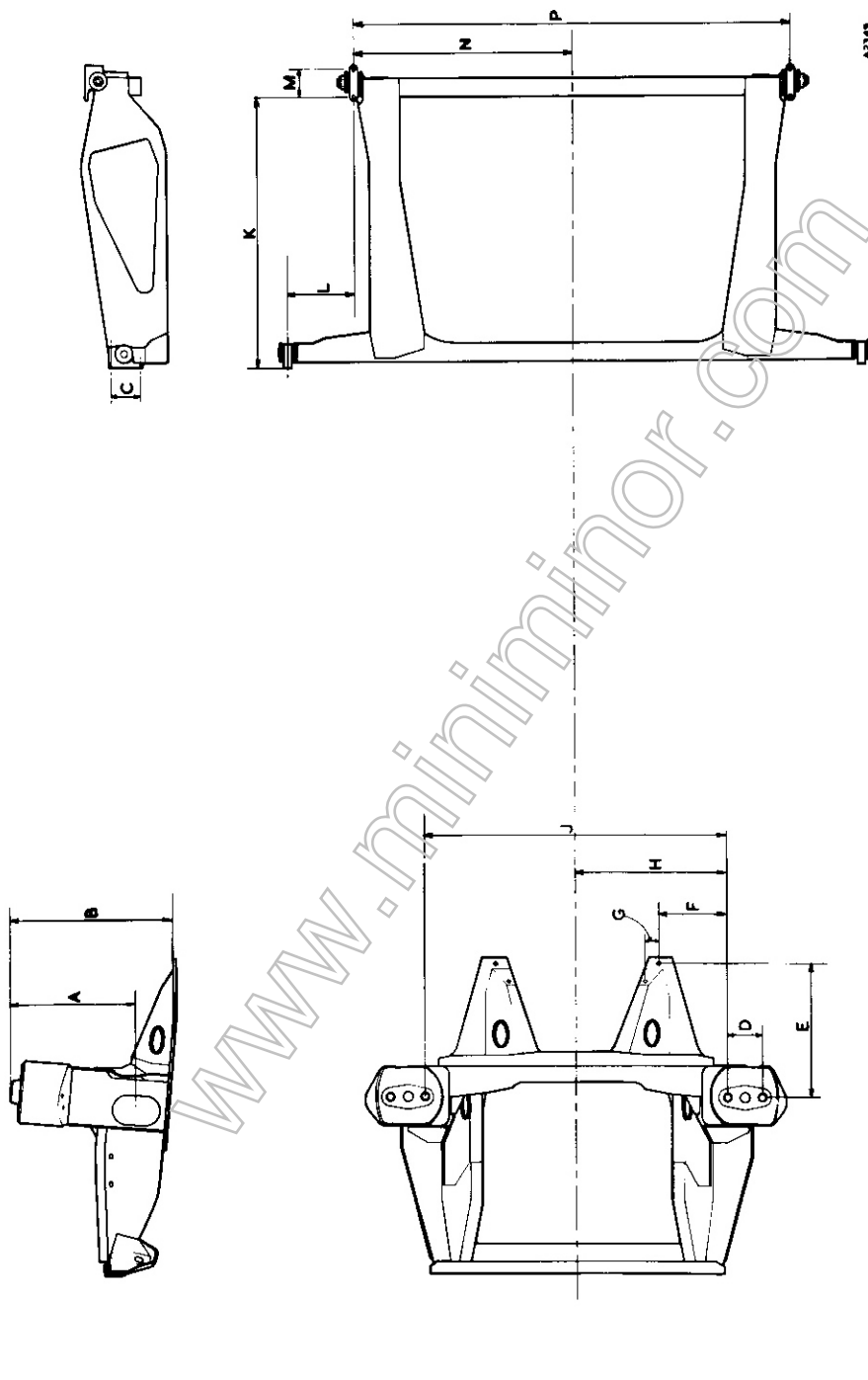
DIMENSIONI TRASVERSALI

<p><b>AA</b> Distanza tra i centri delle viti di fissaggio anteriori del telaio anteriore (mm 660,4)</p>	<p><b>BB</b> Distanza tra i centri delle viti di fissaggio posteriori del telaio anteriore (mm 412,75)</p>	<p><b>CC</b> Distanza tra i centri delle viti inferiori del bloccetto di fissaggio anteriore del telaio posteriore (mm 1282,7)</p>	<p><b>DD</b> Distanza tra i centri delle viti del bloccetto di fissaggio posteriore del telaio posteriore (mm 977,9)</p>
--	--	--	--

Un controllo preliminare dell'allineamento può essere eseguito col metodo delle diagonali e misurando poi le distanze tra i punti della scocca proiettati con un filo a piombo su un pavimento perfettamente orizzontale.

Con un compasso si determinerà la posizione di una linea mediana e le deformazioni ed i disallineamenti saranno evidenziati dal fatto che i punti d'intersezione delle diagonali non giaceranno su questa linea o da scarti notevoli delle misure rilevate rispetto a quelle di prescrizione.

CONTROLLO DELL'ALLINEAMENTO DEI TELAI



- A. mm 276,62  $\begin{matrix} + 1,6 \\ - 0 \end{matrix}$
- B. mm 374,45  $\begin{matrix} + 1,6 \\ - 0 \end{matrix}$
- C. mm 57,15  $\pm 0,254$
- D. mm 76,20  $\pm 0,254$
- E. mm 259,56  $\pm 0,800$

- F. mm 139,7  $\pm 0,254$
- G. mm 38,10
- H. mm 346,08  $\pm 0,800$
- J. mm 692,55  $\pm 0,254$
- K. mm 598,88  $\pm 0,800$

- L. mm 152,4  $\pm 0,254$
- M. mm 57,15  $\pm 0,254$
- N. mm 488,75  $\pm 0,800$
- P. mm 977,50  $\pm 0,254$

## SEZIONE Rb

### CARROZZERIA

Le informazioni contenute nella presente Sezione si riferiscono esclusivamente a particolari nuovi o di tipo modificato, montati nella gamma delle Mini in seguito all'introduzione dei sistemi elettrici con NEGATIVO a massa. Pertanto, esse debbono essere integrate da quelle riportate nella Sezione R.

	Sezione
Alzacristallo .. .. .	Rb.9
Bocchette di ventilazione (ai lati della plancia) .. .. .	Rb.4
Canalino cristallo porta .. .. .	Rb.10
Cinture di sicurezza : Di tipo automatico, con ancoraggio centrale .. .. .	Rb.13
Di tipo non automatico, con ancoraggio centrale .. .. .	Rb.14
Sedili posteriori (eventuali) .. .. .	Rb.15
Cristalli porte .. .. .	Rb.8
Griglia anteriore .. .. .	Rb.2
Maniglie esterne .. .. .	Rb.7
Paraurti .. .. .	Rb.1
Riscaldatore .. .. .	Rb.3
Rivestimento padiglione (Mini Berline) .. .. .	Rb.11
Rivestimento padiglione (Mini Clubman Estate) .. .. .	Rb.12
Serrature porte (Funzionamento, registrazioni e lubrificazione).. .. .	Rb.5
Serrature porte (Distacco e riattacco) .. .. .	Rb.6

Sezione Rb.1PARAURTIDistaccoParaurti anteriore

- (1) Lavarando da sotto i parafanghi, togliere i due bulloni di fissaggio situati a ciascuna estremità del paraurti.
- (2) Staccare i rostri (fissati da quattro bulloni all'interno della paratia portatarga). Staccare il paraurti, dopo aver svitato i due rimanenti bulloni di fissaggio.

Paraurti posteriore

- (3) Togliere le quattro viti di fissaggio da sotto il paraurti e rimuovere il detto.

RiattaccoParaurti anteriore e posteriore

- (4) Eseguire le operazioni del distacco nell'ordine inverso.

Sezione Rb.2GRIGLIA ANTERIOREDistacco

- (1) Rimuovere le sezioni d'estremità dai proiettori (quattro viti di fissaggio per ciascuna sezione).
- (2) Svitare le viti di fissaggio della griglia ed estrarla dai fori ricavati nel pannello inferiore.

Riattacco

- (3) Introdurre le linguette del bordo inferiore nel pannello inferiore ed eseguire le operazioni del distacco nell'ordine inverso.

Sezione Rb.3RISCALDATOREDistacco

- (1) Svotare il sistema di raffreddamento (Ved. la Sezione C.1).
- (2) Staccare i tappeti per evitare che vengano macchiati dal refrigerante quando si scollegano i tubi dell'acqua dal riscaldatore.
- (3) Staccare dal riscaldatore i condotti della presa d'aria e del disappanna-

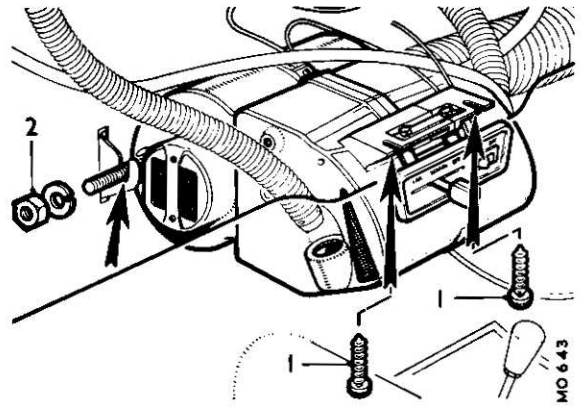


Fig. Rb.1

Punti d'ancoraggio del riscaldatore  
(contrassegnati dalle frecce)

- (4) Rimuovere le due viti (1) che fissano la parte anteriore del riscaldatore ed allentare il dado (2) che ne fissa la parte posteriore (Fig. Rb.1).
- (5) Scollegare i cavetti elettrici dallo elettroventilatore e dall'interruttore di comando.
- (6) Scollegare i tubi dell'acqua; tappare i tubi del radiatore con le dita e rimuovere il riscaldatore dalla vettura. Scaricare il refrigerante.

ScomposizioneSostituzione del radiatore

- (7) Staccare il pannello di comando del riscaldamento su cui è montato l'interruttore di comando dell'elettroventilatore (due viti); sganciare le molle delle scatole in cui è alloggiato il radiatore e rimuovere l'unità (Vedasi a pagina Rb.3).
- (8) Pulire le scatole ed introdurre in esse il radiatore nuovo.

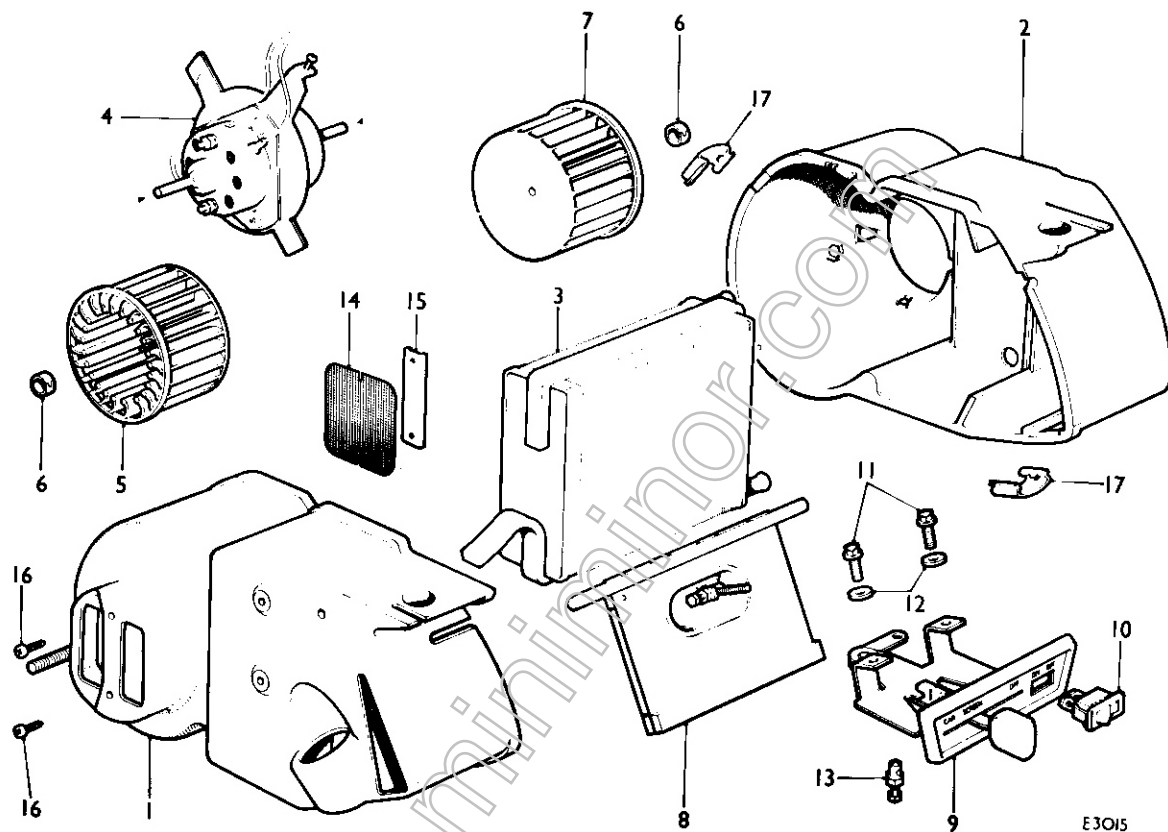
Sostituzione dell'elettroventilatore

- (9) Eseguire le operazioni di cui ai punti (1) a (7).
- (10) Staccare il complessivo; rimuovere i rotori e montarli nell'elettroventilatore nuovo. Collegare a questo i cavi elettrici.
- (11) Rimontare il complessivo nella scatola del riscaldatore.

Sostituzione dell'interruttore di comando dell'elettroventilatore

- (12) L'interruttore può essere staccato senza bisogno di rimuovere il riscaldatore procedendo come segue:-  
Scollegare i collegamenti elettrici da dietro il pannello di comando del

## PARTICOLARI COMPONENTI IL RISCALDATORE



1. Scatola riscaldatore
2. Scatola riscaldatore
3. Radiatore
4. Elettroventilatore
5. Rotore (per ricircolazione)
6. Anelli fissaggio rotore
7. Rotore (presa aria)
8. Sportello distribuzione aria
9. Pannello comando riscaldamento

10. Interruttore comando elettroventilatore
11. Viti fissaggio pannello a scatola
12. Rosette per (11)
13. Vite e serrafilò - Leva a sportello
14. Valvola unidirezionale
15. Piastrina fissaggio valvola
16. Viti fissaggio valvola
17. Mollette unione scatole riscaldatore



riscaldamento. Mediante un paio di pinze, spingere all'indietro i fermi situati a ciascun lato dell'interruttore e, allo stesso tempo, estrarre il detto dal pannello.

- (13) Rimontare l'interruttore di ricambio e ricollegare le connessioni elettriche.

#### Riattacco del riscaldatore

- (14) Eseguire le operazioni del distacco nell'ordine inverso e rifornire il sistema di raffreddamento. Avviare il motore ed aspettare che raggiunga la normale temperatura di funzionamento; assicurarsi che non vi siano perdite di refrigerante e che il riscaldatore funzioni perfettamente. Ripristinare il livello del refrigerante nel radiatore del motore.

#### Sezione Rb.4

##### BOCCHETTE DI VENTILAZIONE

(Ai lati della plancia)

#### Distacco

##### Bocchette

- (1) Svitare l'anello di ritegno della mascherina; staccare la mascherina (Fig. Rb.2); ruotare la bocchetta in senso antiorario e rimuoverla.

#### Tubi aria fresca

- (2) Lavorando da sotto il parafrangente, rimuovere i tubi dopo averne scollegato le due estremità.

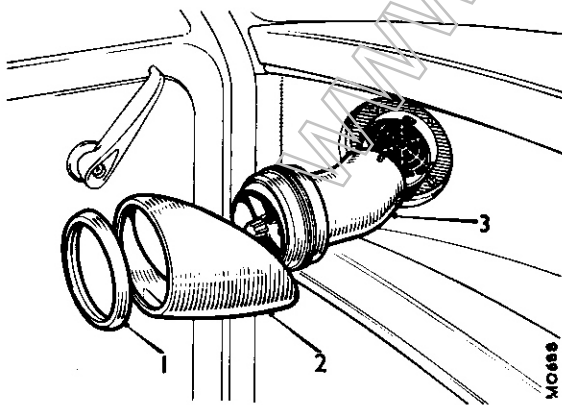


Fig. Rb.2

#### Distacco delle bocchette di ventilazione

1. Anello di ritegno
2. Mascherina
3. Bocchetta

#### Riattacco

- (3) Eseguire nell'ordine inverso le operazioni del distacco.

#### Sezione Rb.5

##### SERRATURE PORTE

(Funzionamento, registrazioni e lubrificazione)

Prima di procedere alla sostituzione di un qualsiasi particolare ritenuto difettoso, assicurarsi che l'inconveniente lamentato non sia dovuto a errato montaggio.

##### Funzionamento

- (1) Abbassare il finestrino e chiudere la porta.
- (2) Spingere il pomello della serratura di sicurezza all'indietro (posizione di bloccaggio). Controllare che il pulsante della maniglia esterna non funzioni e la porta rimane bloccata.
- (2) Per sbloccare la porta, introdurre la chiave nella serratura e ruotarla di un quarto di giro verso la coda della vettura e per aprirla, premere il pulsante della maniglia esterna.
- (4) Chiudere la porta ed aprirla mediante la levetta interna.

NOTA - Il pomello della serratura di sicurezza non può essere spostato nella posizione di bloccaggio se la porta è aperta.

##### Registrazioni

##### Stantuffino pulsante maniglia esterna

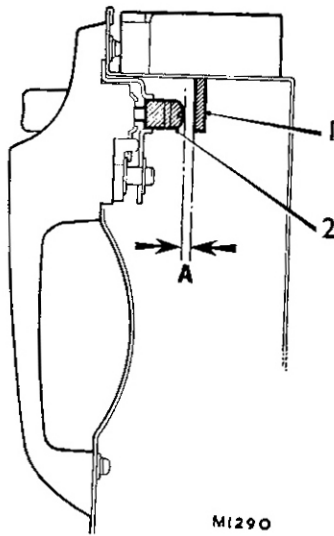
La corsa libera dello stantuffino è regolata in fabbrica ed è fissata in modo che il meccanismo d'arresto(1) entri in funzione per sbloccare la serratura dallo scontrino prima che il pulsante sia premuto sino in fondo (Ved. la Fig. Rb.3). Per registrare la corsa, procedere come segue:-

- (5) Staccare la maniglia esterna (Ved. la Sezione Rb.6).
- (6) Avvitare o svitare la vite di registro in moso che tra l'arresto e la testa della vite ci sia una distanza di mm 1 - 1,5.

IMPORTANTE - La bussola di plastica situata sotto la testa della vite di registro non deve essere avvitata sino a battuta contro lo stelo di plastica del pulsante. Ciò per evitare che il puntalino della serratura non funzioni.

##### Scontrino

Prima di chiudere la porta assicurarsi che il disco del chiavistello sia nella posizio-



M1290  
Fig. Rb.5

Registrazione della corsa dello stantuffino

- 1. Arresto
- 2. Vite di registro
- A. mm 1 - 1,5

ne di apertura. In caso contrario, azionare il pulsante della maniglia e riportare il disco nella posizione succitata mediante un cacciavite. Per non deformare il meccanismo chiudere la porta delicatamente quando si eseguono le registrazioni. Le viti (1; Fig. Rb.4) debbono essere serrate di quel poco che basta a mantenere la porta bloccata, ma con pressione tale da permettere allo scontrino di muoversi con la porta man mano che questa venga registrata nel vano.

- (7) Regolare la posizione della porta, senza l'uso del pulsante della maniglia.
- (8) Aprire la porta agendo sul pulsante e con una matita contrassegnare la posizione orizzontale del coperchio dello scontrino.
- (9) Togliere il tampone di fine corsa (2, Fig. Rb.4).
- (10) Sistemare la linguetta in posizione perpendicolare al piano della cerniera e stringere a fondo le viti (1, Fig. Rb.4). Ricontrollare l'allineamento della porta nel vano e, se necessario, muovere lo scontrino in alto o in basso.

L'esatta posizione dello scontrino viene determinata per tentativi: con la porta chiusa deve essere possibile spingerla contro la guarnizione del vano, facendole oltrepassare la posizione di chiusura. Ciò assicura che lo scontrino non si trovi spostato verso il bordo interno della porta.

Lubrificazione

I chiavistelli sono di tipo "cappottato" e, oltre alla lubrificazione ricevuta durante la fabbricazione, non richiedono altre cure.

- (11) Stendere un velo di grasso su tutte le parti mobili del meccanismo di bloccaggio e nei punti d'attacco del meccanismo d'apertura.
- (12) Dopo l'assemblaggio sulla porta, iniettare poche gocce di "Loclube" nelle feritoie per la chiave.

Sezione Rb.6

SERRATURE PORTE

Distacco

- (1) Rimuovere il pannello di rivestimento della porta, la maniglia dell'alzacristalli e la levetta interna d'apertura della porta. Rimuovere le strisce d'adesivo situate vicino alla serratura.
- (2) Togliere le viti di fissaggio del chiavistello e del comando a distanza (Ved. la figura Rb.5).
- (3) Rimuovere le viti di fissaggio del comando di bloccaggio interno (Fig. Rb.5)
- (4) Estrarre dal tirante di comando della serratura (4, Fig. Rb.6) l'estremità inferiore del puntalino azionato dalla chiave (3).
- (5) Tirare la serratura verso l'esterno; togliere gli anelli di ritegno del comando a distanza (1) e della levetta interna di comando (2, Fig. Rb.6) ed estrarre i due dispositivi. Rimuovere, infine, la serratura dalla porta.

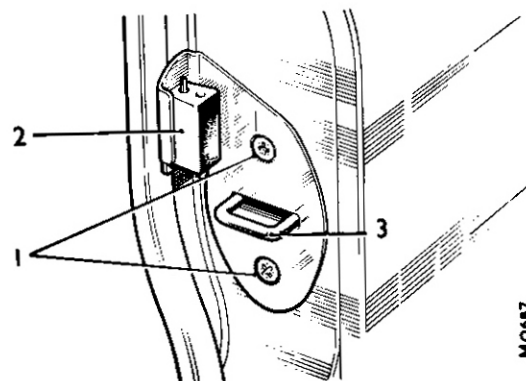


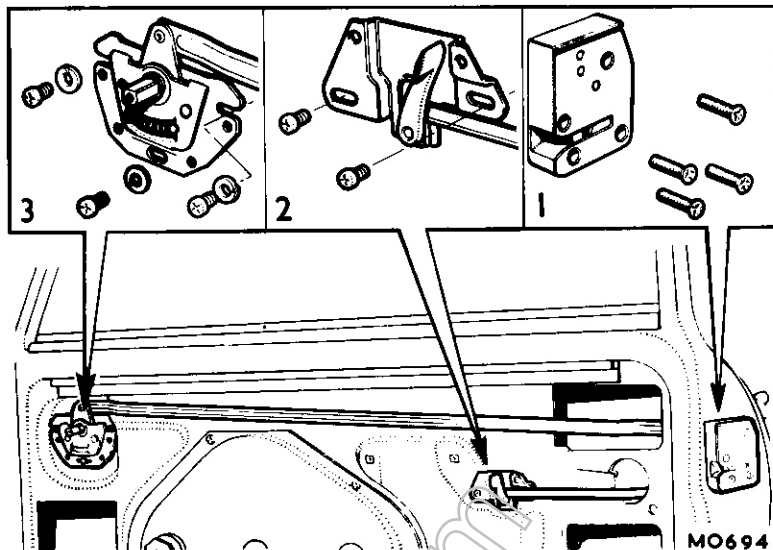
Fig. Rb.4

Scontrino della porta

- 1. Viti di fissaggio
- 2. Tampone fine corsa
- 3. Linguetta scontrino

Fig. Rb.5

Distacco della serratura (1), del comando interno della serratura (2) e del comando a distanza (3).



### Riattacco

- (6) Eseguire nell'ordine inverso le operazioni del distacco e tener presente le seguenti istruzioni:-
- (7) Con riferimento alla Figura Rb.6. Assicurarsi che gli anelli elastici che fissano la leva di comando a distanza (1) e la levetta interna di comando della serratura (2) siano nelle loro giuste posizioni di montaggio e che il tirante di bloccaggio(4) sia entrato nella molletta elastica del puntalino (3) della maniglia esterna.
- (8) Controllare la registrazione della corsa dello stantuffino del pulsante della maniglia esterna (Ved. Registrazioni, Sezione Rb.5).
- (9) Riattaccare sul pannello della porta strisce d'adesivo. Prima di rimontare il pannello di rivestimento, verificare il funzionamento della serratura.
- (10) Se necessario, variare la posizione dello scontrino (Ved. Registrazioni, Sezione Rb.5).

te quanto esposto ai punti (7) e (8) della Sezione Rb.6.

### Sezione Rb.8

#### CRISTALLI PORTE

### Distacco

- (1) Rimuovere la maniglia di comando interno della serratura, la maniglia dell'alzacristallo ed il pannello di rivestimento. Se necessario, rimuovere le strisce di nastro adesivo.
- (2) Rimuovere le modanature interne ed esterne filo cintura (Fig. Rb.8).

### Sezione Rb.7

#### MANIGLIE ESTERNE

### Distacco

- (1) Rimuovere la maniglia di comando interno della serratura, il pannello di rivestimento della porta e la serratura (Punti (1) a (5), Sezione Rb.6).
- (2) Alzare i finestrini; svitare le viti di fissaggio della maniglia e rimuovere la maniglia (Fig. Rb.7).

### Riattacco

- (3) Eseguire nell'ordine inverso le operazioni del distacco tenendo presen-

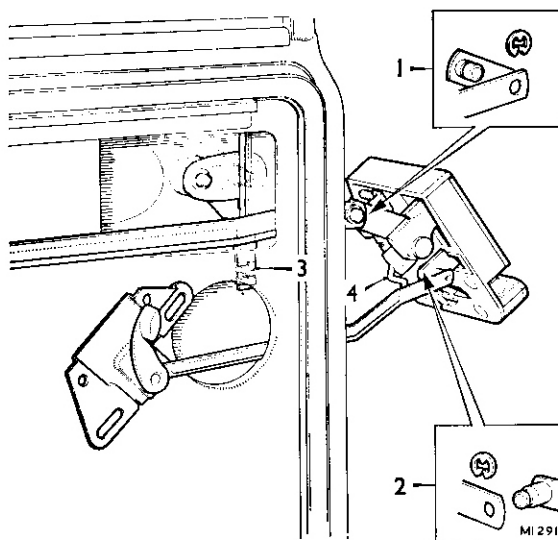


Fig. Rb.6

### Vista della serratura

1. Comando a distanza
2. Comando interno
3. Puntalino maniglia esterna
4. Tirante bloccaggio serratura

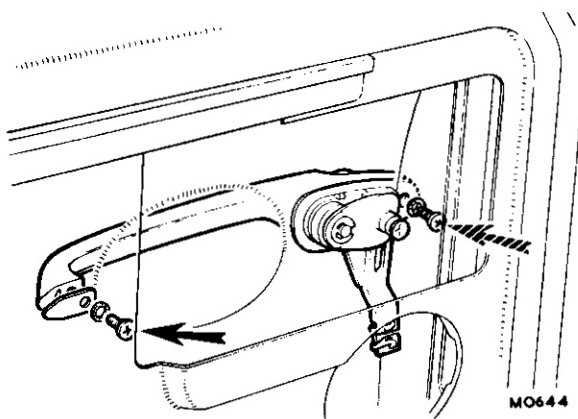


Fig. Rb.7

Viti di fissaggio della maniglia esterna  
(indicate dalle frecce)

- (3) Svitare le viti di fissaggio dell'alzacristallo; alzare il cristallo sino a mezzavia della sua corsa (usare la maniglia dell'alzacristallo) e piazzare sotto il cristallo dei blocchi di legno per mantenerlo in questa posizione durante il distacco dell'alzacristallo.
- (4) Allontanare l'alzacristallo dalla porta e ruotare la maniglia di comando sino a quando i bracci si trovano in posizione verticale (Fig. Rb.8). Liberare i bracci dal canalino muovendo l'alzacristallo verso il bordo anteriore della porta per sganciare il braccio posteriore e verso il bordo posteriore per sganciare il braccio anteriore.
- (5) Rimuovere i blocchi di legno da sotto il cristallo; orientare il cristallo verso la posizione indicata in Fig. Rb.8 e rimuoverlo dalla porta.

#### Riattacco

- (6) Eseguire le operazioni del distacco nell'ordine inverso e tener presente le seguenti istruzioni:-
- (7) Al rimontare il cristallo assicurarsi che poggi nel canalino e, per facilitare il rimontaggio dei bracci dell'alzacristallo, mantenerlo nella posizione indicata nella Figura Rb.8 mediante blocchi di legno. Stendere uno strato di sigillante attorno alla piastra di montaggio dell'alzacristallo.
- (8) Prima di rimontare le modanature filo cintura, assicurarsi che le mollette di pressione siano disposte a intervalli uguali.

- (9) Al rimontare la modanatura interna, montare l'estremità anteriore a contatto della guarnizione di gomma del canalino, prima di procedere al montaggio dell'altra estremità.
- (10) Riappiccicare nuove strisce di nastro adesivo.

#### Sezione Rb.9

#### ALZACRISTALLO

#### Distacco

- (1) Rimuovere le maniglie interne, il rivestimento della porta e l'alzacristallo. Ved. le operazioni di cui ai punti (1), (3) e (4) della Sezione Rb.8.

#### Riattacco

- (2) Stendere uno strato di sigillante attorno alla piastra di montaggio dell'alzacristallo. Assicurarsi che il labbro del bordo interno dell'alzacristallo sia impegnato nell'interno del telaio della porta. Eseguire nell'ordine inverso le operazioni del distacco.

#### Sezione Rb. 10

#### CANALINO CRISTALLO PORTA

#### Distacco

- (1) Per il distacco del cristallo seguire le istruzioni date nella Sezione Rb.8.
- (2) Rimuovere la guarnizione di gomma del canalino e staccare il detto dal telaio della porta.

#### Riattacco

- (3) Rimontare nel telaio un canalino nuovo e fissarlo con la guarnizione di gomma.
- (4) Eseguire nell'ordine inverso le operazioni di cui ai punti (6) a (10) della Sezione Rb.8.

#### Sezione Rb.11

#### RIVESTIMENTO PADIGLIONE

#### (Mini Berline)

#### Distacco

- (1) Scollegare il cavo di massa della batteria.
- (2) Rimuovere la lampada a soffitto.

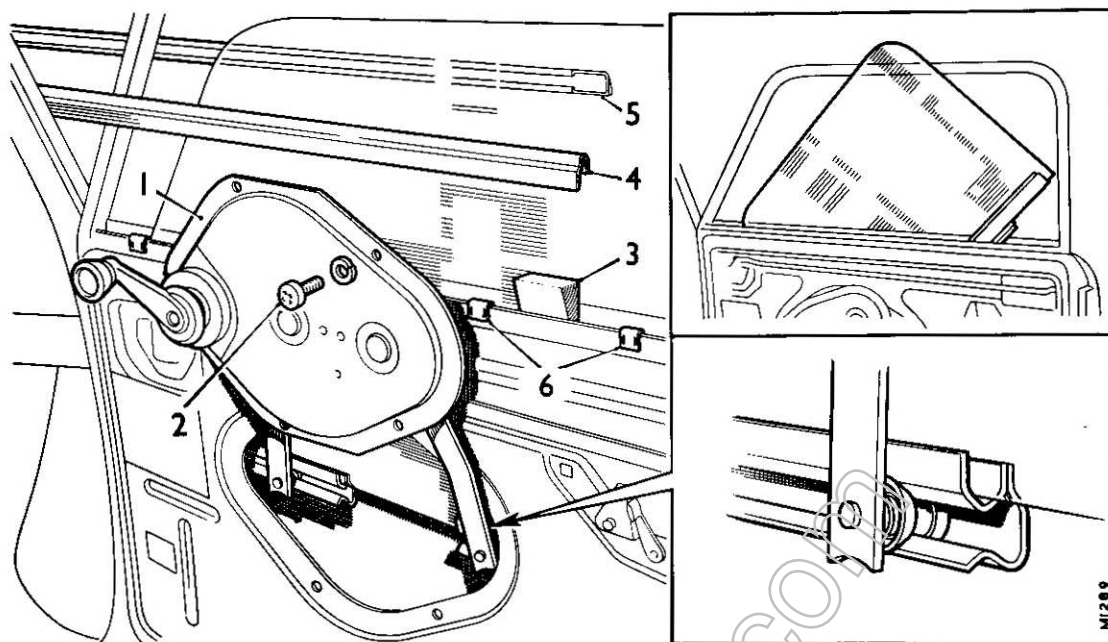


Fig. Rb.8

Distacco dell'alzacristallo. Nei riquadri sono illustrati:- i bracci dell'alzacristallo e l'orientamento da far assumere al cristallo per rimuoverlo dalla porta

- |  |   |
|--|---|
| 1. Alzacristallo                           | 4. Finitura interna filo cintura            |
| 2. Viti fissaggio alzacristallo            | 5. Finitura esterna filo cintura            |
| 3. Cuneo di legno per bloccaggio cristallo | 6. Mollette fissaggio finiture filo cintura |

- (3) Staccare i sedili anteriori e lo schienale del sedile posteriore.
- (4) Togliere le alette parasole e lo specchio retrovisore.
- (5) Staccare il parabrezza ed il lunotto posteriore seguendo le istruzioni date nelle Sezione R.1 e R.2.
- (6) Staccare i deflettori posteriori o i cristalli fissi.
- (7) Staccare la parte superiore della guarnizione del contorno vani porta.
- (8) Il rivestimento è incollato alla flangiatura della luce del parabrezza e del lunotto e dei vani porta. Scollarlo da dette flangiature, tirarlo verso la parte anteriore della vettura e disimpegnare le estremità delle centine dalle bussole di plastica incassate nella flangiatura laterale del padiglione.
- (9) Prima di rimontare il rivestimento (nuovo o vecchio che fosse), rimuovere ogni traccia del vecchio adesivo con acqua ragia minerale.

#### Riattacco

- (10) Se si tratta di sostituire il rivestimento, staccare le centine da quello vecchio e montarle su quello nuovo.

Le centine recano un codice a colori e, partendo dal lato anteriore del rivestimento, debbono essere disposte nel seguente ordine:- 1<sup>a</sup> (Rosso); 2<sup>a</sup> e 3<sup>a</sup> (Bianco); 4<sup>a</sup> (Nero); 5<sup>a</sup> (Blu); 6<sup>a</sup> (Giallo).

Le centine delle vetture di vecchia produzione hanno anch'esse un codice a colori e, partendo dal lato anteriore del rivestimento, debbono essere disposte nel seguente ordine:- 1<sup>a</sup> (Rosso); 2<sup>a</sup> e 3<sup>a</sup> (Verde); 4<sup>a</sup> (Blu); 5<sup>a</sup> (Giallo).

- (11) Distendere il rivestimento ed applicare uno strato d'adesivo Dunlop (S914 o S1022) 10 cm largo lungo tutti i bordi.
- (12) Applicare uno strato del medesimo adesivo anche sulle flangiature cui va incollato il rivestimento.
- (13) Introdurre le estremità delle centine nelle bussole di plastica, cominciando da quella più vicina al parabrezza (Ved. Fig. Rb.9).
- (14) Stirare il rivestimento verso la coda della vettura e, tenendolo ben teso, incollarlo sulla flangiatura di contorno del parabrezza e del lunotto e quindi, simultaneamente, sulla flangiatura del padiglione.
- (15) Per ultimo, incollare il rivestimento



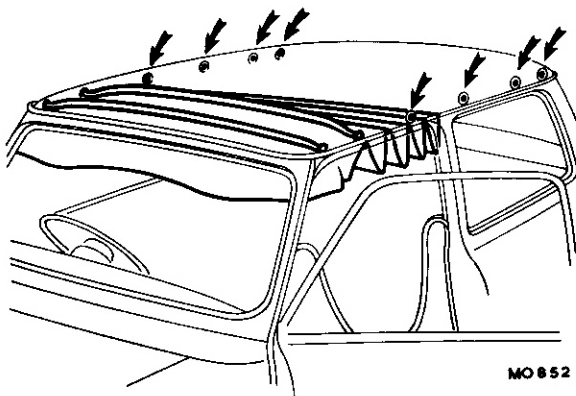


Fig. Rb.9

Montaggio delle centine del rivestimento nelle bussole di plastica incassate nella flangiatura del padiglione (indicate dalle frecce).

sulla flangiatura dei vani porta e ritagliare l'eccesso di materiale.

- (16) Riattaccare la parte superiore delle guarnizioni contorno vani porta con adesivo. Eseguire poi nell'ordine inverso del distacco le rimanenti operazioni di riattacco.
- (17) Eseguire la prova di tenuta all'acqua del parabrezza, del lunotto posteriore e dei deflettori posteriori (o dei cristalli fissi).

Sezione Rb.12

RIVESTIMENTO PADIGLIONE  
(Mini Clubman Estate)

Distacco

- (1) Isolare la batteria e staccare la lampada a soffitto.
- (2) Marcare la posizione del bordo posteriore del rivestimento anteriore sulla flangiatura laterale del padiglione.
- (3) Afferrare il rivestimento per i bordi esterni e, per staccarlo, tirarlo all'indietro e verso l'interno.
- (4) Staccare la finitura del rivestimento situata sul contorno delle porte posteriori.
- (5) Marcare la posizione del bordo anteriore del rivestimento posteriore e, per staccarlo, tirarlo in avanti e verso l'interno.

Riattacco

- (6) Eseguire nell'ordine inverso le ope-

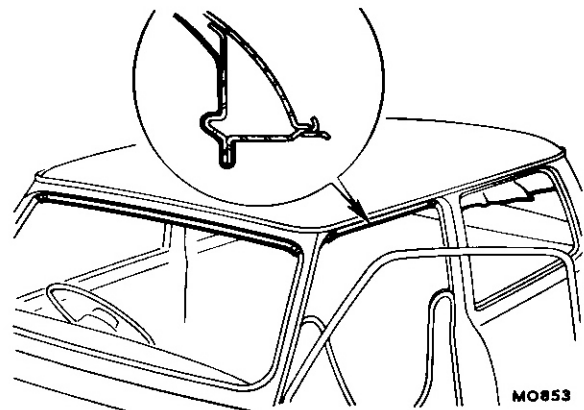


Fig. Rb.10

Incollatura del rivestimento del padiglione sulla flangiatura esterna del contorno del parabrezza, dei deflettori e delle porte.

razioni di cui ai punti (1) a (5).

Sezione Rb.13

CINTURE DI SICUREZZA  
(Di tipo automatico)

Distacco

Rocchetto d'avvolgimento - Cinture Britax

- (1) Prima di rimuovere gli ancoraggi, per evitare che le cinture s'avvolgano durante il distacco, bloccarle con un fermaglio (1) agganciato immediatamente sopra il rocchetto. Il fermaglio deve essere tolto dopo che le cinture siano state riattaccate (Ved. la Fig. Rb.11).
- (2) Srotolare la cinghia quanto più possibile e svitare la vite di fissaggio (3). Per accedere alla vite di fissaggio del rocchetto (2), sollevare l'unità di bloccaggio (4). Togliere la vite (2) e staccare il rocchetto e la staffa di sostegno (5, Fig. Rb.11).
- (3) Togliere le viti di fissaggio degli ancoraggi della cintura, situati a pavimento e sul montante centrale. Prender nota dell'ordine di montaggio dei distanziali e delle rosette di sicurezza e della lunghezza delle varie viti (Figg. Rb.11 e Rb.12).

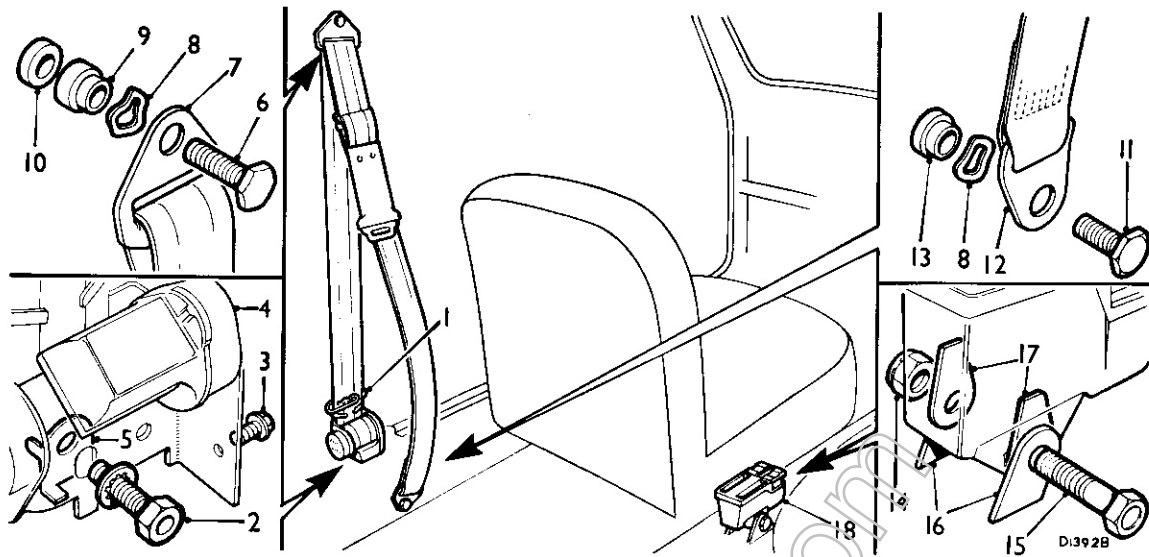


Fig. Rb.11

Cintura di sicurezza Britax, di tipo ad avvolgimento automatico

- |  |  |
|--|--|
| 1. Fermaglio bloccaggio cintura durante lo smontaggio. | 10. Distanziale piano                        |
| 2. Vite fissaggio rocchetto avvolgimento               | 11. Vite fissaggio ancoraggio sottoporta     |
| 3. Vite fissaggio unità bloccaggio                     | 12. Ancoraggio sottoporta                    |
| 4. Unità di bloccaggio cintura                         | 13. Distanziale con spallamento corto        |
| 5. Staffa sostegno rocchetto                           | 14. Dado auto-bloccante                      |
| 6. Vite fissaggio ancoraggio superiore                 | 15. Bullone fissaggio ancoraggio centrale    |
| 7. Ancoraggio superiore                                | 16. Piastrine montaggio ancoraggio centrale. |
| 8. Rosette di sicurezza                                | 17. Rosette di fibra                         |
| 9. Distanziale con spallamento lungo                   | 18. Ancoraggio centrale                      |

#### Rocchetto d'avvolgimento - Cinture Kangol

- (4) Svitare la vite di fissaggio (1) del rocchetto, rimuovere la rosetta piana (2) e staccare il rocchetto (Ved. la Fig. Rb.12).
- (5) Eseguire l'operazione di cui al punto (3).

#### Ancoraggio centrale

- (6) Togliere il dado ed il bullone che fissano l'ancoraggio alle piastrine di montaggio e staccare l'ancoraggio.

Cinture Britax - Tener presente che a ciascun lato dell'ancoraggio, tra questo e la piastrina di montaggio, è situata la rosetta di fibra (17) (Fig. Rb.11).

#### Piastrine di montaggio ancoraggio centrale

- (7) Per accedere alle viti di fissaggio togliere il tappetino. Svitare le due viti (1) e rimuovere le rosette elastiche e le piastrine (3, Fig. Rb.15).

#### Riattacco

- (8) Eseguire le operazioni del distacco nell'ordine inverso e :-
  - (a) Cinture Britax - Per il riattacco dell'ancoraggio sottoporta, usare la vite di fissaggio corta (11) ed il distanziale con spallamento corto (13).
  - (b) Assicurarsi che la piastrina dell'unità di bloccaggio non sia deformata e che il foro diletato della staffa di sostegno non sia allargato o spanato.
  - (c) Il rocchetto deve essere montato con un angolo di  $6^{\circ}30'$  rispetto alla verticale. Per ottenere questa posizione, le due orecchiette della piastra di montaggio devono essere impegnate nei fori della contropiastra.

Cinture Kangol - Assicurarsi che la freccia stampigliata sul rocchetto sia orientata secondo la



verticale. Per ottenere ciò, allentare la vite (15) situata vicino alla freccia; ruotare la freccia (16) sino a farle assumere la direzione verticale e serrare poi la vite (Ved. la Fig. Rb.12).

- (d) I componenti del rocchetto, degli ancoraggi superiore, sotto porta e centrale debbono essere montati nell'ordine indicato nelle figure Rb.11, Rb.12, Rb.13 e Rb.14.
- (e) I distanziali debbono essere posti a contatto degli ancoraggi sulla scocca.
- (f) Il dado e il bullone di fissaggio dell'ancoraggio centrale debbono essere stretti in modo tale che esso sia libero di oscillare tra le piastrine di montaggio con un lieve attrito.
- (g) Serrare le viti di fissaggio degli ancoraggi della cintura alla coppia di 3,5 kgm.
- (h) Serrare la vite di fissaggio del rocchetto d'avvolgimento (3, Fig. Rb.11) alla coppia di 0,06 kgm.

AVVERTENZA - Le cinture di sicurezza che al momento di un sinistro stradale della vettura fossero state in uso, debbono essere sostituite assieme all'ancoraggio centrale, completo delle piastrine di montaggio, ed alla staffa di sostegno del rocchetto d'avvolgimento.

### Collaudo delle cinture

- (9) Allacciarsi la cintura, far marciare la vettura alla velocità di 8 km/h e frenare bruscamente: il dispositivo automatico di bloccaggio dovrebbe entrare in funzione e bloccare il rocchetto.

### Sezione Rb.14

#### CINTURE DI SICUREZZA

(Di tipo non automatico)

#### Distacco

#### Ancoraggi

- (1) Svitare la vite a testa esagonale (1) che fissa l'ancoraggio sotto porta (2).

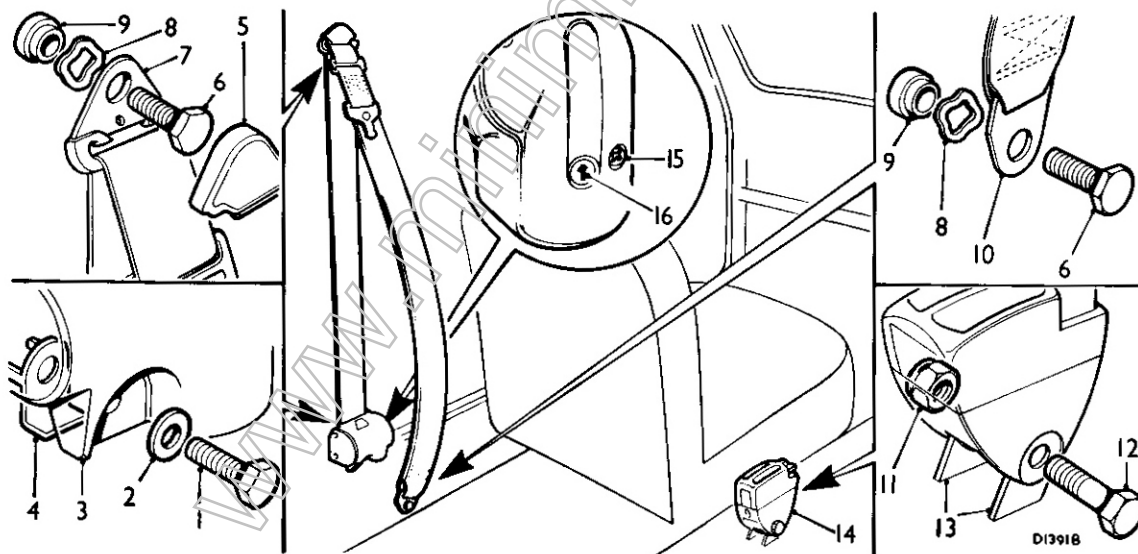


Fig. Rb.12

Cintura di sicurezza Kangol, di tipo ad avvolgimento automatico

- |   |   |
|---|---|
| 1. Vite fissaggio rocchetto avvolgimento          | 9. Distanziale per ancoraggi - superiore e inferiore. |
| 2. Rosetta piana                                  | 10. Ancoraggio sotto porta                            |
| 3. Rocchetto avvolgimento cintura                 | 11. Dado autobloccante                                |
| 4. Staffa sostegno rocchetto                      | 12. Bullone fissaggio ancoraggio centrale             |
| 5. Cappuccio di plastica per ancoraggio superiore | 13. Piastrine montaggio ancoraggio centrale           |
| 6. Viti fissaggio ancoraggio cintura              | 14. Ancoraggio centrale                               |
| 7. Ancoraggio superiore                           | 15. Vite per registrazione verticale                  |
| 8. Rosetta di sicurezza                           | 16. Freccia per registrazione verticale               |

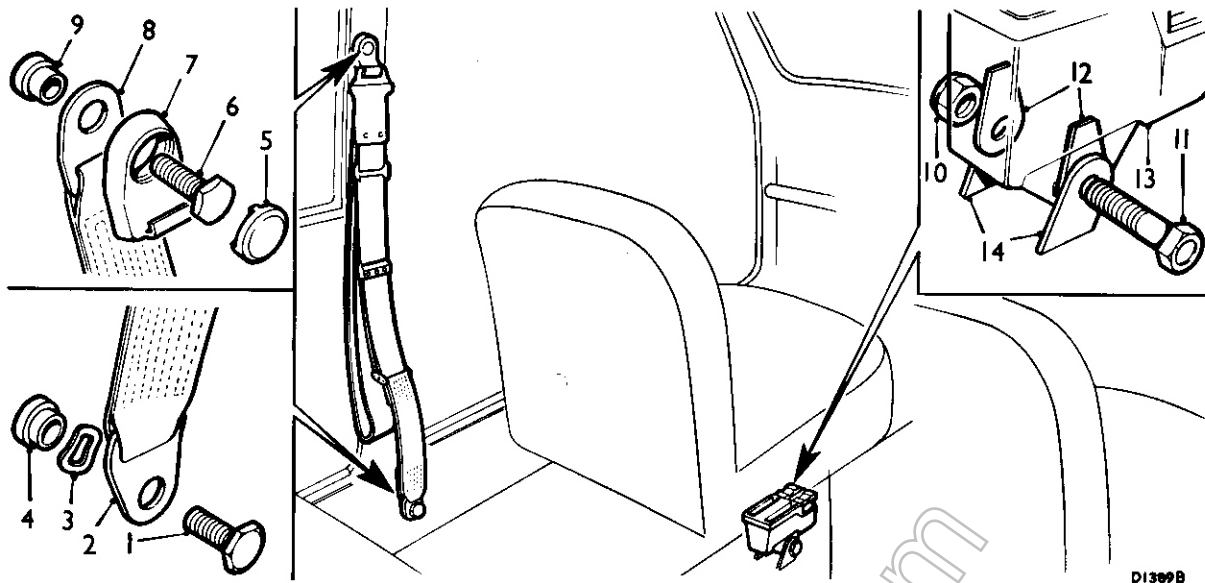


Fig. Rb. 13

Cintura di sicurezza Britax, di tipo non automatico

- |   |   |
|---|---|
| 1. Viti di fissaggio ancoraggio inferiore | 8. Ancoraggio superiore                     |
| 2. Ancoraggio inferiore                   | 9. Distanziale per ancoraggio superiore     |
| 3. Rosetta di sicurezza                   | 10. Dado autobloccante                      |
| 4. Distanziale                            | 11. Vite fissaggio ancoraggio centrale      |
| 5. Cappuccio protettivo                   | 12. Rosette di fibra                        |
| 6. Vite fissaggio ancoraggio superiore    | 13. Ancoraggio centrale                     |
| 7. Gancio per cintura                     | 14. Piastrine montaggio ancoraggio centrale |

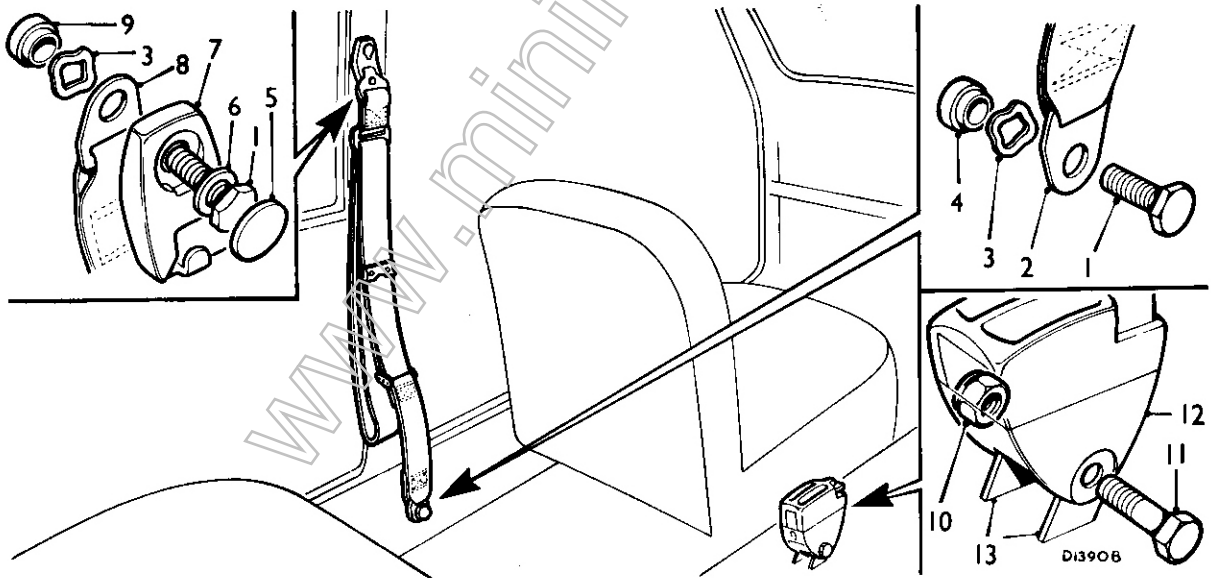


Fig. Rb. 14

Cintura di sicurezza Kangol, di tipo non automatico

- |   |   |
|---|---|
| 1. Viti fissaggio ancoraggio                | 7. Gancio per cintura                   |
| 2. Ancoraggio inferiore                     | 8. Ancoraggio superiore                 |
| 3. Rosette di sicurezza                     | 9. Distanziale per ancoraggio superiore |
| 4. Distanziale                              | 10. Dado autobloccante                  |
| 5. Cappuccio protettivo                     | 11. Vite fissaggio ancoraggio centrale  |
| 6. Rosetta piana                            | 12. Ancoraggio centrale                 |
| 13. Piastrine montaggio ancoraggio centrale |   |

Prender nota della rosetta di sicurezza (3) e del distanziale con spallamento (4, Figg. Rb.13 e Rb.14).

- (2) Rimuovere il cappuccio di plastica (5) che copre la vite esagonale (6) dell'ancoraggio sul montante. Svitare la vite e staccare: la cintura, la rosetta piana, il gancio, la rosetta di sicurezza ed il distanziale con spallamento (cinture Kangol); la cintura, la rosetta piana, il gancio ed il distanziale con spallamento (cinture Britax). Vedansi le Figure Rb.13 e Rb.14.

Ancoraggio centrale

- (3) Rimuovere l'ancoraggio dopo aver svitato il dado (10) e la vite (11) che lo fissano alle piastrine di montaggio.

Cinture Britax - Si tenga presente che a ciascun lato dell'ancoraggio, tra questo e le piastrine, è montata una rosetta di fibra (12, Fig. Rb.13).

Piastrine di montaggio ancoraggio centrale

- (4) Per accedere alle viti di fissaggio togliere il tappetino. Svitare le due viti (1) e rimuovere le rosette elastiche e le piastrine (3, Fig. Rb.15).

Riattacco

- (5) Eseguire le operazioni del distacco nell'ordine inverso e :-  
 (a) I distanziali debbono essere posti a contatto degli ancoraggi sulla scocca.  
 (b) Tutti i componenti debbono essere rimontati nell'ordine indicato nella figura Rb.13. Serrare le viti di fissaggio degli ancoraggi alla coppia di 3,5 kgm.  
 (c) Il dado e la vite di fissaggio dell'ancoraggio centrale debbono

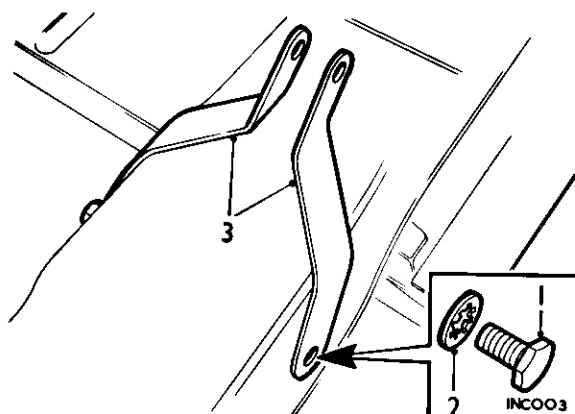


Fig. Rb.15

Piastrine di montaggio dell'ancoraggio centrale

1. Vite di fissaggio  
 2. Rosetta di sicurezza  
 3. Piastrine

essere stretti in modo tale che esso sia libero di oscillare tra le piastrine con un lieve attrito.

AVVERTENZA - Le cinture di sicurezza che al momento di un sinistro stradale della vettura fossero state in uso, debbono essere sostituite assieme all'ancoraggio centrale completo delle piastrine di montaggio.

Sezione Rb.15

CINTURE DI SICUREZZA SEDILI POSTERIORI

(Eventuali)

Distacco

- (1) Rimuovere il sedile e lo schienale

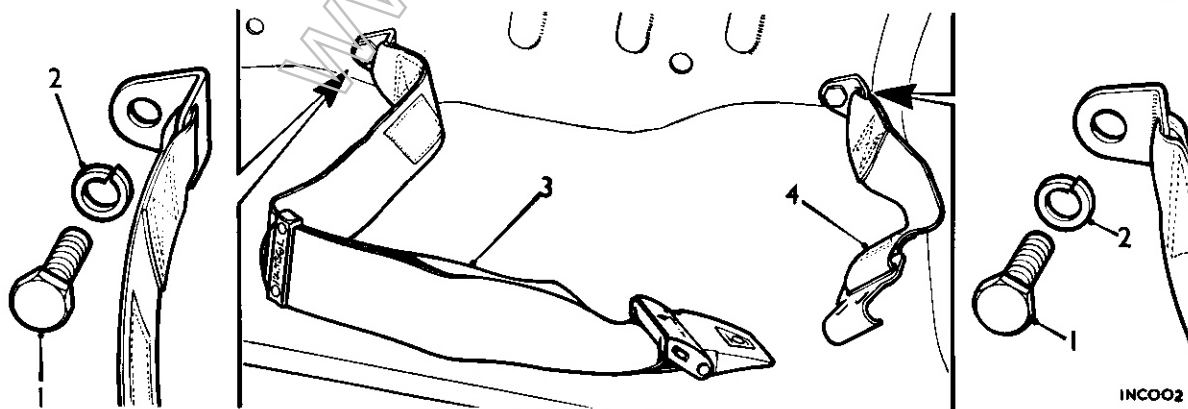


Fig. Rb.16

Particolari ed ancoraggi delle cinture di sicurezza dei sedili posteriori

1. Viti di fissaggio  
 2. Rosette elastiche  
 3. Cintura con fibbia regolabile  
 4. Cintura corta

posteriori.

- (2) Svitare le viti di fissaggio degli ancoraggi delle cinture (1) e rimuovere le rosette elastiche (2, Fig. Rb.16)

### Riattacco

- (3) Eseguire nell'ordine invero le operazioni del distacco e tener presente che il tratto più lungo della cintura

deve essere collocato nell'ancoraggio più vicino alla linea mediana della vettura (Fig. Rb.16).

- (4) Collocare sotto le viti di fissaggio di ciascun ancoraggio una rosetta elastica. Allineare gli ancoraggi delle cinture come illustrato nella Figura Rb.16 e serrare le viti di fissaggio alla coppia di 3,5 kgm.

www.miniminor.com