



CATALOGO
RICAMBI

*Mini*1000

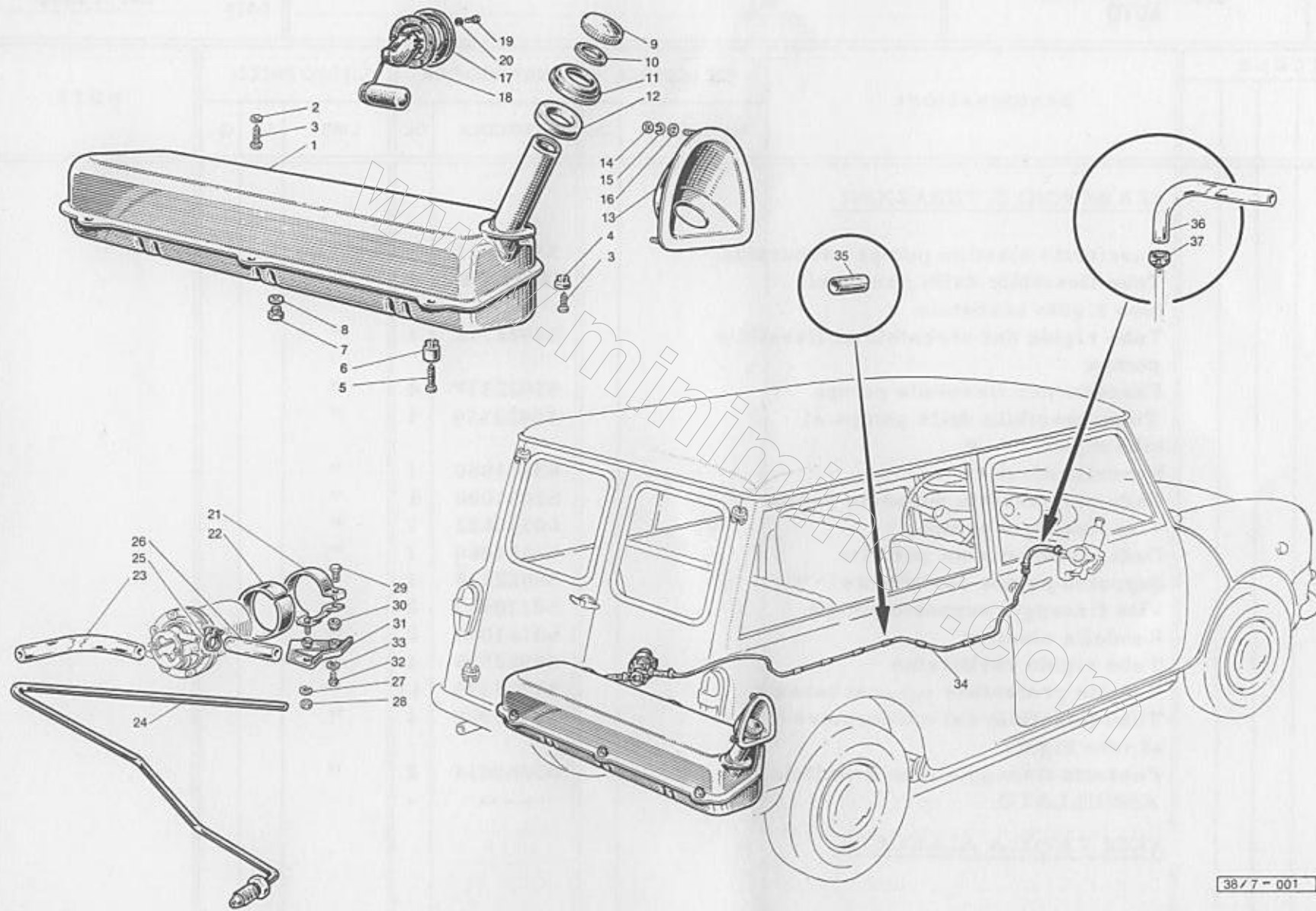


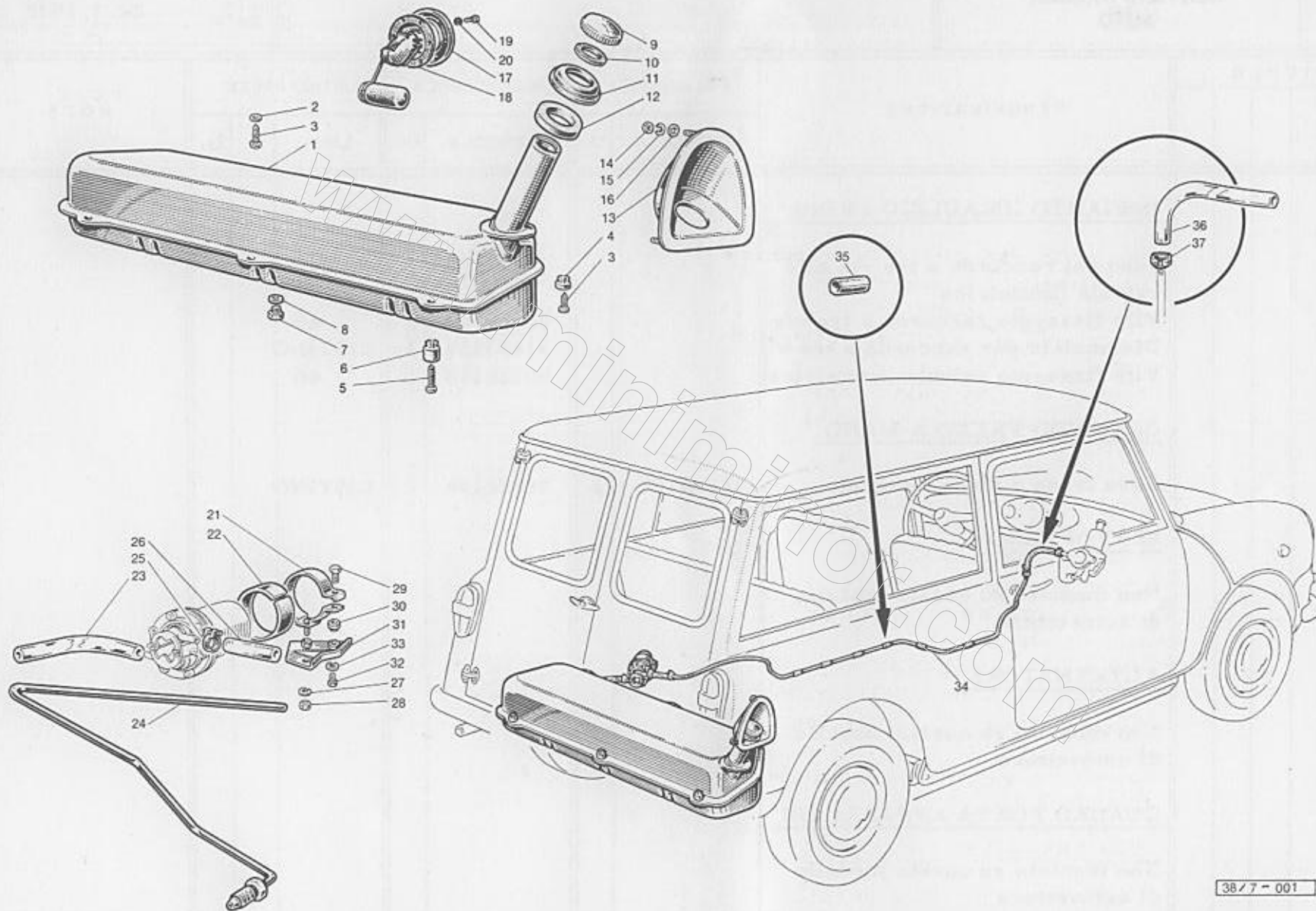
SERVIZIO RICAMBI
AUTO

OGGETTO _____ FOGLIO 2 _____

MODIFICA N° 8/72
DATA 24. 7. 1972

TAV.	FIGURA	VEICOLO					DENOMINAZIONE	PRE MODIFICA		POST MODIFICA		LISTINO PREZZI			NOTE
								MATRICOLA	Qt.	MATRICOLA	Qt.	LIRE	Sc.	Qt.	
							<u>SERBATOIO E TUBAZIONE</u>								
M	1						Serbatoio carburante			38922110	1				LISTINO
M	2						Rondella elastica			63161060	1				"
M	3						Vite fissaggio serbatoio			61810732	3				"
M	4						Dado montaggio serbatoio			33922320	2				"
M	5						Vite fissaggio serbatoio			61810719	3				"
M	6						Dado montaggio serbatoio			38922321	3				"
M	7						Tappo di scarico			31922314	1				"
M	8						Guarnizione per tappo di scarico			31922315	1				"
M	9						Tappo per riempimento serbatoio			38922122	1				"
M	10						Guarnizione per tappo			38922367	1				"
M	11						Anello per tubo carburante			31211303	1				"
M	12						Anello appoggio serbatoio pavimento			31922319	1				"
M	13						Sede uscita tubo carburante			38251140	1				"
M	14						Dado fissaggio sede			62051050	5				"
M	15						Rondella piana			63001050	5				"
M	16						Rondella elastica			63161050	5				"
M	17						{ Comando indicatore di livello (BORLETTI)			00005090	1				"
							{ Comando indicatore di livello (JAEGER)			00004013	1				"
M	18						{ Guarnizione per comando (BORLETTI)			33331300	1				"
							{ Guarnizione per comando (JAEGER)			00004009	1				"
M	19						Vite fissaggio comando indicatore			38362308	6				"
M	20						Rondella piana per vite			83020405	6				"
M	21						Fascetta per pompa carburante			38922119	1				"







SERVIZIO RICAMBI
AUTO

OGGETTO FOGLIO 4

MODIFICA N° 8/72
DATA 24.7.1972

TAV.	FIGURA	VEICOLO					DENOMINAZIONE	PRE MODIFICA		POST MODIFICA		LISTINO PREZZI			NOTE
								MATRICOLA	Qt.	MATRICOLA	Qt.	LIRE	Sc.	Qt.	
							<u>IMPIANTO IDRAULICO FRENI</u>								
AD	2						Tubo dal raccordo a tre vie alla valvola limitatrice			38747132	1	840			
AD	6						Vite fissaggio raccordo a tre vie			60736169	1	40			
AD	8						Distanziale per raccordo a tre vie			31433324	1	LISTINO			
AD	31						Vite fissaggio valvola limitatrice			60736160	1	40			
							<u>COMANDO FRENO A MANO</u>								
AE	34						Cavo freno a mano completo	38806105	2	38802106	2	LISTINO			
AF							<u>SERVOFRENO</u>								
							Non montato su questo modello di autovettura								
AG/1							<u>ALTERNATORE</u>								
							Non montato su questo modello di autovettura								
AM							<u>QUADRO PORTA APPARECCHI</u>								
							Non montato su questo modello di autovettura								



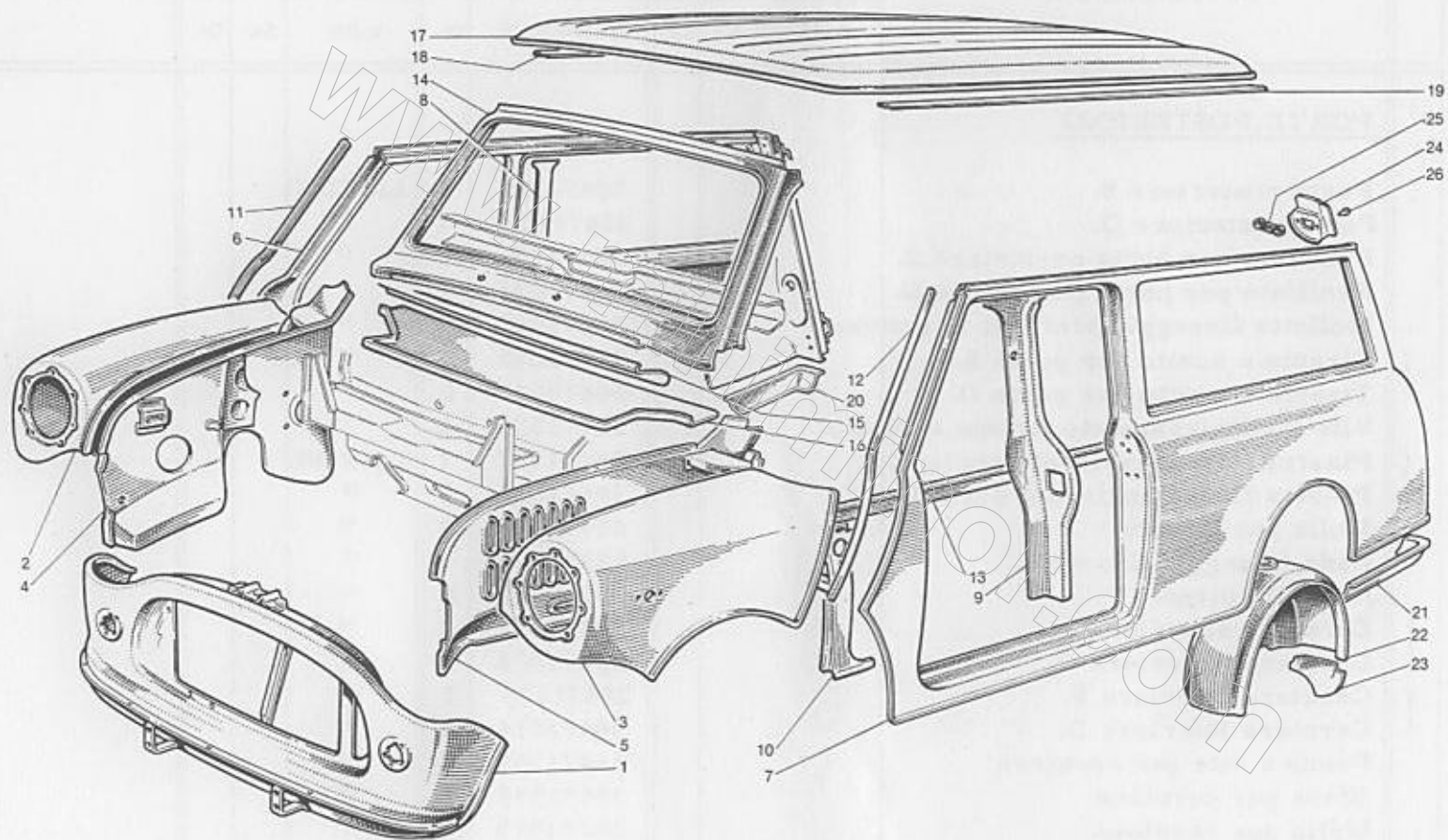
SERVIZIO RICAMBI
AUTO

OGGETTO FOGLIO 5

MODIFICA N° 8/72

DATA 24.7.1972

TAV.	FIGURA	VEICOLO					DENOMINAZIONE	PRE MODIFICA		POST MODIFICA		LISTINO PREZZI			NOTE
								MATRICOLA	Qt.	MATRICOLA	Qt.	LIRE	Sc.	Qt.	
							<u>TELAIE SUPPORTI</u>								
AP	37						Vite fissaggio supporto parte posteriore			60656224	2	LISTINO			
AP	38						Vite fissaggio supporto parte posteriore			60736236	2	"			
AP	39						Rondella elastica			63161080	4	"			
							<u>SCocca - STRUTTURA</u>								
AQ	1						Frontale completo			38251101	1	"			
AQ	2						Parafango anteriore D.			38251104	1	"			
AQ	3						Parafango anteriore S.			38251103	1	"			
AQ	4						Fianchetto anteriore D. completo			38133128	1	"			
AQ	5						Fianchetto anteriore S. completo			38133127	1	"			
AQ	6						Fiancata D. scocca			38255136	1	"			
AQ	7						Fiancata S. scocca			38255135	1	"			
AQ	8						Montante centrale fiancata D.			38251138	1	10.000			
AQ	9						Montante centrale fiancata S.			38251137	1	10.000			
AQ	10						{ Longherina S. di chiusura parte interna			38253121	1	LISTINO			
							{ Longherina D. di chiusura parte interna			38253122	1	"			
AQ	11						Coprigiunto parte anter. fiancata D.			38251375	1	"			
AQ	12						Coprigiunto parte anter. fiancata S.			38251374	1	"			
AQ	13						{ Longherone D.			38131148	1	4.000			
							{ Longherone S.			38131147	1	4.000			
AQ	14						Pannello parabrezza			38253150	1	LISTINO			





SERVIZIO RICAMBI
AUTO

OGGETTO FOGLIO 7

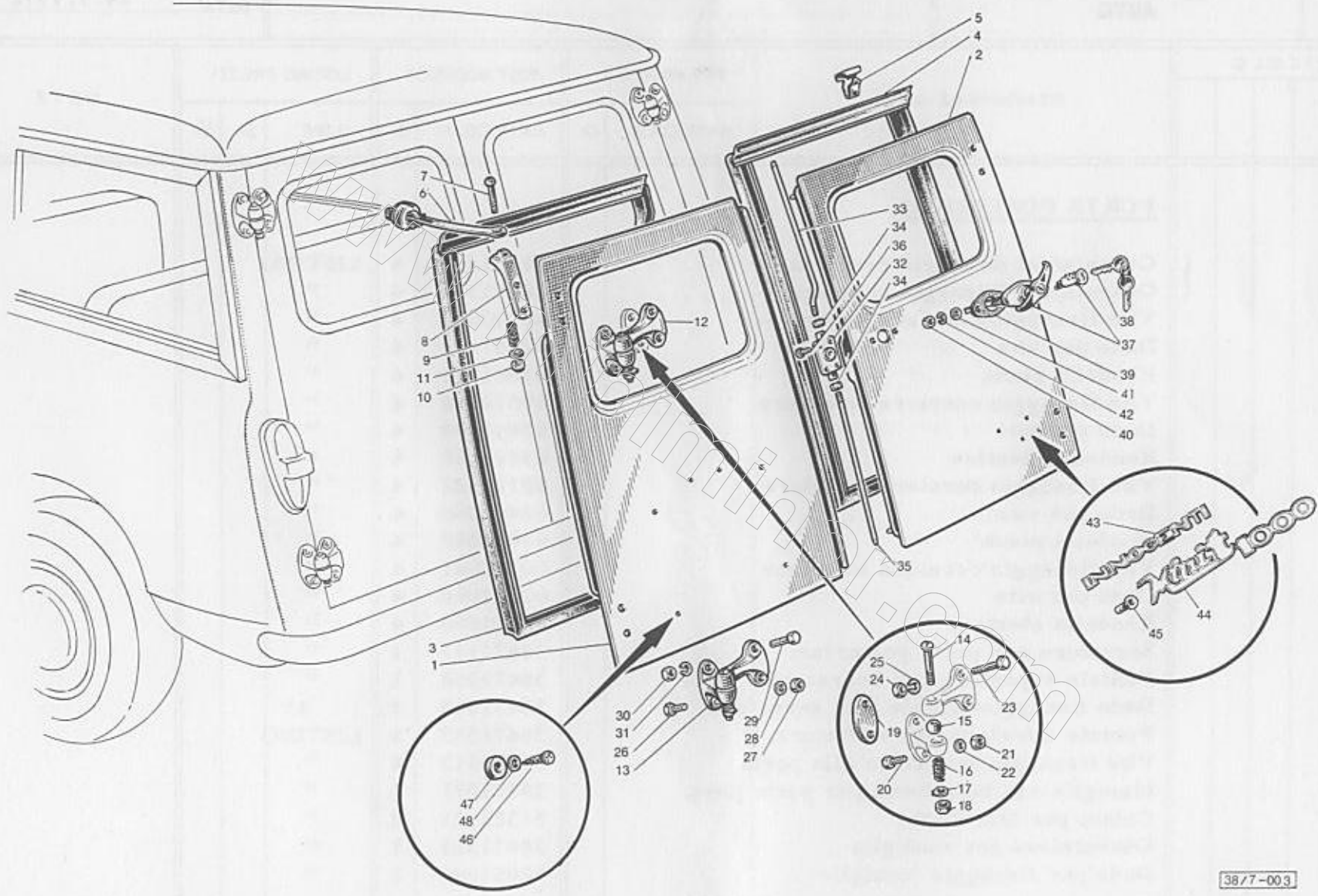
MODIFICA N° 8/72
DATA 24.7.1972

TAV.	FIGURA	VEICOLO					DENOMINAZIONE	PRE MODIFICA		POST MODIFICA		LISTINO PREZZI			NOTE
								MATRICOLA	Qt.	MATRICOLA	Qt.	LIRE	Sc.	Qt.	
							<u>PORTE POSTERIORI</u>								
AS	1						Porta posteriore S.			38471121	1	LISTINO			
AS	2						Porta posteriore D.			38471122	1	"			
AS	3						Profilato per porta posteriore S.			38471331	1	"			
AS	4						Profilato per porta posteriore D.			38471332	1	"			
AS	5						Mollette fissaggio profilati in gomma			38471316	57	"			
AS	6						{ Tirante a scatto per porta S.			38475016	1	"			
							{ Tirante a scatto per porta D.			38475017	1	"			
AS	7						Vite incernieramento tirante a scatto			38471329	2	50			
AS	8						{ Piastra fissaggio tirante porta S.			38471327	1	LISTINO			
							{ Piastra fissaggio tirante porta D.			38471328	1	"			
AS	9						Molla per tirante			38471326	2	"			
AS	10						Dado fissaggio tirante			62451050	2	"			
AS	11						Rondella piana			63011050	2	"			
AS	12						{ Cerniera superiore S.			38471011	1	"			
							{ Cerniera superiore D.			38471012	1	"			
AS	13						{ Cerniera inferiore S.			38471013	1	"			
							{ Cerniera inferiore D.			38471014	1	"			
AS	14						Perno a vite per cerniera			38471357	4	"			
AS	15						Sfera per cerniera			38471358	4	"			
AS	16						Molla per cerniera			38471359	4	"			
AS	17						Rondella di sicurezza			38471360	4	"			
AS	18						Dado per perno			38471361	4	"			



STELLA 45

INNOCENTI
STELLA



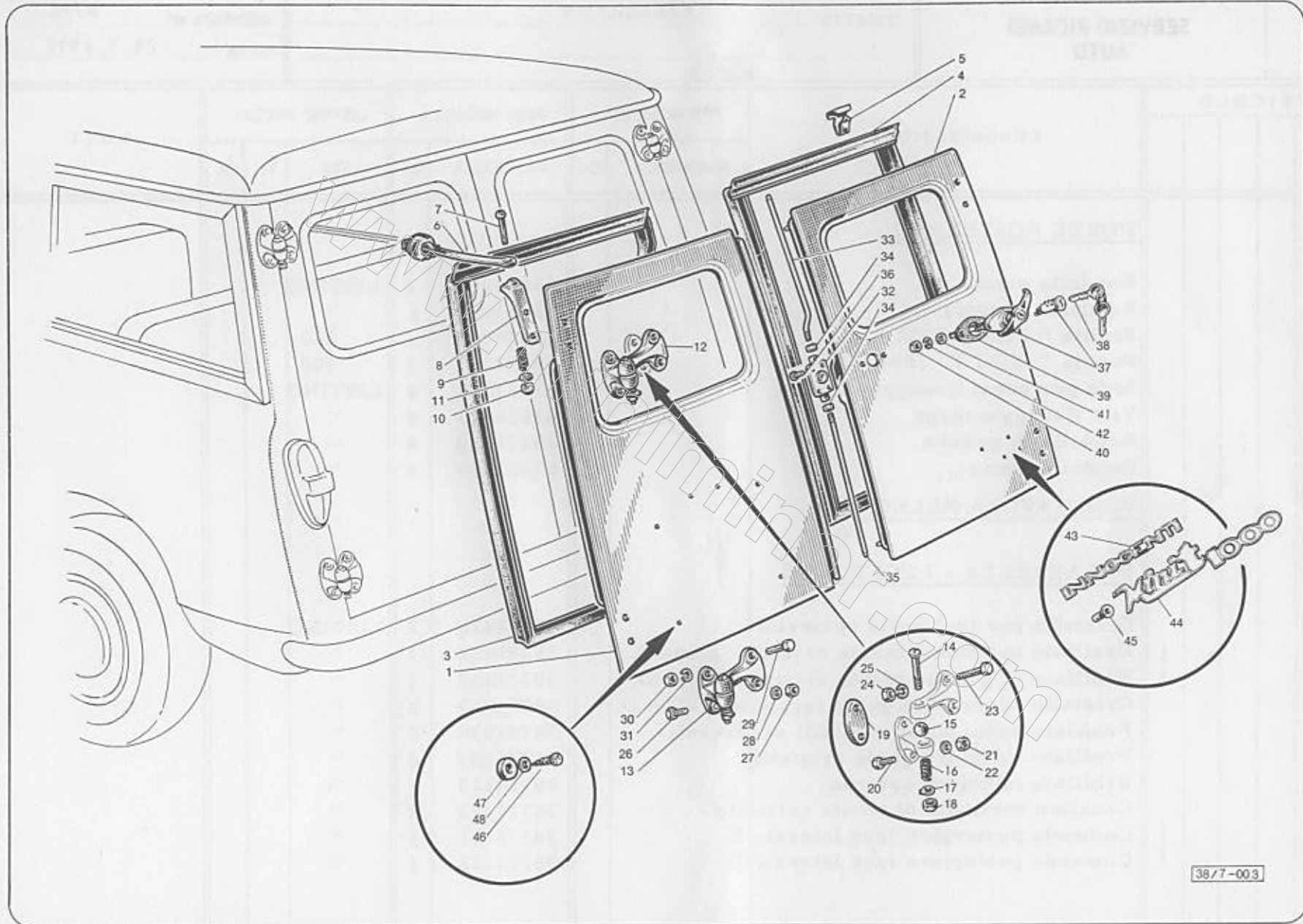


SERVIZIO RICAMBI
AUTO

OGGETTO _____ FOGLIO 8

MODIFICA N° 8/72
DATA 24.7.1972

TAV.	FIGURA	VEICOLO					DENOMINAZIONE	PRE MODIFICA		POST MODIFICA		LISTINO PREZZI			NOTE
								MATRICOLA	Qt.	MATRICOLA	Qt.	LIRE	Sc.	Qt.	
							<u>PORTE POSTERIORI</u>								
AS 19							{ Guarnizioni fissaggio cerniera			38271350	8			LISTINO	
AS 20							Guarnizioni fissaggio cerniera			38471351	4			"	
AS 21							Vite fissaggio cerniera superiore			60110622	4			"	
AS 22							Dado per vite			62451060	4			"	
AS 23							Rondella piana			63001060	4			"	
AS 24							Vite fissaggio cerniera superiore			60010648	4			"	
AS 25							Dado per vite			62451060	4			"	
AS 26							Rondella elastica			63201060	4			"	
AS 27							Vite fissaggio cerniera inferiore			60110622	4			"	
AS 28							Dado per vite			62451060	4			"	
AS 29							Rondella piana			63001060	4			"	
AS 30							Vite fissaggio cerniera inferiore			60210641	4			"	
AS 31							Dado per vite			62451060	4			"	
AS 32							Rondella elastica			63201060	4			"	
AS 33							Serratura per porte posteriori			38471117	1			"	
AS 34							Puntale superiore per serratura			38471352	1			"	
AS 35							Dado fissaggio puntale alla serratura			38471349	2		45		
AS 36							Puntale inferiore per serratura			38471353	1			LISTINO	
AS 37							Vite fissaggio serratura alla porta			61110513	4			"	
AS 38							Maniglia con blocchetto per porte post.			38471031	1			"	
AS 39							Chiavi per blocchetto			31322301	2			"	
AS 40							Guarnizione per maniglia			38471311	1			"	
							Dado per fissaggio maniglia			62051050	2			"	





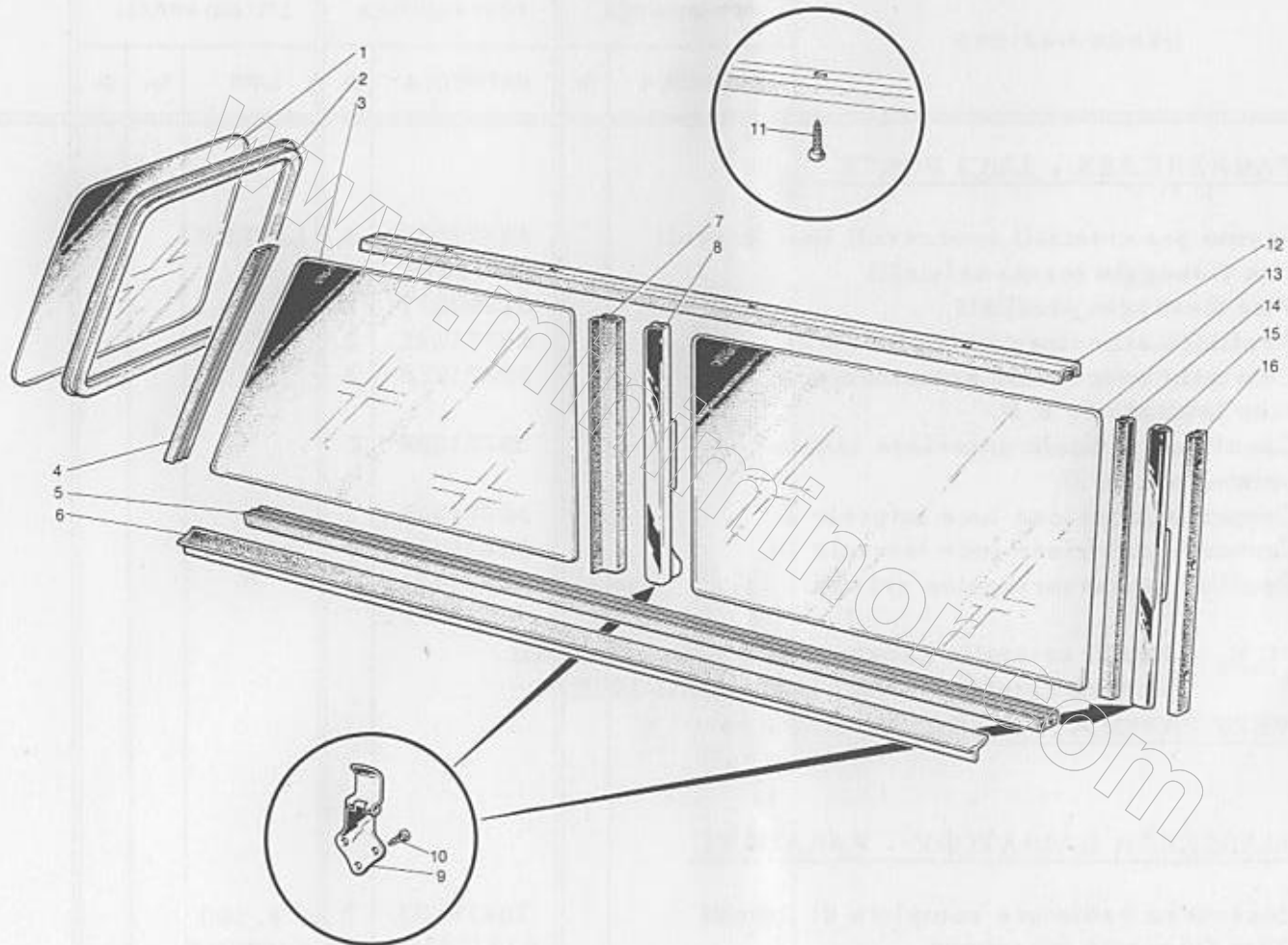
SERVIZIO RICAMBI
AUTO

OGGETTO FÖGLIO 9

MODIFICA N° 8/72

DATA 24.7.1972

TAV.	FIGURA	VEICOLO					DENOMINAZIONE	PRE MODIFICA		POST MODIFICA		LISTINO PREZZI			NOTE
								MATRICOLA	Qr.	MATRICOLA	Qr.	LIRE	Sc.	Qr.	
							<u>PORTE POSTERIORI</u>								
AS	41						Rondella piana			63001050	2			LISTINO	
AS	42						Rondella elastica			63161050	2			"	
AS	43						Scritta " INNOCENTI "			38476317	1		250		
AS	44						Scritta " MINI T. 1000 "			38477320	1		500		
AS	45						Sede per perni fissaggio scritte			31471311	4			LISTINO	
AS	46						Vite fissaggio targa			61820513	4			"	
AS	47						Rondella in gomma			38471319	4			"	
AS	48						Rondella piana			63001050	4			"	
							<u>VEDI TAVOLA ALLEGATA:</u>								
							<u>PARABREZZA - LUCI PORTE</u>								
AV	1						Cristallo per luci porte posteriori			38771420	2			LISTINO	
AV	2						{ Profilato in gomma tenuta cristallo porta S.			38771421	1			"	
AV	3						{ Profilato in gomma tenuta cristallo porta D.			38771422	1			"	
AV	4						Cristallo scorrevole post. luce later. S. e D.			38771329	2			"	
AV	5						Profilato post. guida cristalli scorrevoli			38771330	2			"	
AV	6						Profilato inferiore guida cristalli			38771333	2			"	
AV	7						Profilato inferiore esterno			38771113	2			"	
AV	8						Canalino verticale di tenuta cristallo			38771323	2			"	
							{ Comando posteriore luce laterale S.			38771111	1			"	
							{ Comando posteriore luce laterale D.			38771112	1			"	



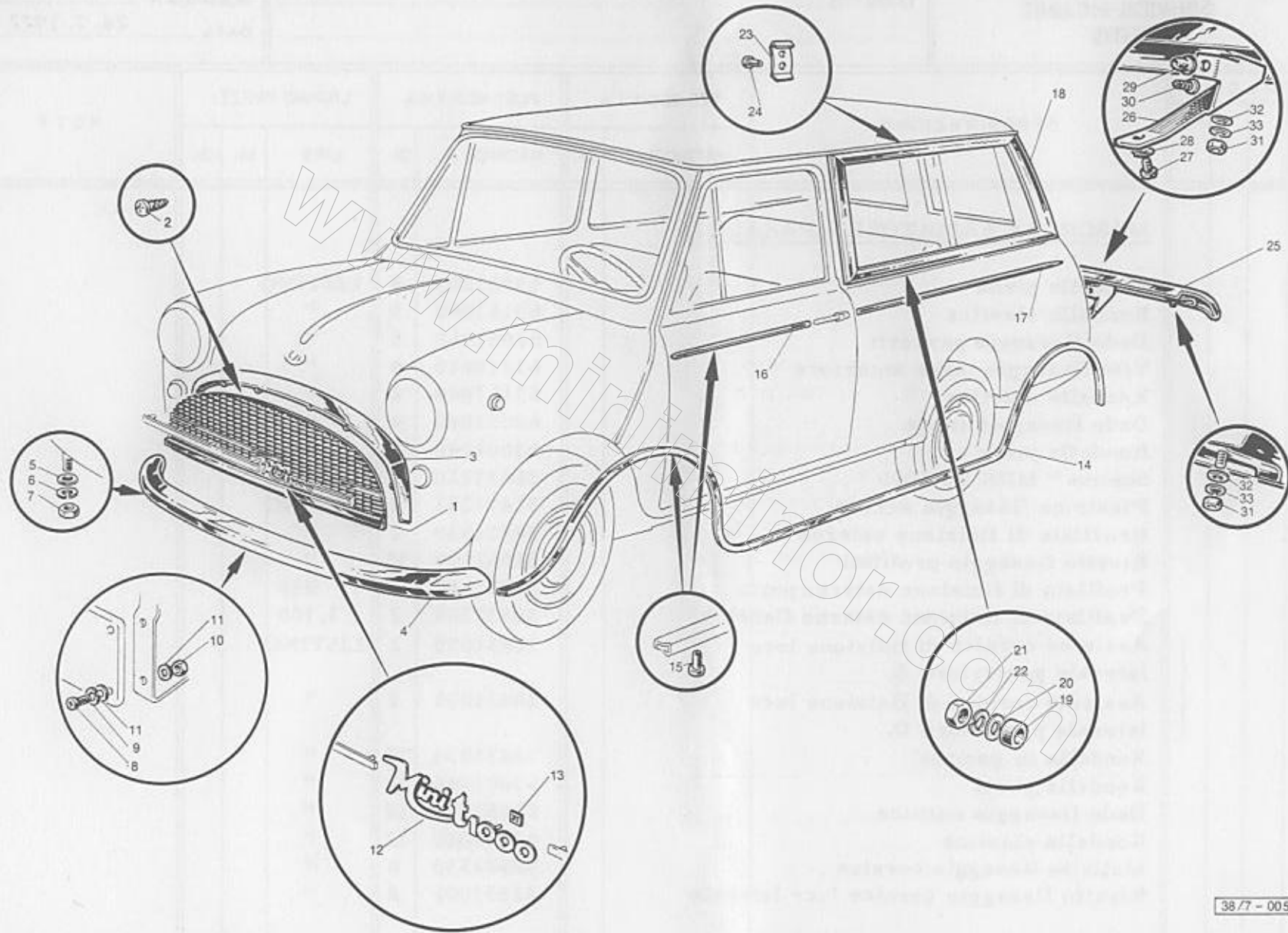


SERVIZIO RICAMBI
AUTO

OGGETTO FOGLIO 10

MODIFICA N° 8/72
DATA 24.7.1972

TAV.	FIGURA	VEICOLO					DENOMINAZIONE	PRE MODIFICA		POST MODIFICA		LISTINO PREZZI			NOTE
								MATRICOLA	Qt.	MATRICOLA	Qt.	LIRE	Sc.	Qt.	
							<u>PARABREZZA - LUCI PORTE</u>								
AV	9						Fermo per cristalli scorrevoli luci laterali			38771013	4			LISTINO	
AV	10						Vite fissaggio fermo cristalli			61720313	12			"	
AV	11						Vite fissaggio profilati			61760313	20			"	
AV	12						Profilato superiore guida cristalli			38771332	2			"	
AV	13						Cristallo scorrevole anteriore per luce laterale S. e D.			38771328	2			"	
AV	14						Canalino verticale anteriore tenuta cristallo S. e D.			38771324	2			"	
AV	15						{ Comando anteriore luce laterale S.			38771325	1			"	
							{ Comando anteriore luce laterale D.			38771326	1			"	
AV	16						Profilato anteriore guida cristalli			38771331	2			"	
							<u>N. B. - Per il cristallo parabrezza e i suoi profilati</u> <u>====</u> Vedere catalogo " VETTURA MINI 1000 "								
							<u>VEDI TAVOLA ALLEGATA</u>								
							<u>MASCHERA RADIATORE - PARAUTI</u>								
AW															
AW	1						Maschera radiatore completa di listelli			38416102	1		3.500		
AW	2						Vite fissaggio maschera			61810410	12			LISTINO	
AW	3						Cornice maschera radiatore			38411331	1			"	
AW	4						Paraurti anteriore			38631103	1			"	



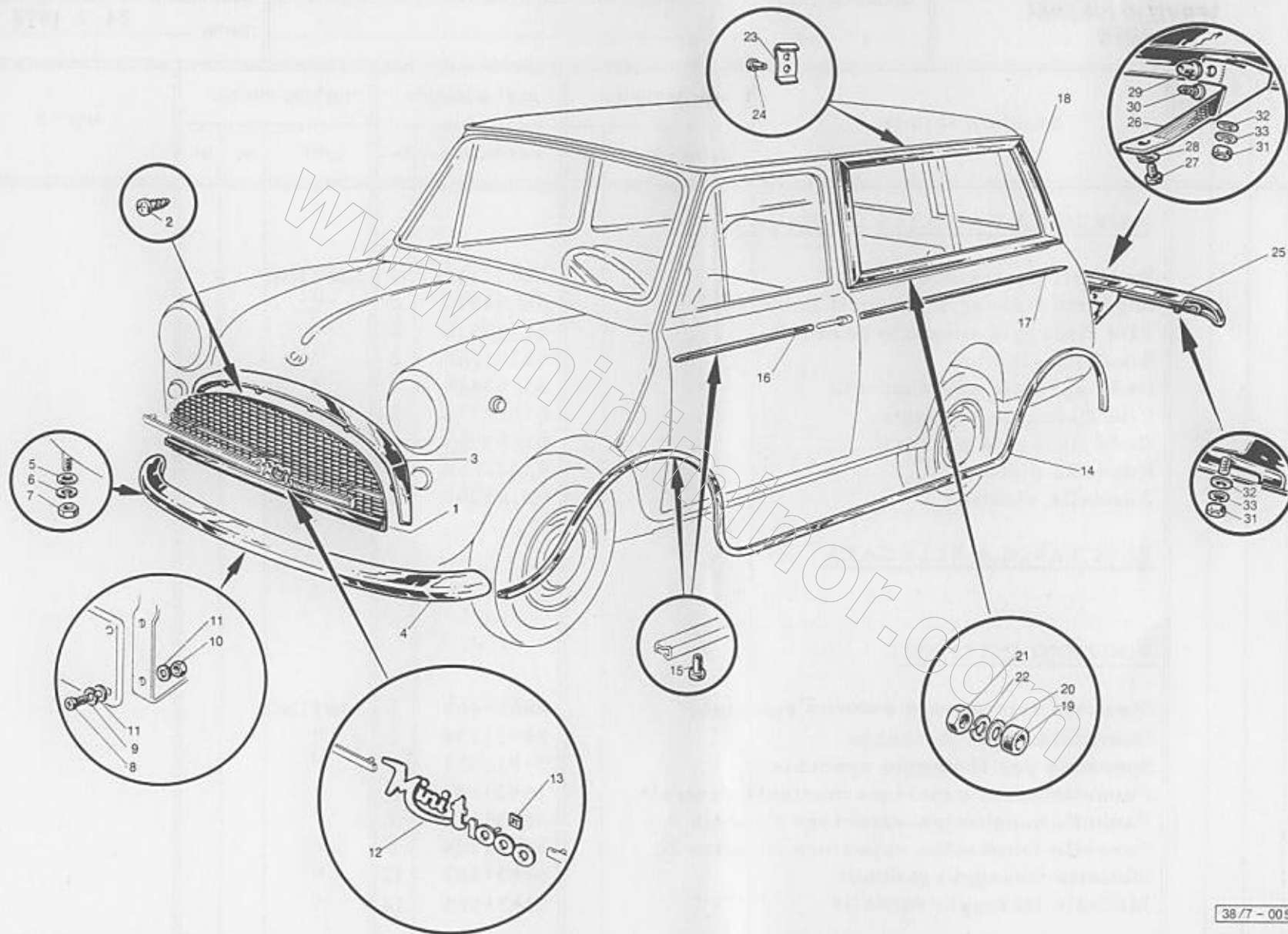


SERVIZIO RICAMBI
AUTO

OGGETTO _____ FOGLIO 11

MODIFICA N° 8/72
DATA 24.7.1972

TAV.	FIGURA	VEICOLO				DENOMINAZIONE	PRE MODIFICA		POST MODIFICA		LISTINO PREZZI			NOTE
							MATRICOLA	Qt.	MATRICOLA	Qt.	LIRE	Sc.	Qt.	
						<u>MASCHERA RADIATORE - PARAU RTI</u>								
AW	5					Rondella piana			63021060	5			LISTINO	
AW	6					Rondella elastica			63161060	5			"	
AW	7					Dado fissaggio paraurti			62051060	5			"	
AW	8					Vite fissaggio targa anteriore			61110410	4			"	
AW	9					Rondella elastica			63161040	4			"	
AW	10					Dado fissaggio targa			62051040	4			"	
AW	11					Rondella piana			63001040	8			"	
AW	12					Scritta " MINI T. 1000 "			38477320	1			500	
AW	13					Piastrina fissaggio scritta			31471311	2			LISTINO	
AW	14					Profilato di finizione esterno			38831530	2			"	
AW	15					Rivetto fissaggio profilati			31831006	32			"	
AW	16					Profilato di finizione esterno porta			38837384	2			850	
AW	17					Profilato di finizione esterno fiancata			38837385	2			1.100	
						Assieme cornice di finizione luce			38831035	1			LISTINO	
AW	18					laterale posteriore S.								
						Assieme cornice di finizione luce			38831036	1			"	
						laterale posteriore D.								
AW	19					Rondella in gomma			38831534	12			"	
AW	20					Rondella piana			63001040	12			"	
AW	21					Dado fissaggio cornice			62051040	12			"	
AW	22					Rondella elastica			63161040	12			"	
AW	23					Molletta fissaggio cornice			38831533	8			"	
AW	24					Rivetto fissaggio cornice luce laterale			31831006	8			"	



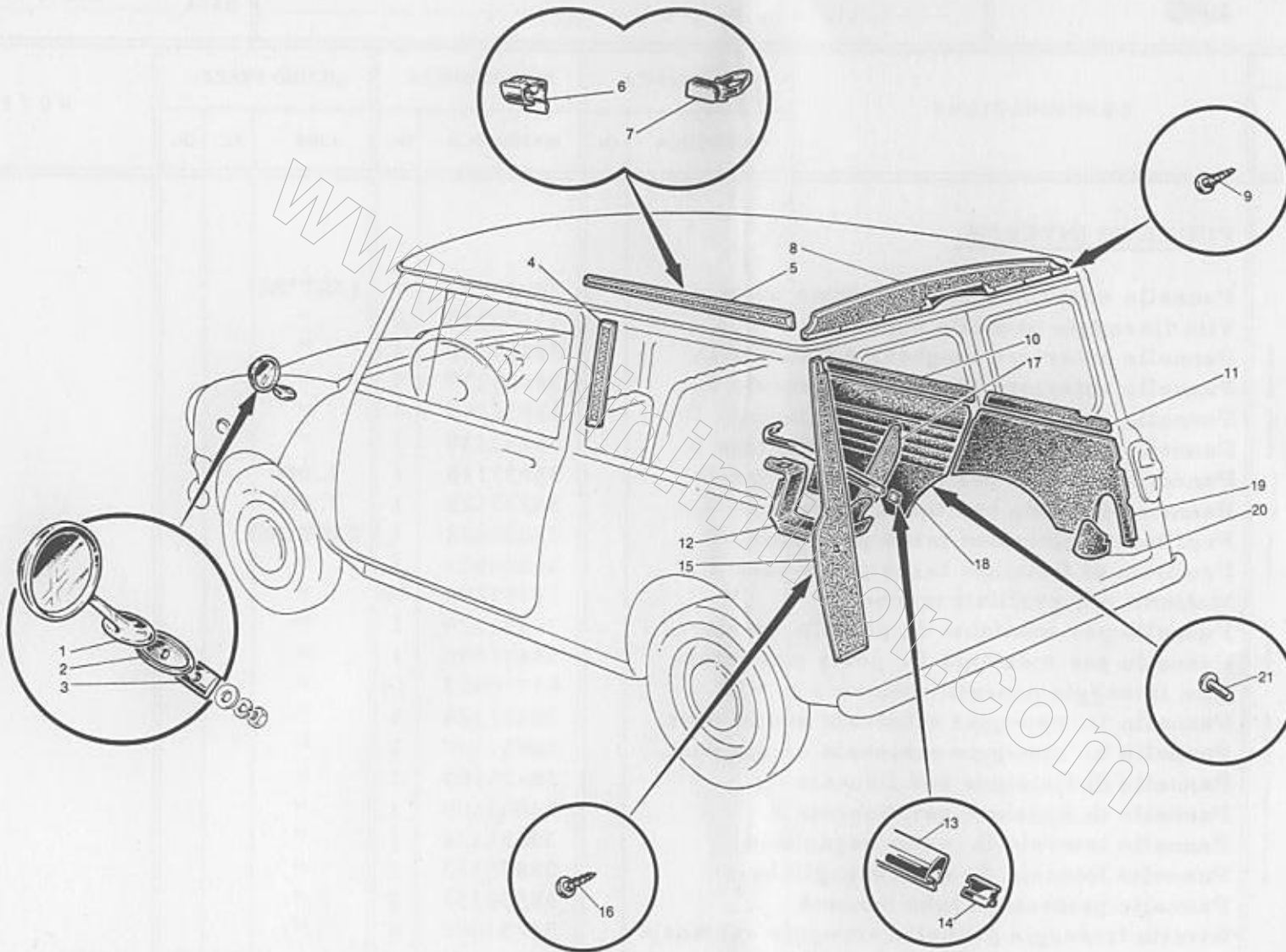


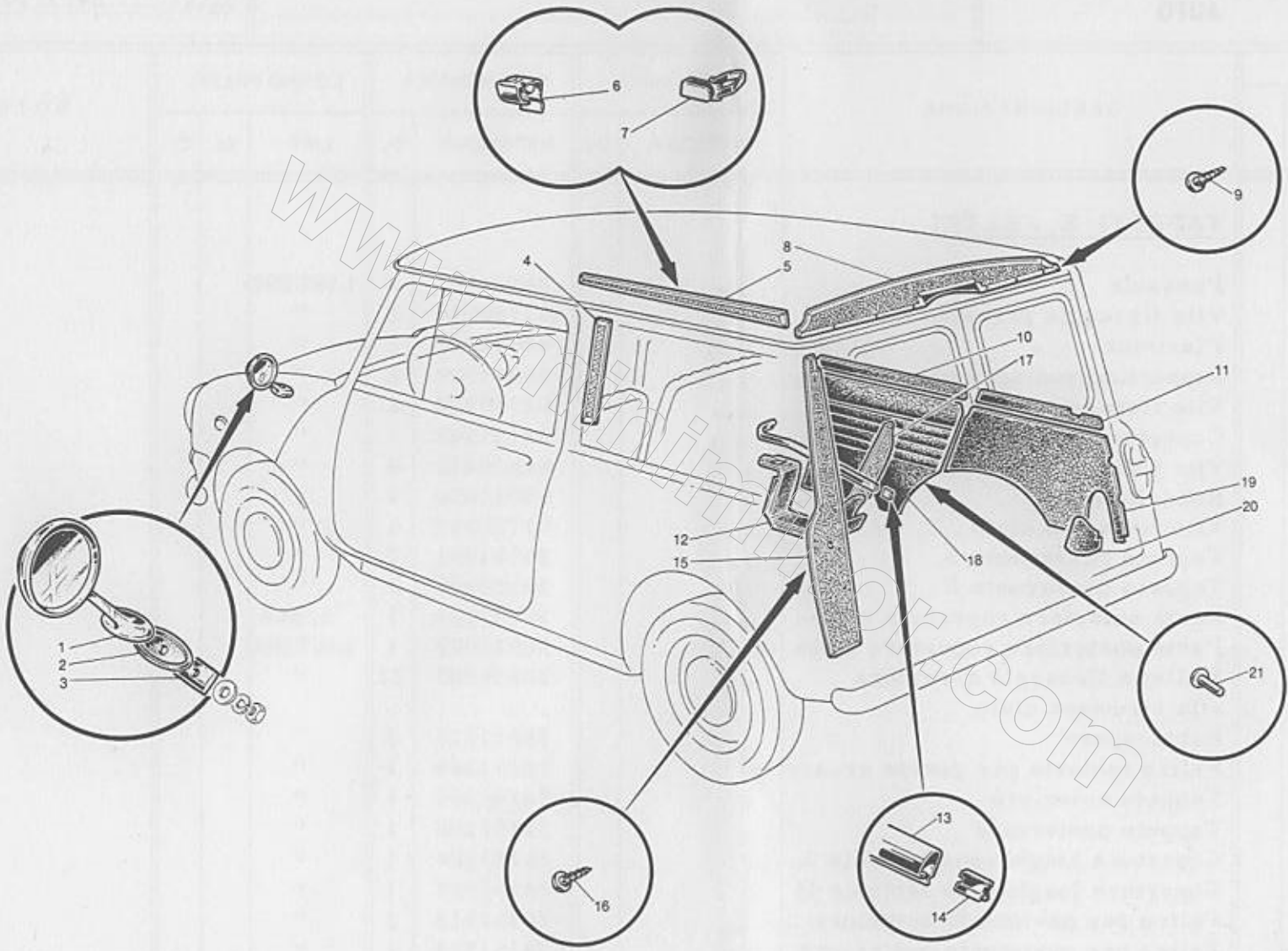
SERVIZIO RICAMBI
AUTO

OGGETTO FOGLIO 12

MODIFICA N° 8/72
DATA 24.7.1972

TAV.	FIGURA	VEICOLO				DENOMINAZIONE	PRE MODIFICA		POST MODIFICA		LISTINO PREZZI			NOTE
							MATRICOLA	Qt.	MATRICOLA	Qt.	LIRE	Sc.	Qt.	
						<u>MASCHERA RADIATORE - PARAU RTI</u>								
AW	25					Paraurti posteriore		38631110	1			LISTINO		
AW	26					Supporto fissaggio paraurti posteriori		38631317	2			"		
AW	27					Vite fissaggio supporto paraurti		61110510	2			"		
AW	28					Rondella elastica		63201050	2			"		
AW	29					Dado speciale per supporto		33253446	2			"		
AW	30					Vite fissaggio supporto		61810513	2			"		
AW	31					Dado fissaggio paraurti		62051060	4			"		
AW	32					Rondella piana		63021060	4			"		
AW	33					Rondella elastica		63161060	4			"		
						<u>VEDI TAVOLA ALLEGATA</u>								
						<u>FINIZIONI INTERNE</u>								
AX	1					Specchio retrovisore esterno completo		38811103	1			LISTINO		
AX	2					Guarnizione per specchio		38811338	1			"		
AX	3					Spessore per fissaggio specchio		31811321	1			"		
AX	4					Pannello parte superiore montante centrale		38831135	2			"		
AX	5					{ Pannello longherina superiore fiancata S.		38831133	1			"		
						{ Pannello longherina superiore fiancata D.		38831134	1			"		
AX	6					Molletta fissaggio pannelli		38831403	12			"		
AX	7					Molletta fissaggio pannelli		31831323	14			"		





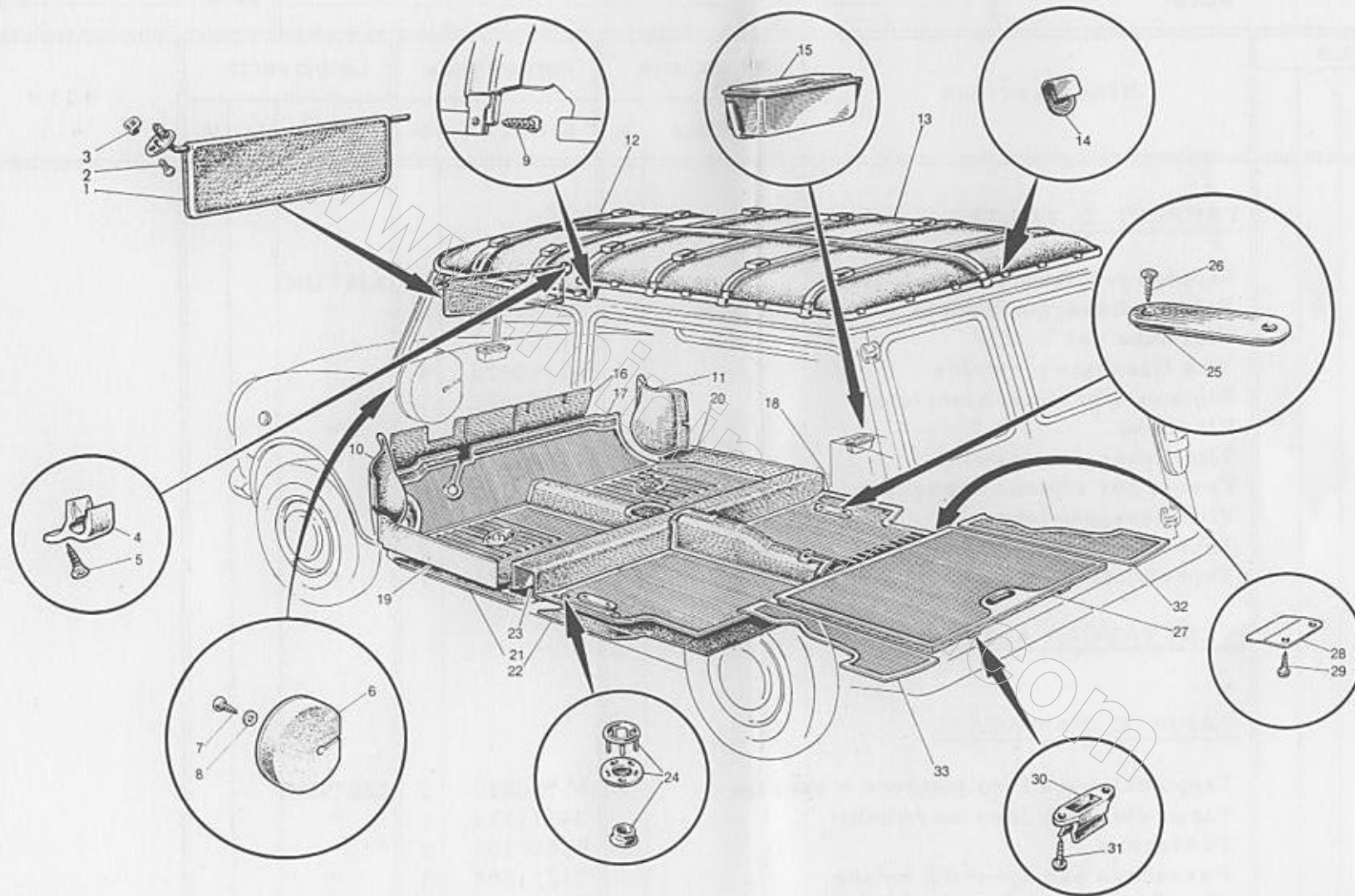


SERVIZIO RICAMBI
AUTO

OGGETTO _____ FOGLIO 14

MODIFICA N° 8/72
DATA 24.7.1972

TAV.	FIGURA	VEICOLO					DENOMINAZIONE	PRE MODIFICA		POST MODIFICA		LISTINO PREZZI			NOTE
								MATRICOLA	Qt.	MATRICOLA	Qt.	LIRE	Sc.	Qt.	
							<u>TAPPETI E FELTRI</u>								
AY	1						Parasole			38811102	2				LISTINO
AY	2						Vite fissaggio parasole			61720516	2				"
AY	3						Piastrina			63600050	2				"
AY	4						Supportino sostegno parasole			38811332	2				"
AY	5						Vite fissaggio supportino			61710310	2				"
AY	6						Copertura per foro cruscotto			38151343	1				"
AY	7						Vite fissaggio copertura			61810416	4				"
AY	8						Rondella piana			63011050	4				"
AY	9						Vite fissaggio cielo			61720313	2				"
AY	10						Tappeto passaruota S.			38153301	1				"
AY	11						Tappeto passaruota D.			38153302	1				"
AY	12						Parte anteriore copertura cielo			38837021	1			5.800	"
AY	13						Parte posteriore copertura cielo			38831022	1				LISTINO
AY	14						Molletta fissaggio copertura alla struttura cielo			38831383	32				"
AY	15						Portacenere			38811111	3				"
AY	16						Feltro isolante per parete cruscotto			38151344	1				"
AY	17						Tappeto anteriore			38151107	1				"
AY	18						Tappeto posteriore			38151105	1				"
AY	19						Copertura longherone laterale S.			38151304	1				"
AY	20						Copertura longherone laterale D.			38151305	1				"
AY	21						Feltro per pavimento anteriore			39151313	1				"
AY	22						Feltro per pavimento posteriore			38151324	1				"



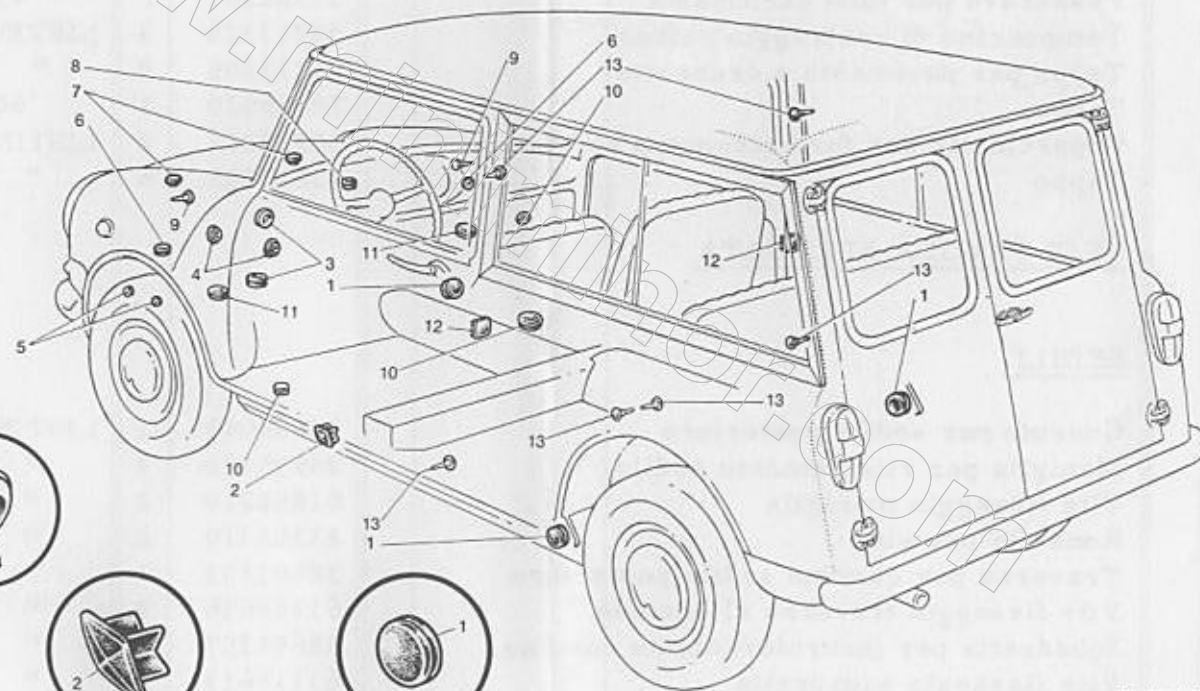
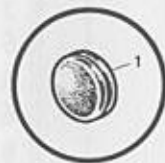


SERVIZIO RICAMBI
AUTO

OGGETTO FOGLIO 15

MODIFICA N° 8/72
DATA 24.7.1972

TAV.	FIGURA	VEICOLO					DENOMINAZIONE	PRE MODIFICA		POST MODIFICA		LISTINO PREZZI			NOTE
								MATRICOLA	Qr.	MATRICOLA	Qr.	LIRE	Sc.	Qr.	
							<u>TAPPETI E FELTRI</u>								
AY	23						Tappeto per traversa centrale			38151303	1	LISTINO			
AY	24						Bottone fissaggio tappeto anteriore e post.			31151111	8	"			
AY	25						Piastrina per sedili			38151351	4	"			
AY	26						Vite fissaggio piastrina			61760419	4	"			
AY	27						Ripiano bagagliaio completo			38471021	1	"			
AY	28						Piastrina			38471355	2	"			
AY	29						Vite fissaggio piastrina			71904512	4	"			
AY	30						Fermo per ripiano bagagliaio			38471356	2	"			
AY	31						Vite fissaggio fermo			71904515	4	"			
AY	32						Tappeto laterale D. pavimento bagagliaio			38151322	1	"			
AY	33						Tappeto laterale S. pavimento bagagliaio			38151321	1	"			
							<u>VEDI TAVOLA ALLEGATA</u>								
							<u>TAPPI E PASSACAVI</u>								
AZ	1						Tappo chiusura foro piantone e braccio			65000220	3	LISTINO			
AZ	2						Tappo chiusura foro martinetto			34211313	2	"			
AZ	3						Passacavo			65010100	3	"			
AZ	4						Passacavo per apertura cofano			31211302	2	"			
AZ	5						Tamponcino per fianchetto e cruscotto			38211306	8	"			
AZ	6						Tappo per fianchetto			65000130	3	"			



38/7-008



SERVIZIO RICAMBI
AUTO

OGGETTO FOGLIO 16

MODIFICA N° 8/72
DATA 24.7.1972

TAV.	FIGURA	VEICOLO					DENOMINAZIONE	PRE MODIFICA		POST MODIFICA		LISTINO PREZZI			NOTE
								MATRICOLA	Qt.	MATRICOLA	Qt.	LIRE	Sc.	Qt.	
<u>TAPPI E PASSACAVI</u>															
AZ	7						Tamponcino battuta cofano motore			38211300	2	LISTINO			
AZ	8						Passacavo per tubo carburante			31302307	1	15			
AZ	9						Tamponcino di centraggio cofano			38211328	2	LISTINO			
AZ	10						Tappo per pavimento e cruscotto			31211305	8	"			
AZ	11						Tappo			38216320	2	60			
AZ	12						Coperchietto per foro riscontro serratura			38833321	2	LISTINO			
AZ	13						Tappo			33211335	6	"			
<u>VEDI TAVOLA ALLEGATA</u>															
<u>SEDILI</u>															
BA	18						Cuscino per sedile posteriore			38695011	1	LISTINO			
BA	19						Maniglia per ribaltamento sedile			38695132	1	"			
BA	20						Vite fissaggio maniglia			61850219	2	"			
BA	21						Rondella per vite			83303310	2	"			
BA	22						Traversa per cuscino sedile posteriore			38691133	1	"			
BA	23						Vite fissaggio traversa al cuscino			61110616	8	"			
BA	24						Squadretta per incernieramento cuscino			38691357	2	"			
BA	25						Vite fissaggio squadretta			61110613	4	"			
BA	26						Rondella elastica			63161060	4	"			
BA	27						Schienale per sedile posteriore			38695012	1	"			

