

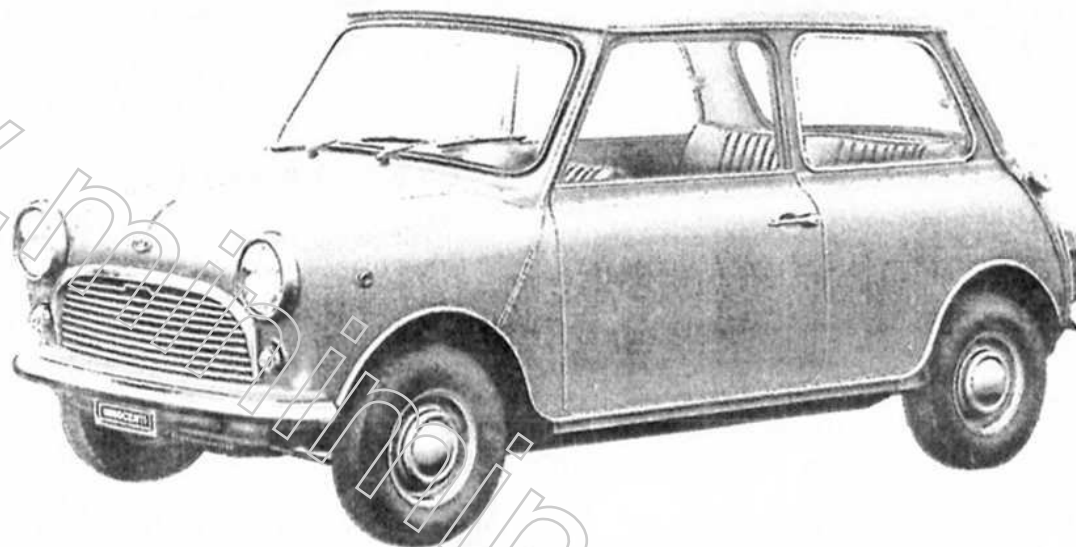
INNOCENTI



DIVISIONE MOTORI

**catalogo
ricambi
autovetture**

Mini minor
COOPER MK3



CATALOGO
RICAMBI

Mini MINOR
COOPER MK3

MINI MK3



www.minor.com

Tutti i diritti di produzione del presente Catalogo sono riservati alla « INNOCENTI » - Milano.
Le denominazioni dei pezzi di ricambio, il testo ed il sistema di numerazione non possono essere stampati
o tradotti né integralmente né parzialmente senza autorizzazione scritta della « INNOCENTI » - Milano.
Copyright by « INNOCENTI » - Milano.



INTRODUZIONE

Nella presente pubblicazione sono contenute tutte le nuove parti di ricambio montate sulle autovetture Innocenti Mini Minor MK 3 e Mini Cooper MK 3.

Questa pubblicazione deve essere impiegata come « Aggiunta e Variante » al Catalogo Ricambi per autovetture Innocenti Mini Minor e Mini Cooper (ASA RICAMBI - Pubbl. N. 159/IT - VIII/69).

AVVERTENZE

- 1 - Per tutte le parti di ricambio che non figurano nella presente pubblicazione, vedere le corrispondenti del Catalogo « Innocenti Mini Minor e Mini Cooper ».
- 2 - Tutte le nuove parti di ricambio senza disegno, citate sulla presente pubblicazione, portano il numero della tavola e della figura di quelle corrispondenti contenute nel Catalogo « Innocenti Mini Minor e Mini Cooper ».
- 3 - L'indice numerico che segue è limitato alle sole parti di ricambio contenute nella presente pubblicazione.
- 4 - La produzione delle autovetture MK 3 è iniziata con i seguenti numeri di telaio:

N. 452001 Mini Minor MK 3
N. 135001 Mini Cooper MK 3

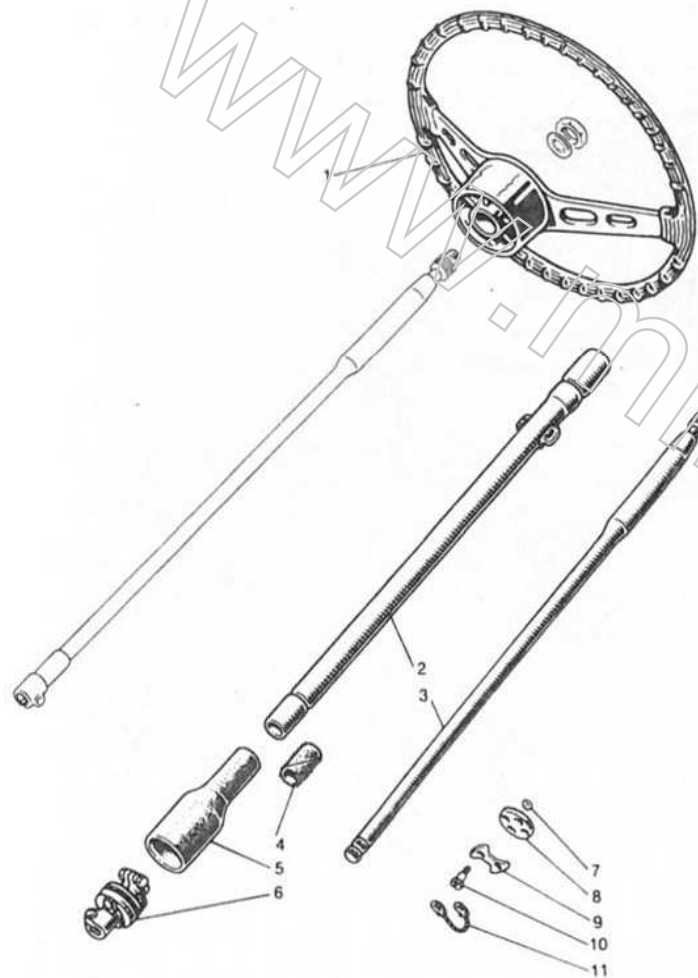


INDICE NUMERICO

Matricola italiana	Tav.	Fig.	Matricola italiana	Tav.	Fig.	Matricola italiana	Tav.	Fig.	Matricola italiana	Tav.	Fig.	Matricola italiana	Tav.	Fig.
31322301	AR/1	36	38453102	AR/1	1	38691006	AY	6	38782423	AA/1	10	61110610	AS/1	17
31771309	AS/1	2	38453107	AR/1	29	38693001	AY	1	38782424	AA/1	11	61120513	AS/1	11
31771309	AV/1	13	38453109	AR/1	10	38693103	AY	21	38782425	AA/1	3	61136125	AR/1	12
34451162	AR/1	7	38453111	AR/1	20	38693106	AY	18	38783100	AA/1	1	61137129	AR/1	16
38133127	AN/1	5	38453112	AR/1	20	38773005	AS	26	38833101	AV/1	4	61210616	AR/1	23
38133128	AN/1	1	38453113	AR/1	21	38773006	AS	26	38833102	AV/1	4	61700516	AZ/1	8
38151107	AW	20	38453114	AR/1	21	38773101	AS/1	10	38833103	AV/1	15	61720416	AR/1	24
38213338	AX	16	38453115	AR/1	14	38773102	AS/1	7	38833104	AV/1	15	61810410	AR/1	18
38231104	AZ/1	9	38453316	AR/1	3	38773103	AS/1	4	38833106	AV/1	9	61810410	AZ/1	2
38231105	AZ/1	9	38453317	AR/1	35	38773104	AS/1	4	38833107	AV/1	9	61810522	AV/1	6
38233007	AZ/1	12	38453318	AR/1	34	38773107	AS/1	19	38833108	AV/1	17	61810516	AV/1	12
38233008	AZ/1	12	38453320	AR/1	19	38773108	AS/1	19	38833109	AV/1	17	62051040	AT/1	3
38233307	AV/1	1	38453323	AR/1	13	38773109	AS/1	14	38833320	AR/1	17	62051051	AZ/1	4
38233308	AV/1	1	38453323	AR/1	26	38773111	AS/1	1	38833321	AX	15	62051080	H	43
38233309	AZ/1	13	38453329	AR/1	9	38773112	AS/1	1	38833354	AV/1	16	62051080	H/1	43
38251101	AN/1	2	38453333	AR/1	28	38773148	AS	27	38833355	AV/1	10	62450060	AR/1	2
38253115	AN/1	7	38453334	AR/1	28	38773149	AS	27	38833356	AV/1	10	63000050	AV/1	7
38253116	AN/1	8	38453335	AR/1	22	38773302	AS/1	8	38833367	AV/1	14	63001040	AT/1	4
38253121	AN/1	6	38453336	AR/1	27	38773303	AS/1	6	38833368	AV/1	14	63001050	AR/1	33
38253122	AN/1	6	38453388	AV/1	5	38773303	AS/1	9	38133128	AN/1	1	63001050	AZ/1	3
38253150	AN/1	4	38473322	AQ	39	38773309	AS/1	15	39233315	AK/2	1	63161040	AT/1	5
38253311	AN/1	9	38553134	AZ/1	18	38773310	AS/1	16	39473322	AQ	42	63161050	AR/1	11
38253312	AN/1	3	38553136	AZ/1	6	38773311	AS/1	13	39693001	AY	2	63161050	AR/1	32
38411102	AT/1	2	38553137	AZ/1	21	38773315	AS/1	3	39693103	AY	22	63161050	AZ/1	11
38411331	AT/1	1	38553141	AZ/1	17	38773316	AS/1	3	39693106	AY	19	63161060	AS/1	18
38422304	H	—	38553143	AZ/1	14	38773397	AS	28	39782428	AA/1	5	63161080	H	42
38422304	H/1	—	38553387	AZ/1	15	38773406	AS	29	39811012	AV/1	2	63161080	H/1	42
38453003	AR/1	4	38553389	AZ/1	16	38773408	AS	25	39813342	AV/1	11	63201050	AS/1	12
38453004	AR/1	4	38553392	AZ/1	19	38781379	AS/1	5	39813343	AV/1	11	63251050	AR/1	15
38453005	AR/1	5	38553393	AZ/1	20	38782130	AA/1	2	39833440	AV/1	3	63251050	AZ/1	5
38453007	AR/1	30	38553394	AZ/1	22	38782131	AA/1	6	60210848	H	41	63670050	AV/1	8
38453008	AR/1	30	38553395	AZ/1	23	38782418	AA/1	4	60210848	H/1	41	64500606	AR/1	6
38453009	AR/1	25	38553396	AZ/1	1	38782420	AA/1	8	61110410	AT/1	6	64810113	AR/1	8
38453101	AR/1	1	38553397	AZ/1	7	38782421	AA/1	7	61110510	AR/1	31	65000130	AX	7
			38691005	AY	5	38782422	AA/1	9	61110516	AZ/1	10			

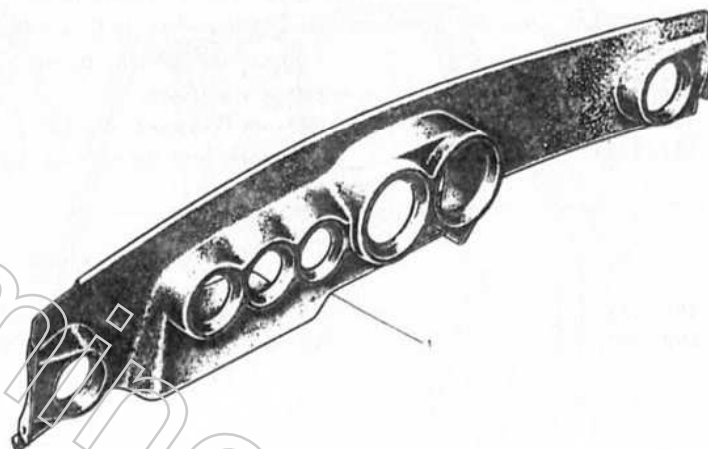


AA/1



38/3
39/3 - 001

AK/2



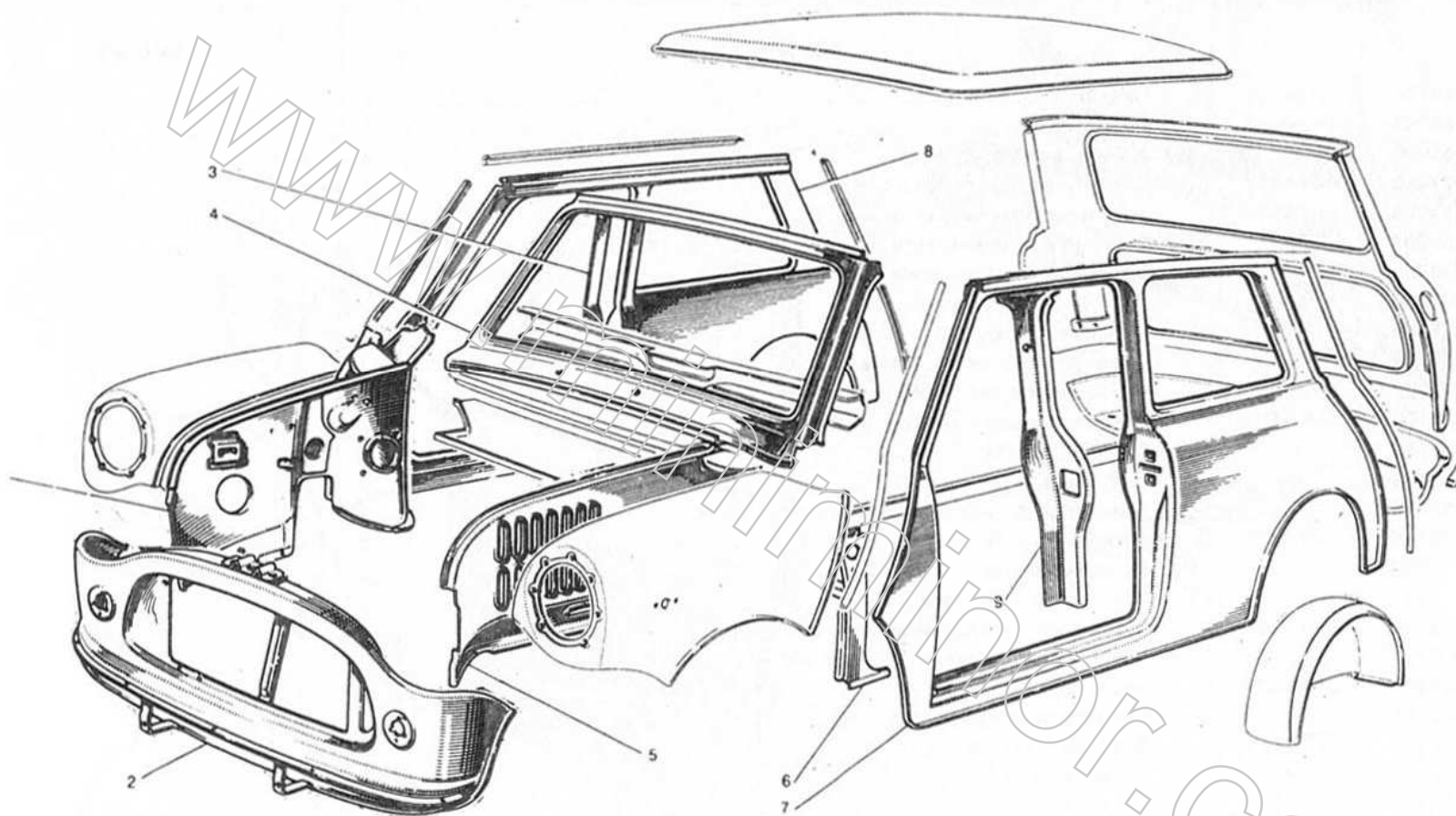
38/3
39/3 - 002



N. figura	Matricola Innocenti	Matricola B.M.C.	Denominazione	Quantità		Aggiornamenti
				Mini Minor	Mini Cooper	
H41 H— H42 H43	60210848 38422304 63161080 62051080	— 21A1108 — —	COLLETTORE - SOSPENSIONE MOTORE - TUBO SCARICO — Vite fissaggio bielletta — Distanziale per bielletta (per vite 60210848) Annullato Annullato	1 1 — —	— — — —	TAV. H
H/1-41 H/1— H/1-42 H/1-43	60210848 38422304 63161080 62051080	— 21A1108 — —	COLLETTORE - SOSPENSIONE MOTORE - TUBO SCARICO — Vite fissaggio bielletta — Distanziale per bielletta (per vite 60210848) Annullato Annullato	— — — —	1 1 — —	TAV. H/1
AA/1-1 AA/1-2 AA/1-3 AA/1-4 AA/1-5 AA/1-6 AA/1-7 AA/1-8 AA/1-9 AA/1-10 AA/1-11	38783100 38782130 38782425 38782418 39782428 38782131 38782421 38782420 38782422 38782423 38782424	— — — — — — — — — — —	STERZO Volante di guida Tubo piantone sterzo Albero sterzo Bussola inferiore Cappuccio protezione Giunto elastico completo — Anellino gomma per giunto — Rondellone giunto — Piastrina di sicurezza — Vite per giunto elastico — Cavetto di massa	1 — — — — — — — — — — —	— 1 1 1 1 1 8 1 2 4 1	TAV. AA/1
AK/2-1	39233315	—	QUADRO PORTA APPARECCHI Quadro porta strumenti	—	1	TAV. AK/2



AN/1



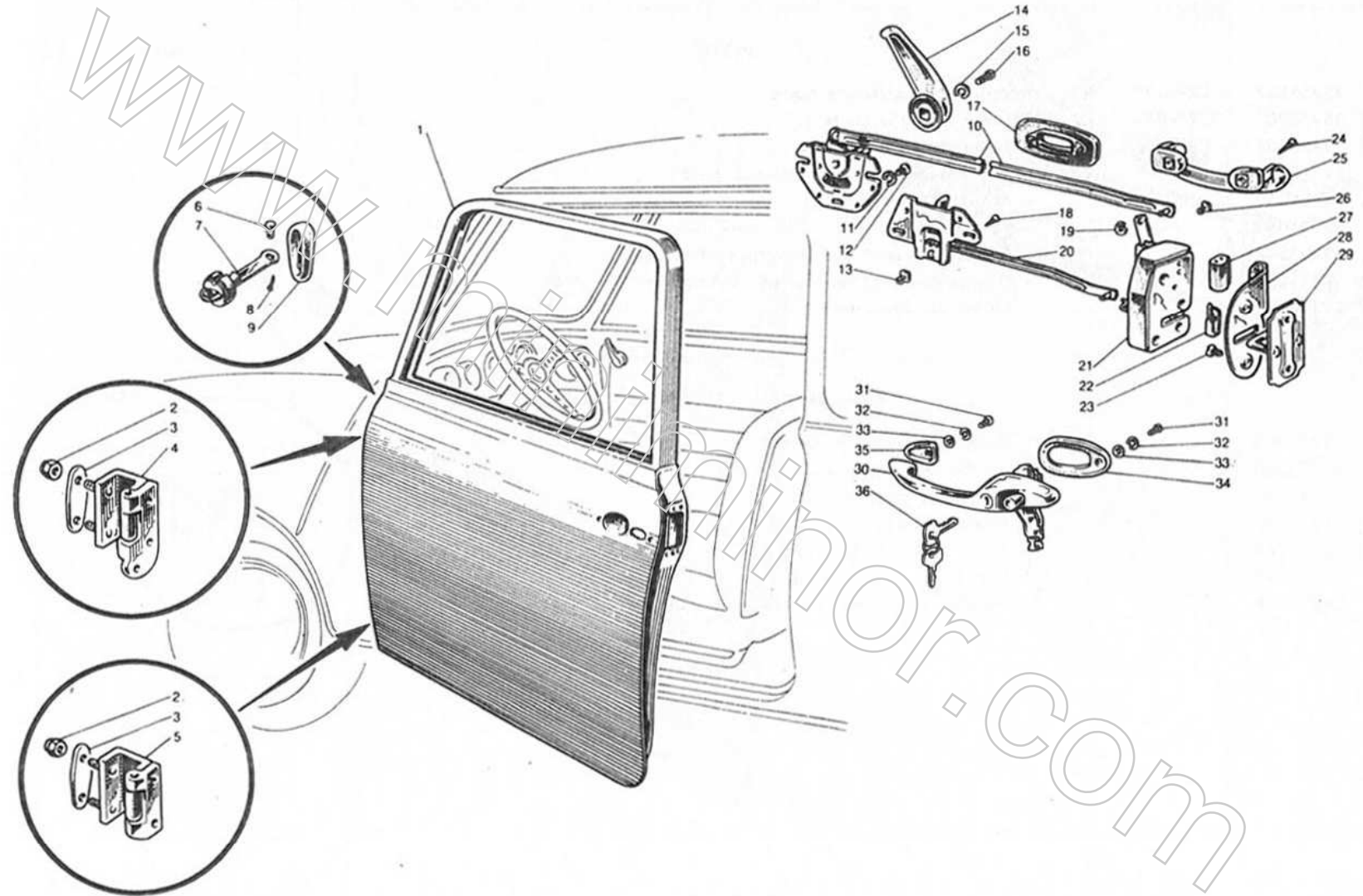
38/3 -003
39/3



N. figura	Matricola Innocenti	Matricola B.M.C.	Denominazione	Quantità		Aggiornamenti
				Mini Minor	Mini Cooper	
			SCocca - STRUTTURA			TAV. AN/1
AN/1-1	{ 38133128 39133128	—	Pannello D. di collegamento	1	—
AN/1-2	38251101	14A8308	Pannello D. di collegamento	—	1
AN/1-3	38253312	CZH-126	Frontale completo	1	1
AN/1-4	38253150	—	Montante centrale fiancata D.	1	1
AN/1-5	38133127	—	Pannello parabrezza	1	1
AN/1-6	{ 38253121 38253122	—	Pannello S. di collegamento	1	1
AN/1-7	38253115	—	Longherina verticale S. di chiusura	1	1
AN/1-8	38253116	—	Longherina verticale D. di chiusura	1	1
AN/1-9	38253311	CZH-127	Fiancata S. scocca	1	1
			Fiancata D. scocca	1	1
			Montante centrale fiancata S.	1	1
			COPERCHIO BAGAGLIAIO			TAV. AQ
AQ39	38473322	—	Scritta « MINI MINOR MK3 »	1	—
AQ42	39473322	—	Scritta « MINI COOPER MK3 »	—	1



AR/1



38/3-004
39/3



N. figura	Matricola Innocenti	Matricola B.M.C.	Denominazione	Quantità		Aggiornamenti
				Mini Minor	Mini Cooper	
			PORTE			TAV. AR/1
AR/1-1	{ 38453101	—	Porta S.	1	1
	{ 38453102	—	Porta D.	1	1
AR/1-2	62450060	—	- Dado autobloccante	8	8
AR/1-3	38453316	ALA-6381	- Piastrina rinforzo cerniera porta	4	4
AR/1-4	{ 38453003	CZH-203	- Cerniera superiore porta S.	1	1
	{ 38453004	CZH-202	- Cerniera superiore porta D.	1	1
AR/1-5	38453005	CZH-212	- Cerniera inferiore porte	2	2
AR/1-6	64500606	—	- Perno per tirante	2	2
AR/1-7	34451162	—	- Tirante porte	2	2
AR/1-8	64810113	—	- Copiglia per perno tirante	2	2
AR/1-9	38453329	—	- Guarnizione per tirante porte	2	2
AR/1-10	38453109	CZH-641	Asta per comando apertura porte	2	2
AR/1-11	63161050	—	Rondella elastica	6	6
AR/1-12	61136125	—	Vite fissaggio asta	6	6
AR/1-13	38453323	—	Dado nylon fissaggio comando sicurezza porta	2	2
AR/1-14	38453115	34G-2529	Maniglia interna apertura porta	2	2
AR/1-15	63251050	—	Rondella elastica	2	2
AR/1-16	61137129	—	Vite fissaggio maniglia	2	2
AR/1-17	38833320	CZH-611	Cornice per comando sicurezza porta	2	2
AR/1-18	61810410	—	Vite fissaggio comando sicurezza porta	4	4
AR/1-19	38453320	CZA-2509	Anello elastico	4	4
AR/1-20	{ 38453111	CZH-617	Comando sicurezza porta S.	1	1
	{ 38453112	CZH-616	Comando sicurezza porta D.	1	1
AR/1-21	{ 38453113	CZH-613	Serratura porta S.	1	1
	{ 38453114	CZH-612	Serratura porta D.	1	1
AR/1-22	38453335	CZD-1350	Molletta ritegno tampone paracolpi	2	2
AR/1-23	61210616	—	Vite fissaggio riscontro serratura porta	4	4
AR/1-24	61720416	—	Vite fissaggio maniglia tiraporta	4	4
AR/1-25	38453009	—	Assieme maniglia tiraporta	2	2
AR/1-26	38453323	—	Dado nylon fissaggio maniglia tiraporta	4	4
AR/1-27	38453336	CZD-1351	Tampone paracolpi serratura porta	2	2
AR/1-28	{ 38453333	CZD-1185	Piastra fissaggio serratura porta S.	1	1
	{ 38453334	CZD-1184	Piastra fissaggio serratura porta D.	1	1

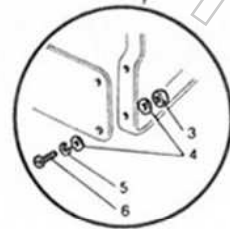
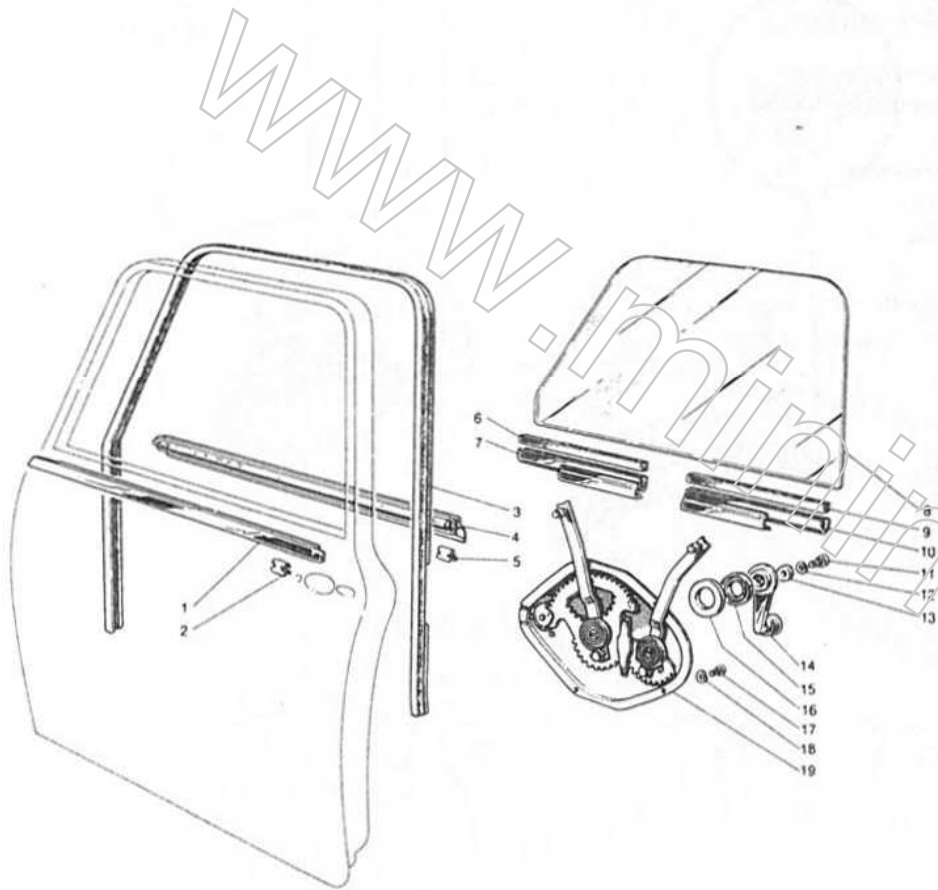


N. figura	Matricola Innocenti	Matricola B.M.C.	Denominazione	Quantità		Aggiornamenti
				Mini Minor	Mini Cooper	
			PORTE			segue TAV. AR/1
AR/1-29	38453107	CZH-627	Riscontro per serratura porte	2	2
AR/1-30	38453007	CZH-887	Assieme maniglia porta S.	1	1
	38453008	CZH-886	Assieme maniglia porta D.	1	1
AR/1-31	61110510	—	— Vite fissaggio maniglia esterna porte	4	4
AR/1-32	63161050	—	— Rondella elastica	4	4
AR/1-33	63001050	—	— Rondella piana	4	4
AR/1-34	38453318	—	— Guarnizione post. per maniglia esterna porta	2	2
AR/1-35	38453317	—	— Guarnizione ant. per maniglia esterna porta	2	2
AR/1-36	31322301	—	— Chiavi per blocchetto	2	2
			PARABREZZA - LUNOTTO - LUCI			TAV. AS
AS-25	38773408	—	Profilato in gomma di tenuta	2	2
AS-26	38773005	—	Luce laterale incernierata S.	1	1
	38773006	—	Luce laterale incernierata D.	1	1
AS-27	38773148	—	— Telaio completo luce laterale S.	1	1
	38773149	—	— Telaio completo luce laterale D.	1	1
AS-28	38773397	—	— Cristallo luce incernierata	2	2
AS-29	38773406	—	— Profilato in gomma per luce incernierata	2	2



AS/1

AT/1



38/3 - 005
39/3

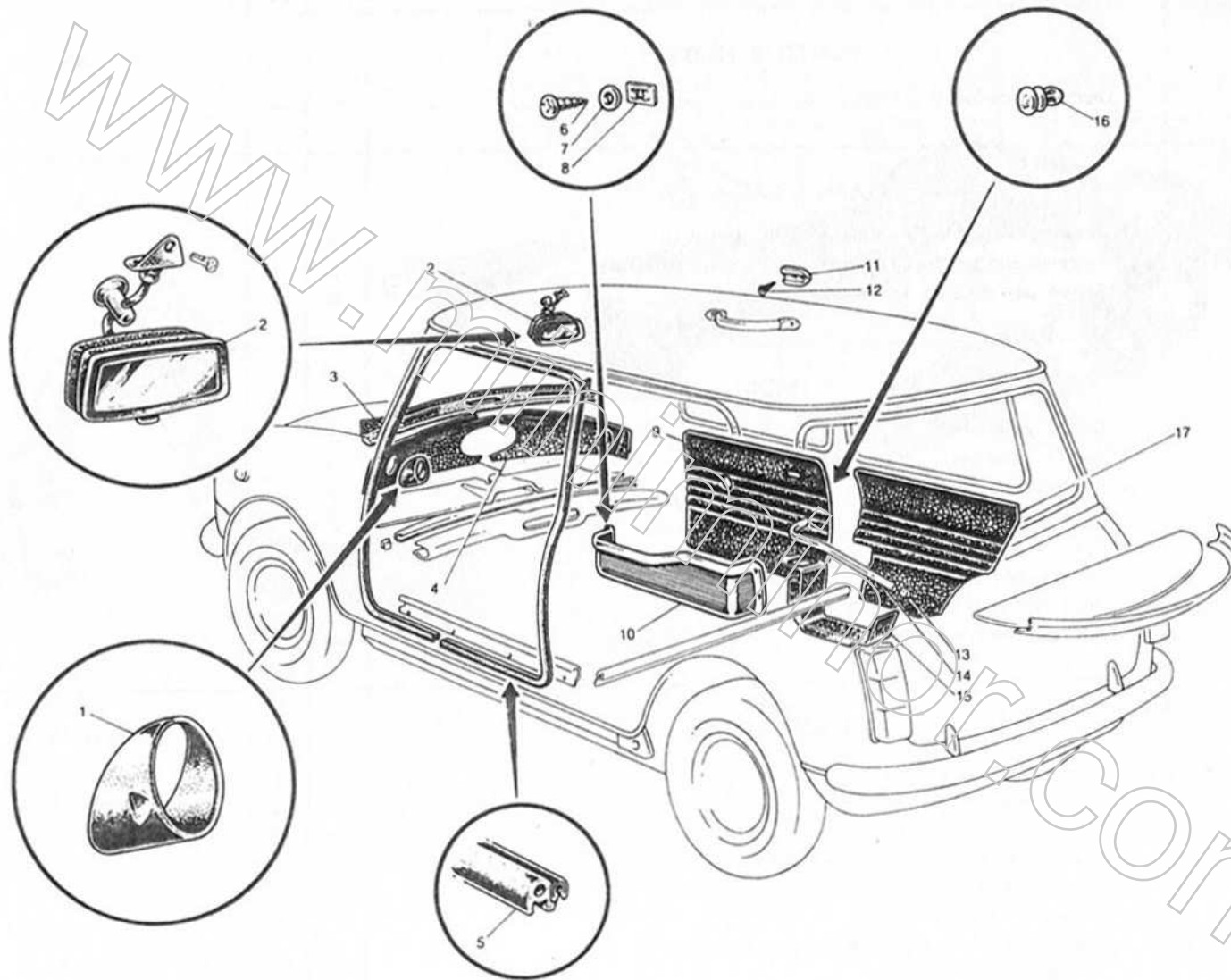
38/3 - 006
39/3



N. figura	Matricola Innocenti	Matricola B.M.C.	Denominazione	Quantità		Aggiornamenti
				Mini Minor	Mini Cooper	
			PARABREZZA - LUNOTTO - LUCI			TAV. AS/1
AS/1-1	{ 38773111 38773112	—	Profilato di finizione esterno per cristallo porta S. Profilato di finizione esterno per cristallo porta D.	1 1	1 1
AS/1-2	31771309	—	Molletta per fissaggio profilati esterni	10	10
AS/1-3	{ 38773315 38773316	—	Canalino guidacristallo porta S. Canalino guidacristallo porta D.	1 1	1 1
AS/1-4	{ 38773103 38773104	—	Profilato di finizione interno per cristallo porta S. Profilato di finizione interno per cristallo porta D.	1 1	1 1
AS/1-5	38781379	14A6797	Molletta per fissaggio profilati interni	10	10
AS/1-6	38773303	—	Canalino in gomma	2	2
AS/1-7	38773102	—	Contenitore fissaggio cristallo porta	2	2
AS/1-8	38773302	—	Cristallo discendente	2	2
AS/1-9	38773303	—	Canalino in gomma	2	2
AS/1-10	38773101	—	Contenitore fissaggio cristallo porta	2	2
AS/1-11	61120513	—	Vite fissaggio maniglia alzacristallo porta	2	2
AS/1-12	63201050	—	Rondella elastica	2	2
AS/1-13	38773311	CZA-2367	Fondello per fissaggio maniglia	2	2
AS/1-14	38773109	CZA-2123	Maniglia alzacristallo porte	2	2
AS/1-15	38773309	CZH-701	Rosone per maniglia	2	2
AS/1-16	38773310	—	Anello distanziale in gomma	2	2
AS/1-17	61110610	—	Vite per fissaggio alzacristallo porta	4	4
AS/1-18	63161060	—	Rondella elastica	4	4
AS/1-19	{ 38773107 38773108	CZH647 CZH646	Alzacristallo porta S. Alzacristallo porta D.	1 1	1 1
			MASCHERA RADIATORE			TAV. AT/1
AT/1-1	38411331	—	Cornice maschera radiatore	1	—
AT/1-2	38411102	—	Maschera radiatore	1	—
AT/1-3	62051040	—	Dado fissaggio targa anteriore	4	—
AT/1-4	63001040	—	Rondella piana	8	—
AT/1-5	63161040	—	Rondella elastica	4	—
AT/1-6	61110410	—	Vite fissaggio targa anteriore	4	—



AV/1



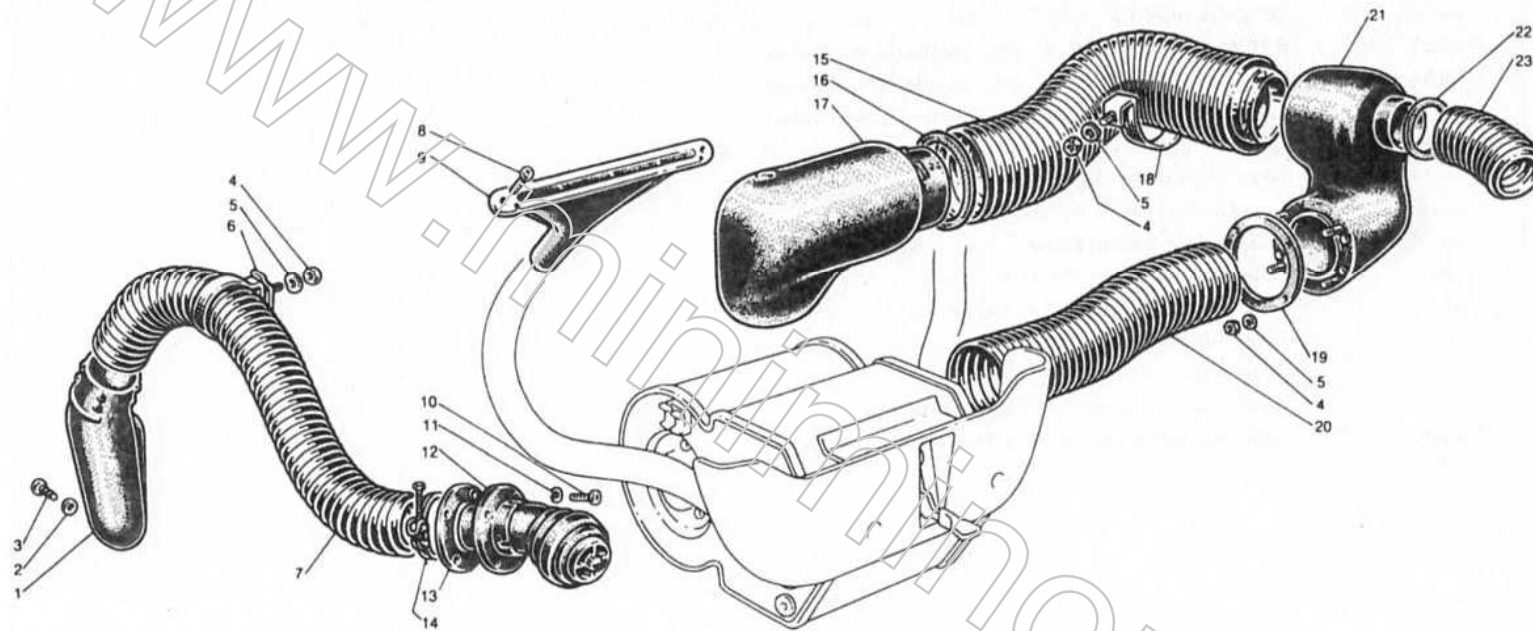
38/3
39/3 -007



N. figura	Matricola Innocenti	Matricola B.M.C.	Denominazione	Quantità		Aggiornamenti
				Mini Minor	Mini Cooper	
			FINIZIONI INTERNE			TAV. AV/1
AV/1-1	{ 38233307	CZH-659	Distanziale per diffusore S. ventilazione interna	1	—
	{ 38233308	CZH-658	Distanziale per diffusore D. ventilazione interna	1	—
AV/1-2	39811012	—	Specchio retrovisore	1	1
AV/1-3	39833440	—	Copertura per traversa inf. parabrezza	1	1
AV/1-4	{ 38833101	—	Pannello S. di finizione cruscotto	1	—
	{ 38833102	—	Pannello D. di finizione cruscotto	1	—
AV/1-5	38453388	—	Profilato tenuta vano porta	2	2
AV/1-6	61810522	—	Vite per fissaggio tasca portaoggetti	14	14
AV/1-7	63000050	—	Fondella	14	14
AV/1-8	63610050	—	Piastrina	2	2
AV/1-9	{ 38833107	—	Pannello porta D.	1	1
	{ 38833106	—	Pannello porta S.	1	1
AV/1-10	{ 38833356	—	Tasca portaoggetti per porta D.	1	1
	{ 38833355	—	Tasca portaoggetti per porta S.	1	1
AV/1-11	{ 39813343	—	Supporto D. per maniglia passeggero	—	1
	{ 39813342	—	Supporto S. per maniglia passeggero	—	1
AV/1-12	61810516	—	Vite fissaggio maniglia passeggero	—	2
AV/1-13	31771309	—	Molletta per profilato tasche	10	10
AV/1-14	{ 38833368	—	Profilato per tasca posteriore D.	1	1
	{ 38833367	—	Profilato per tasca posteriore S.	1	1
AV/1-15	{ 38833104	—	Pannello di fondo tasca posteriore D.	1	1
	{ 38833103	—	Pannello di fondo tasca posteriore S.	1	1
AV/1-16	38833354	—	Molletta fissaggio pannelli porte	6	6
AV/1-17	{ 38833109	—	Pannello fiancata posteriore D.	1	1
	{ 38833108	—	Pannello fiancata posteriore S.	1	1



AZ/1



38/3
39/3 -008



N. figura	Matricola Innocenti	Matricola B.M.C.	Denominazione	Quantità		Aggiornamenti
				Mini Minor	Mini Cooper	
TAPPETI E FELTRI						
AW20	38151107	—	Tappeto anteriore	1	—	TAV. AW
TAPPI E PASSACAVI						
AX7	65000130	—	Tappo chiusura fori e molletta tenuta flessibile	3	3	TAV. AX
AX15	38833321	CZH-628	Coperchietto per foro riscontro serrature sul montante	2	2	
AX16	38213338	—	Tappo per chiusura fori tergicristallo	2	2	
SEDILI						
AY1	38693001	—	Sedile anteriore	2	—	TAV. AY
AY2	39693001	—	Sedile anteriore	—	2	
AY5	38691005	—	— Fascia elastica	8	—	
AY6	38691006	—	— Fascia elastica	2	8	
AY18	38693106	—	Cuscino sedile posteriore	1	—	
AY19	39693106	—	Cuscino sedile posteriore	—	1	
AY21	38693103	—	Schienale sedile posteriore	1	—	
AY22	39693103	—	Schienale sedile posteriore	—	1	
RISCALDATORE						
AZ/1-1	38553396	CZH-1318	Pres a aria lato sinistro	1	1	TAV. AZ/1
AZ/1-2	61810410	—	Vite fissaggio presa aria	3	3	
AZ/1-3	63001050	—	Rondella	3	3	
AZ/1-4	62051051	—	Dado fissaggio supporto tenuta tubo	6	6	
AZ/1-5	63251050	—	Rondella elastica	6	6	
AZ/1-6	38553136	—	Supporto fissaggio tubo S.	1	1	
AZ/1-7	38553397	—	Tubo dalla presa aria al diffusore orientabile	1	1	
AZ/1-8	61700516	—	Vite fissaggio sbrinatori	4	4	
AZ/1-9	{ 38231104 38231105	{ — —	Sbrinatori S. Sbrinatori D.	1 1	1 1	



N. figura	Matricola Innocenti	Matricola B.M.C.	Denominazione	Quantità		Aggiornamenti
				Mini Minor	Mini Cooper	
			RISCALDATORE			segue TAV. AZ/1
AZ/1-10	61110516	—	Vite per fissaggio diffusore orientabile	8	8
AZ/1-11	63161950	—	Rondella elastica	8	8
AZ/1-12	38233007	CZH-655	Diffusore orientabile S. per ventilazione interna	1	1
	38233008	CZH-654	Diffusore orientabile D. per ventilazione interna	1	1
AZ/1-13	38233309	—	Guarnizione per montaggio diffusore orientabile	2	2
AZ/1-14	38553143	—	Fascetta tenuta tubo lato S.	1	1
AZ/1-15	38553387	—	Tubo D. entrata aria	1	1
AZ/1-16	38553389	—	Guarnizione per tubo entrata aria	1	1
AZ/1-17	38553141	—	Preso aria e ventilazione	1	1
AZ/1-18	38553134	—	Supporto tubo entrata aria	1	1
AZ/1-19	38553392	—	Guarnizione distributore fianchetto	1	1
AZ/1-20	38553393	—	Tubo flessibile riscaldatore	1	1
AZ/1-21	38553137	—	Distributore aria	1	1
AZ/1-22	38553394	—	Guarnizione distributore tubo uscita aria	1	1
AZ/1-23	38553395	CZH-700	Tubo dal riscaldatore al diffusore orientabile	1	1



INTRODUZIONE

Nella presente pubblicazione sono contenute tutte le nuove parti di ricambio montate sulle autovetture Innocenti Mini Minor MK 3 e Mini Cooper MK 3.

Questa pubblicazione deve essere impiegata come « Aggiunta e Variante » al Catalogo Ricambi per autovetture Innocenti Mini Minor e Mini Cooper (CMO RICAMBI - Pubbl. N. 159/IT - VIII/69).

AVVERTENZE

- 1 - Per tutte le parti di ricambio che non figurano nella presente pubblicazione, vedere le corrispondenti del Catalogo « Innocenti Mini Minor e Mini Cooper ».
- 2 - Tutte le nuove parti di ricambio senza disegno, citate sulla presente pubblicazione, portano il numero della tavola e della figura di quelle corrispondenti contenute nel Catalogo « Innocenti Mini Minor e Mini Cooper ».
- 3 - L'indice numerico che segue è limitato alle sole parti di ricambio contenute nella presente pubblicazione.
- 4 - La produzione delle autovetture MK 3 è iniziata con i seguenti numeri di telaio:

N. 452001	Mini Minor MK 3
N. 135001	Mini Cooper MK 3
- 5 - La produzione delle autovetture MK 3 con deflettori è iniziata con i seguenti numeri di telaio:

N. 475857	Mini Minor MK 3
N. 139587	Mini Cooper MK 3



INDICE

Matricola italiana	Tav.	Fig.	Matricola italiana	Tav.	Fig.	Matricola italiana	Tav.	Fig.	Matricola italiana	Tav.	Fig.	Matricola italiana	Tav.	Fig.
31322301	AR/1	25	38453009	AR/1	25	38553387	AZ/1	15	38773158	AS/2	2	38773463	AS/2	28
31771309	AS/1	2	38453101	AR/1	1	38553389	AZ/1	16	38773159	AS/2	2	38773464	AS/2	29
31771309	AS/2	2	38453101	AS/2	1	38553392	AZ/1	19	38773161	AS/2	10	38773467	AS/2	27
31771309	AV/1	13	38453102	AR/1	1	38553393	AZ/1	20	38773162	AS/2	18	38773468	AS/2	4
31771333	AS/2	16	38453102	AS/2	1	38553394	AZ/1	22	38773169	AS/2	38	38773469	AS/2	4
34451162	AR/1	7	38453107	AR/1	29	38553395	AZ/1	23	38773170	AS/2	38	38781379	AS/1	5
38133127	AN/1	5	38453109	AR/1	10	38553396	AZ/1	1	38773171	AS/2	13	38782130	AA/1	2
38133128	AN/1	1	38453111	AR/1	20	38553397	AZ/1	7	38773172	AS/2	13	38782131	AA/1	6
38151107	AW	20	38453112	AR/1	20	38691005	AY	5	38773173	AS/2	7	38782418	AA/1	4
38213338	AX	16	38453113	AR/1	21	38691006	AY	6	38773174	AS/2	7	38782420	AA/1	8
38231104	AZ/1	9	38453114	AR/1	21	38693001	AY	1	38773175	AS/2	10	38782421	AA/1	7
38231105	AZ/1	9	38453115	AR/1	14	38693103	AY	21	38773302	AS/1	8	38782422	AA/1	9
38233007	AZ/1	12	38453121	AS/2	43	38693106	AY	18	38773303	AS/1	6	38782423	AA/1	10
38233008	AZ/1	12	38453122	AS/2	43	38773005	AS	26	38773303	AS/1	9	38782424	AA/1	11
38233307	AV/1	1	38453123	AS/2	39	38773006	AS	26	38773309	AS/1	15	38782425	AA/1	3
38233308	AV/1	1	38453124	AS/2	39	38773017	AS/2	—	38773310	AS/1	16	38783100	AA/1	1
38233309	AZ/1	13	38453316	AR/1	3	38773018	AS/2	—	38773311	AS/1	13	38833101	AV/1	4
38251101	AN/1	2	38453317	AR/1	35	38773021	AS/2	—	38773311	AS/2	33	38833102	AV/1	4
38251379	AS/2	6	38453318	AR/1	34	38773022	AS/2	—	38773315	AS/1	3	38833103	AV/1	15
38253115	AN/1	7	38453320	AR/1	19	38773101	AS/1	10	38773316	AS/1	3	38833104	AV/1	15
38253116	AN/1	8	38453323	AR/1	13	38773102	AS/1	7	38773397	AS	28	38833106	AV/1	9
38253121	AN/1	6	38453323	AR/1	26	38773103	AS/1	4	38773406	AS	29	38833107	AV/1	9
38253122	AN/1	6	38453325	AS/2	42	38773104	AS/1	4	38773402	AS	25	38833108	AV/1	17
38253150	AN/1	4	38453329	AR/1	9	38773107	AS/1	19	38773433	AS/2	12	38833109	AV/1	17
38253311	AN/1	9	38453333	AR/1	28	38773108	AS/1	19	38773435	AS/2	11	38833320	AR/1	17
38253312	AN/1	3	38453334	AR/1	28	38773109	AS/1	14	38773436	AS/2	11	38833321	AX	15
38411102	AT/1	2	38453335	AR/1	22	38773109	AS/2	34	38773439	AS/2	19	38833354	AV/1	16
38411331	AT/1	1	38453336	AR/1	27	38773111	AS/1	1	38773440	AS/2	14	38833355	AV/1	10
38422304	H	—	38453388	AV/1	5	38773112	AS/1	1	38773441	AS/2	14	38833356	AV/1	10
38422304	H/1	—	38473322	AQ	39	38773114	AS/2	35	38773443	AS/2	17	38833367	AV/1	14
38453003	AR/1	4	38553134	AZ/1	18	38773148	AS	27	38773444	AS/2	15	38833368	AV/1	14
38453004	AR/1	4	38553136	AZ/1	6	38773149	AS	27	38773450	AS/2	8	39133128	AN/1	1
38453005	AR/1	5	38553137	AZ/1	21	38773155	AS/2	5	38773451	AS/2	8	39233315	AK/2	1
38453007	AR/1	30	38553141	AZ/1	17	38773156	AS/2	5	38773459	AS/2	9	39473322	AQ	42
38453008	AR/1	30	38553143	AZ/1	14	38773157	AS/2	30	38773460	AS/2	9	39693001	AY	2

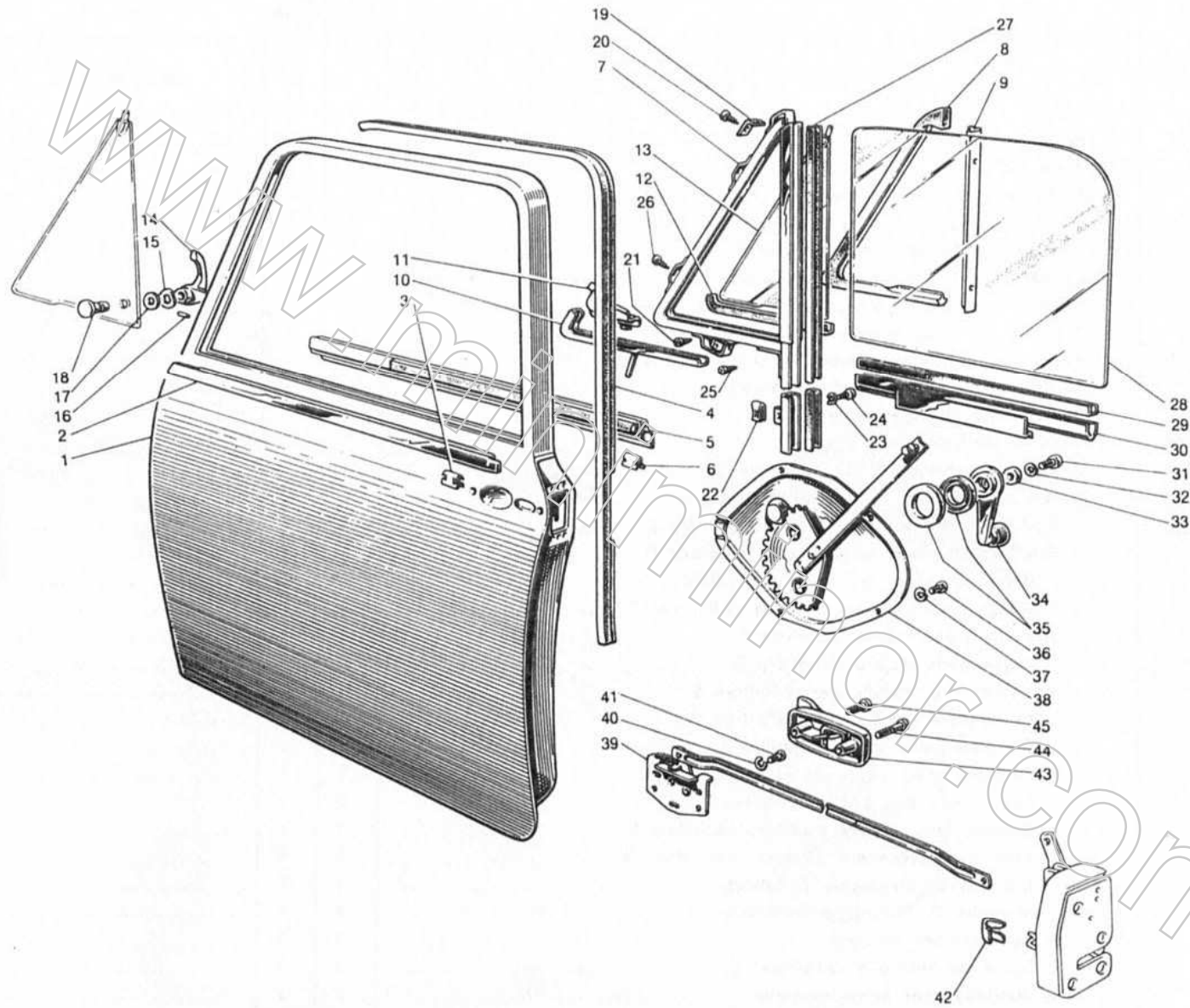


INDICE

Matricola italiana	Tav.	Fig.	Matricola italiana	Tav.	Fig.	Matricola italiana	Tav.	Fig.	Matricola italiana	Tav.	Fig.	Matricola italiana	Tav.	Fig.
39693103	AY	22	61110610	AS/1	17	61670525	AS/2	45	62051080	H/1	43	63161060	AS/2	23
39693106	AY	79	61110610	AS/2	36	61670532	AS/2	44	62450060	AR/1	2	63161060	AS/2	37
39782428	AA/1	5	61120513	AS/1	11	61700516	AZ/1	8	63000050	AV/1	7	63161080	H	42
39811012	AV/1	2	61120513	AS/2	31	61720416	AR/1	24	63001040	AT/1	4	63161080	H/1	42
39813342	AV/1	11	61136125	AR/1	12	61760306	AS/2	25	63001050	AR/1	33	63201050	AS/1	12
39813343	AV/1	11	61136128	AS/2	41	61810410	AR/1	18	63001050	AZ/1	3	63610055	AS/2	22
39833440	AV/1	3	61137129	AR/1	16	61810410	AZ/1	2	63151050	AS/2	32	63251050	AR/1	15
60210848	H	41	61210616	AR/1	23	61810516	AV/1	12	63161040	AT/1	5	63251050	AZ/1	5
60210848	H/1	41	61660206	AS/2	20	61810522	AV/1	6	63161050	AR/1	11	63610050	AV/1	8
61110410	AT/1	6	61660310	AS/2	21	62051040	AT/1	3	63161050	AR/1	32	63610055	AS/2	25
61110510	AR/1	31	61660310	AS/2	26	62051051	AZ/1	4	63161050	AS/2	40	64500606	AR/1	6
61110516	AZ/1	10	61660613	AS/2	24	62051080	H	43	63161050	AZ/1	11	64810113	AR/1	8
									63161060	AS/1	18	65000130	AX	7



AS/2



38/3-39/3-009



N. figura	Matricola Innocenti	Matricola B.M.C.	Denominazione	Quantità		Aggiornamenti
				Mini Minor MK 3	Mini Cooper MK 3	
			PORTE CON DEFLETTORE			TAV. AS/2
AS/2-1	{ 38453101 38453102	—	Porta S. Porta D.	1 1	1 1
AS/2-2	{ 38773158 38773159	—	Profilato di finizione esterno per cristallo porta S. Profilato di finizione esterno per cristallo porta D.	1 1	1 1
AS/2-3	31771309	—	Molletta per fissaggio profilati esterni	10	10
AS/2-4	{ 38773468 38773469	—	Canalino posteriore guidacristallo porta S. Canalino posteriore guidacristallo porta D.	1 1	1 1
AS/2-5	{ 38773155 38773156	—	Profilato di finizione interno per cristallo porta S. Profilato di finizione interno per cristallo porta D.	1 1	1 1
AS/2-6	38251379	14A-6797	Molletta per fissaggio profilati interni	10	10
AS/2—	{ 38773017 38773018	—	Assieme deflettore aria porta S. Assieme deflettore aria porta D.	1 1	1 1
AS/2-7	{ 38773173 38773174	—	— Telaio e montantino per deflettore S. — Telaio e montantino per deflettore D.	1 1	1 1
AS/2-8	{ 38773450 38773451	—	— Profilato anteriore tenuta acqua deflettore S. — Profilato anteriore tenuta acqua deflettore D.	1 1	1 1
AS/2-9	{ 38773459 38773460	—	— Profilato posteriore tenuta acqua deflettore S. — Profilato posteriore tenuta acqua deflettore D.	1 1	1 1
AS/2—	{ 38773021 38773022	—	— Assieme parte mobile deflettore S. — Assieme parte mobile deflettore D.	1 1	1 1
AS/2-10	{ 38773161 38773175	—	— — Contenitore cristallo per deflettore S. — — Contenitore cristallo per deflettore D.	1 1	1 1
AS/2-11	{ 38773435 38773436	—	— — Canalino scolo acqua deflettore S. — — Canalino scolo acqua deflettore D.	1 1	1 1
AS/2-12	38773433	—	— — Guarnizione per cristallo deflettore	2	2
AS/2-13	{ 38773171 38773172	—	— — Cristallo con cerniera superiore deflettore S. — — Cristallo con cerniera superiore deflettore D.	1 1	1 1
AS/2-14	{ 38773441 38773440	—	— — Maniglia S. bloccaggio deflettore — — Maniglia D. bloccaggio deflettore	1 1	1 1
AS/2-15	38773444	—	— — Rondella per maniglia	2	2
AS/2-16	31771333	—	— — Spina per maniglia deflettore	2	2
AS/2-17	38773443	—	— — Rondella per perno maniglia	2	2
AS/2-18	38773162	—	— — Perno per maniglia deflettore	2	2



N. figura	Matricola Innocenti	Matricola B.M.C.	Denominazione	Quantità		Aggiornamenti
				Mini Minor	Mini Cooper	
			PORTE CON DEFLETTORE			TAV. AS/2
AS/2-19	38773439	—	— Squadretta incernieramento superiore	2	2
AS/2-20	61660206	—	— Vite autofilettante fissaggio cerniera superiore	4	4
AS/2-21	61660310	—	— Vite autofilettante supporto cerniera inferiore	2	2
AS/2-22	63610055	—	— Piastrina per fissaggio inferiore deflettore	2	2
AS/2-23	63161060	—	Rondella elastica per vite fissaggio inferiore deflettore	2	2
AS/2-24	61660613	—	Vite autofilettante fissaggio deflettore	2	2
AS/2-25	61760306	—	Vite autofilettante per fissaggio deflettore	2	2
AS/2-26	61660310	—	Vite autofilettante fissaggio deflettore	2	2
AS/2-27	38773467	—	Canalino guida cristallo porta	2	2
AS/2-28	38773463	—	Cristallo discendente	2	2
AS/2-29	38773464	—	Canalino in gomma per cristallo	2	2
AS/2-30	38773157	—	Contenitore fissaggio cristallo porta	2	2
AS/2-31	61120513	—	Vite fissaggio maniglia alzacristallo porta	2	2
AS/2-32	63151050	—	Rondella elastica	2	2
AS/2-33	38773311	CZA-2367	Fondello per fissaggio maniglia	2	2
AS/2-34	38773109	CZA-2123	Maniglia alzacristallo porta	2	2
AS/2-35	38773114	—	Rosone e distanziale in gomma per maniglia	2	2
AS/2-36	61110610	—	Vite per fissaggio alzacristallo porta	8	8
AS/2-37	63161060	—	Rondella elastica	8	8
AS/2-38	{ 38773169	—	Alzacristallo porta S.	1	1
	{ 38773170	—	Alzacristallo porta D.	1	1
AS/2-39	{ 38453123	—	Asta per comando interno apertura porta S.	1	1
	{ 38453124	—	Asta per comando interno apertura porta D.	1	1
AS/2-40	63161050	—	Rondella elastica	6	6
AS/2-41	61136128	—	Vite fissaggio asta	6	6
AS/2-42	38453325	CZH-761	Molletta per asta	2	2
AS/2-43	{ 38453121	—	Maniglia interna apertura porta S.	1	1
	{ 38453122	—	Maniglia interna apertura porta D.	1	1
AS/2-44	61670532	—	Vite autofilettante fissaggio maniglia	2	2
AS/2-45	61670525	—	Vite autofilettante fissaggio maniglia	2	2