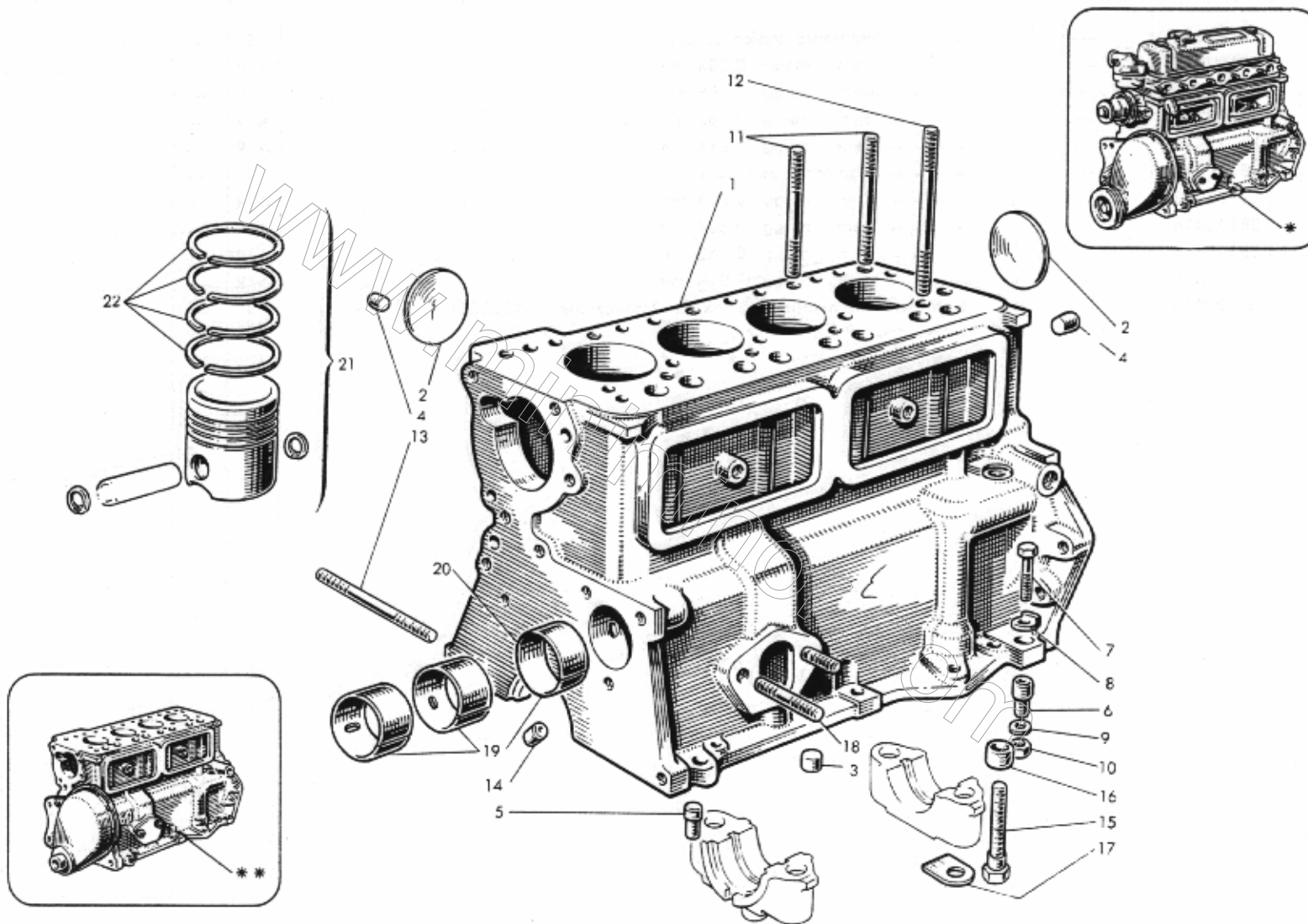




MOTORE: BASAMENTO E STANTUFFI

Tav. A



38-39-001



MOTORE: BASAMENTO E STANTUFFI

Tav. A

N. figura	Matricola Innocenti	Matricola B.M.C.	Denominazione	Quantità		Aggiornamenti
				Mini Minor	Mini Cooper	
★	—	—	Motore completo (Non viene fornito come ricambio)	—	—
★★	—	—	- Semimotore composto (Non viene fornito come ricambio)	—	—
A1	38042100	28G196	- - Basamento completo	1	—
A1	39042001	28G218	- - Basamento completo	—	1
A2	31044305	2K8169	- - - Tappo ad espansione per basamento	4	4
A3	31044308	2K1345	- - - Tappo passaggio olio valvola	2	2
A4	31044309	12A1734	- - - Tappo per foro passaggio olio	2	2
A5	34042302	12H1170	- - - Grano S. centraggio scatola cambio	1	1
A6	34042378	12H1824	- - - Grano D. forato centraggio scatola cambio	1	1
A7	60210638	—	- - - Vite fissaggio grano destro	1	1
A8	34042379	12A1150	- - - Collare per vite grano destro	1	1
A9	63001060	—	- - - Rondella piana per vite grano destro	1	1
A10	62061060	—	- - - Dado per vite grano destro	1	1
A11	31044313	51K276	- - - Prigioniero corto per fissaggio testa cilindri	5	5
A12	31044312	51K255	- - - Prigioniero lungo per fissaggio testa cilindri	4	4
A13	31044315	53K615	- - - Prigioniero per fissaggio filtro olio	2	2
A14	31044310	1A1964	- - - Tubetto anteriore riduzione per passaggio olio	1	1
A15	31044320	2A53	- - - Vite fissaggio cappelli al basamento	6	6
A16	31044322	2A54	- - - Bussola di centraggio cappelli al basamento	6	6
A17	31044321	6K927	- - - Rondella per viti fissaggio cappelli	6	6
A18	31044314	53K525	- - - Prigioniero fissaggio piastrina chiusura foro	2	—
A19	32042112	28G133	- - - Serie cuscinetti per albero a camme	—	1
A20	31044326	2A52	- - - Cuscinetto anteriore albero a camme	1	—
	38122101	12A0120	- - - Pistone completo	4	—
	38122103	12A0120/23	- - - Idem maggiorato 0,508 mm.	A/R	—
A21	38122105	12A0120/43	- - - Idem maggiorato 1,016 mm.	A/R	—
	39122101	12A0674	- - - Pistone completo	—	4
	39122103	12A0674/23	- - - Idem maggiorato 0,508 mm.	—	A/R
	34122114	8G745	- - - Serie segmenti per 4 pistoni normali	—	1
	38122301	—	- - - Segmento cromato	4	—
A22	38122305	—	- - - Idem - magg. 0,254 mm.	A/R	—
	38122306	—	- - - Idem - magg. 0,508 mm.	A/R	—
	38122307	—	- - - Idem - magg. 0,762 mm.	A/R	—
	38122308	—	- - - Idem - magg. 1,016 mm.	A/R	—



MOTORE: BASAMENTO E STANTUFFI

seguito Tav. A

N. figura	Matricola Innocenti	Matricola B.M.C.	Denominazione	Quantità		Aggiornamenti
				Mini Minor	Mini Cooper	
A22	38122302	—	— — — — Segmento conico	8	—
	38122309	—	— — — — Idem - magg. 0,254 mm.	A/R	—
	38122310	—	— — — — Idem - magg. 0,508 mm.	A/R	—
	38122311	—	— — — — Idem - magg. 0,762 mm.	A/R	—
	38122312	—	— — — — Idem - magg. 1,016 mm.	A/R	—
	38122303	—	— — — — Segmento raschiaolio	4	—
	38122313	—	— — — — Idem - magg. 0,254 mm.	A/R	—
	38122314	—	— — — — Idem - magg. 0,508 mm.	A/R	—
	38122315	—	— — — — Idem - magg. 0,762 mm.	A/R	—
	38122316	—	— — — — Idem - magg. 1,016 mm.	A/R	—
	33122326	—	Segmento raschiaolio Duaflex (in sostituzione 38122303)	4	—