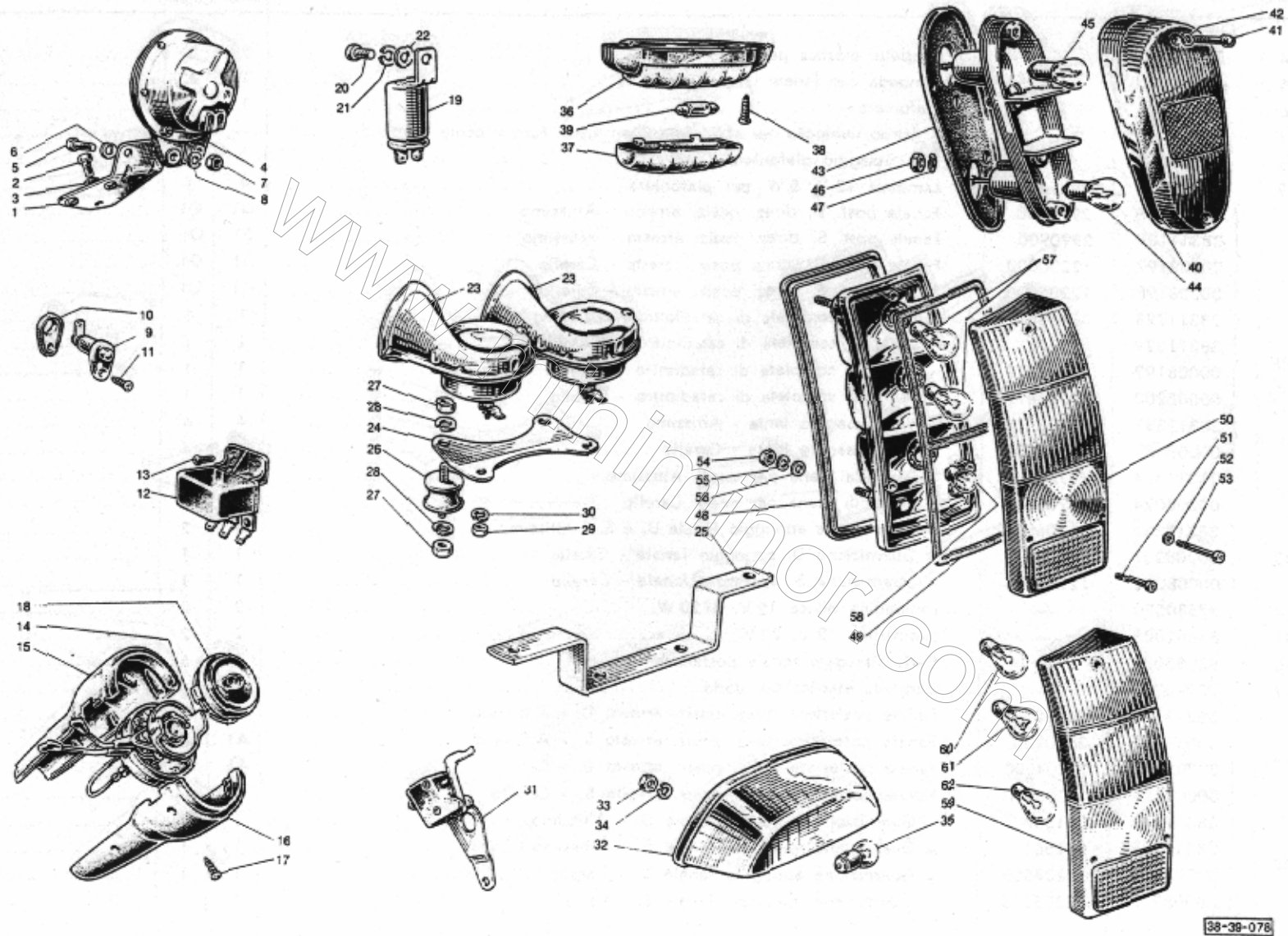




AVVISATORE ACUSTICO - DEVIOLUCI - FANALERIA POSTERIORE

Tav. AG



38-39-076



AVVISATORE ACUSTICO - DEVIOLUCI - FANALERIA POSTERIORE

Tav. AG

N. figura	Matricola Innocenti	Matricola Fornitori	Denominazione	Quantità		Aggiornamenti
				Mini Minor	Mini Cooper	
AG1	38342110	—	Staffa per sostegno solenoide e avvisatore acustico	1	—
AG2	60280816	—	Vite fissaggio staffa al carter motore	2	—
AG3	63151080	—	Rondella elastica	2	—
AG4	36331109	—	Avvisatore acustico	1	—
AG5	60280816	—	Vite fissaggio avvisatore acustico	2	—
AG6	63151080	—	Rondella elastica per vite	2	—
AG7	62051080	—	Dado per vite	2	—
AG8	63151080	—	Rondella elastica	2	—
AG9	34331114	—	Interruttore porte	2	2
AG10	34331349	—	Guarnizione per interruttore	2	2
AG11	61760316	—	Vite fissaggio interruttore porte	2	2
AG12	34331151	—	Relais avvisatori acustici	—	1
AG13	61810410	—	Vite fissaggio relais	—	2
AG14	36331177	—	Devioguidasgancio	1	1
AG15	38331402	—	Semiguscio superiore	1	1
AG16	38331403	—	Semiguscio inferiore	1	1
AG17	61820332	—	Vite fissaggio semigusci	4	4
AG18	36331117	—	Comando a pulsante avvisatore acustico	1	—
	39331151	—	Comando a pulsante avvisatore acustico	—	1
AG19	34331108	—	Interruttore 12 V. 46 W.	1	1
AG20	61110613	—	Vite fissaggio intermittenza	1	1
AG21	63161060	—	Rondella elastica	1	1
AG22	63001060	—	Rondella piana	1	1
AG23	34331111	—	Coppia avvisatori acustici	—	□1
	34331134	—	Coppia avvisatori acustici	—	■1
AG24	39331331	—	Supporto avvisatori acustici	—	□1
AG25	39331332	—	Supporto avvisatori acustici	—	■1
AG26	31902103	—	Tampone elastico per supporto	—	2
AG27	62051080	—	Dado fissaggio supporti	—	4
AG28	63161080	—	Rondella elastica	—	4
AG29	82008010	—	Dado fissaggio avvisatori acustici	—	2
AG30	73170063	—	Rondella elastica	—	2
AG31	34331129	—	Interruttore retromarcia	—	◆1
AG32	00008203	10200000	Fanale illuminazione targa (Carello)	1	1
AG33	38311303	—	Dado fissaggio fanalino targa	2	2



AVVISATORE ACUSTICO - DEVIOLUCI - FANALERIA POSTERIORE

seguito Tav. AG

N. figura	Matricola Innocenti	Matricola Fornitori	Denominazione	Quantità		Aggiornamenti
				Mini Minor	Mini Cooper	
AG34	73170043	—	Rondella elastica per dado	2	2
AG35	87540500	—	Lampada per fanale targa 12 V. 5 W.	1	1
AG36	33311105	—	Plafoniera	1	1
AG37	—	—	- Corpo luminoso per plafoniera (Non viene fornito come ricambio)	—	—
AG38	61810319	—	Vite fissaggio plafoniera	2	2
AG39	87560500	—	Lampada 12 V. 5 W. per plafoniera	1	1
AG—	38311138	2990800	Fanale post. D. direz. posiz. arresto - Altissimo	Δ1	○1
	38311139	2990900	Fanale post. S. direz. posiz. arresto - Altissimo	Δ1	○1
	00008197	12200000	Fanale post. D. direz. posiz. arresto - Carello	Δ1	○1
	00008198	12201000	Fanale post. S. direz. posiz. arresto - Carello	Δ1	○1
AG40	38311328	081526	- Lente D. completa di catadiotro - Altissimo	1	1
	38311329	081527	- Lente S. completa di catadiotro - Altissimo	1	1
	00008199	12200817	- Lente D. completa di catadiotro - Carello	1	1
	00008200	12201817	- Lente S. completa di catadiotro - Carello	1	1
AG41	38311331	64872	- Vite fissaggio lente - Altissimo	4	4
	00008159	12548435	- Vite fissaggio lente - Carello	4	4
AG42	31311314	797400	- Rondella piana per vite - Altissimo	4	4
	00008024	12705550	- Rondella piana per vite - Carello	4	4
AG43	38311330	361060	- Guarnizione appoggio fanale D. e S. - Altissimo	2	2
	00008201	12200505	- Guarnizione D. appoggio fanale - Carello	1	1
	00008202	12201505	- Guarnizione S. appoggio fanale - Carello	1	1
AG44	87580520	—	Lampadina biluce 12 V. 5/20 W.	2	2
AG45	87602000	—	Lampadina 12 V. 20 W.	2	2
AG46	82058009	—	Dado fissaggio fanale posteriore	6	6
AG47	73170053	—	Rondella elastica per dado	6	6
AG—	38311157	3510800	Fanale posteriore direz. posiz. arresto D. - Altissimo	▲1	—
	38311168	3510900	Fanale posteriore direz. posiz. arresto S. - Altissimo	▲1	—
	00008214	12204000	Fanale posteriore direz. posiz. arresto D. - Carello	▲1	—
	00008215	12205000	Fanale posteriore direz. posiz. arresto S. - Carello	▲1	—
AG48	38311378	361560	- Guarnizione appoggio fanale D. - Altissimo	1	1
	38311379	361561	- Guarnizione appoggio fanale S. - Altissimo	1	1
	00008216	12204505	- Guarnizione appoggio fanale D. - Carello	1	1
	00008217	12205505	- Guarnizione appoggio fanale S. - Carello	1	1



N. figura	Matricola Innocenti	Matricola Fornitori	Denominazione	Quantità		Aggiornamenti
				Mini Minor	Mini Cooper	
AG49	38311387	374513	- Guarnizione appoggio corpo luminoso - Altissimo	2	2	
	00008224	12204503	- Guarnizione appoggio corpo luminoso D. - Carello	1	1	
	00008225	12205503	- Guarnizione appoggio corpo luminoso S. - Carello	1	1	
AG50	38311163	259536-229518	- Corpo luminoso per fanale D. - Altissimo	1	—	
	38311164	259537-229519	- Corpo luminoso per fanale S. - Altissimo	1	—	
	00008220	12204817	- Corpo luminoso per fanale D. - Carello	1	—	
	00008221	12205817	- Corpo luminoso per fanale S. - Carello	1	—	
AG51	38311386	644692	- Vite corta fissaggio corpo luminoso - Altissimo	4	4	
AG52	31311314	—	- Rondella per vite	6	6	
AG53	38311385	644712	- Vite lunga fissaggio corpo luminoso - Altissimo	2	2	
	00008226	11160435	- Vite fissaggio corpo luminoso - Carello	6	6	
AG54	82058009	—	Dado fissaggio fanalino alla scocca	8	8	
AG55	73170053	—	Rondella elastica	8	8	
AG56	63031050	—	Rondella piana	8	8	
AG57	87602000	—	Lampada 12 V. 20 W.	4	—	
AG58	87540500	—	Lampada 12 V. 5 W.	2	—	
AG —	39311157	3511800	Fanale poster. direzione posiz. e arresto e R.M. D. - Altissimo	—	●1	
	39311158	3511900	Fanale poster. direzione posiz. e arresto e R.M. S. - Altissimo	—	●1	
	00008218	12206000	Fanale poster. direzione posiz. e arresto e R.M. D. - Carello	—	●1	
	00008219	12207000	Fanale poster. direzione posiz. e arresto e R.M. S. - Carello	—	●1	
AG59	39311163	209536-209520	- Corpo luminoso (Vetro bianco per R.M.) D. - Altissimo	—	1	
	39311164	209537-209521	- Corpo luminoso (Vetro bianco per R.M.) S. - Altissimo	—	1	
	00008222	12206819	- Corpo luminoso (Vetro bianco per R.M.) D. - Carello	—	1	
	00008223	12207819	- Corpo luminoso (Vetro bianco per R.M.) S. - Carello	—	1	
AG60	87602000	—	Lampada 12 V. 20 W. (direzione)	—	2	
AG61	87580520	—	Lampada biluce 12 V. 5/20 W. (posiz.-arresto)	—	2	
AG62	87602000	—	Lampada 12 V. 20 W. (R.M.)	—	2	

□ Fino all'autovettura telaio N. 123714.
 ■ Dall'autovettura telaio N. 123715.
 ◆ Dall'autovettura telaio N. 137275.
 ▲ Fino all'autovettura telaio N. 394999.

▲ Dall'autovettura telaio N. 395001.
 ○ Fino all'autovettura telaio N. 124599.
 ● Dall'autovettura telaio N. 125001.