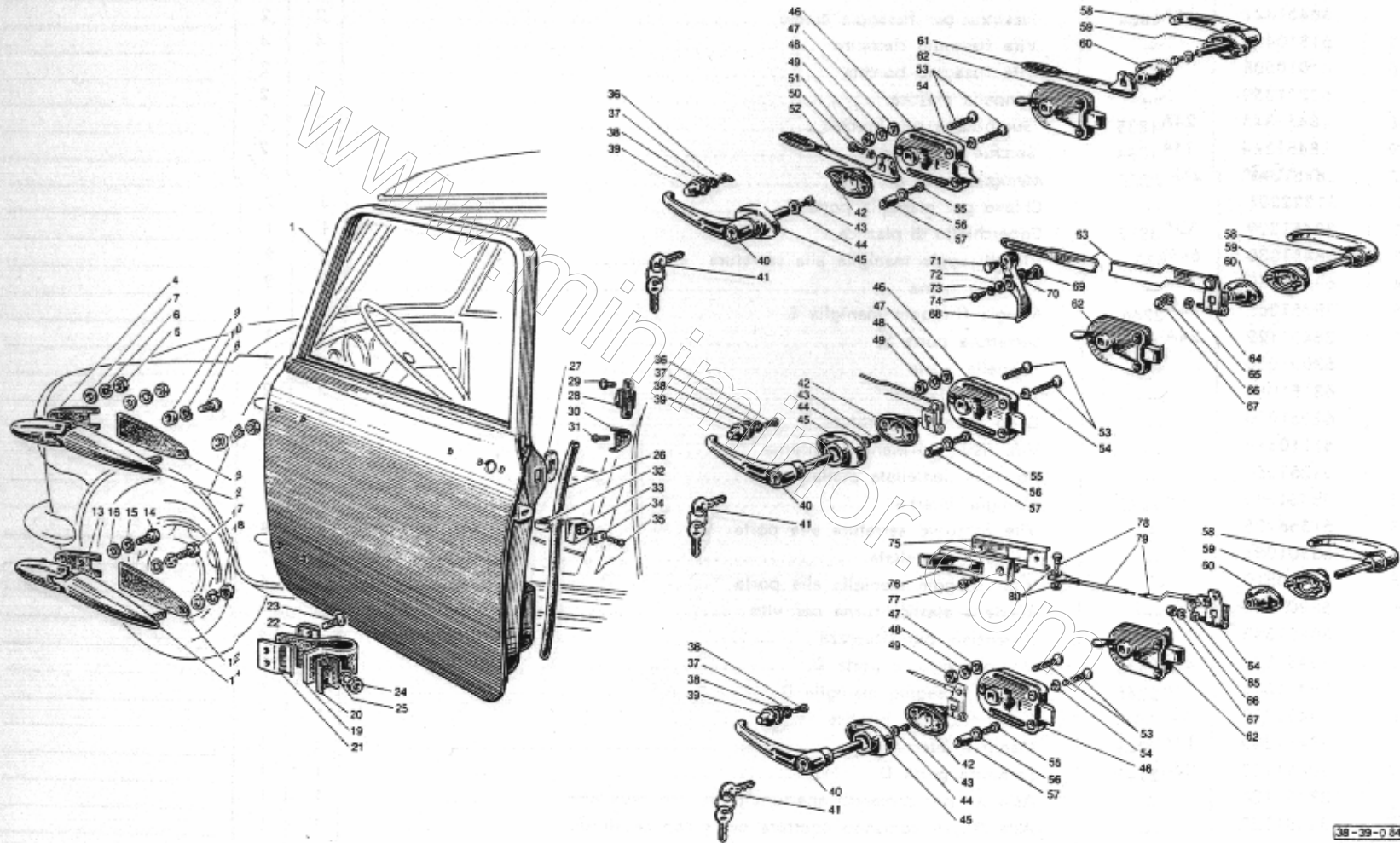




# PORTE

Tav. AR



38-39-0 84



## PORTE

Tav. AR

| N. figura | Matricola Innocenti | Matricola B.M.C. | Denominazione                                     | Quantità   |             | Aggiornamenti |
|-----------|---------------------|------------------|---|------------|-------------|---------------|
|           |                     |                  |   | Mini Minor | Mini Cooper |               |
| AR1       | { 38451137          | —                | Porta S. ....                                     | 1          | 1           | .....         |
|           | { 38451138          | —                | Porta D. ....                                     | 1          | 1           | .....         |
| AR2       | { 38451016          | 14A6819          | Cerniera superiore S. ....                        | 1          | 1           | .....         |
|           | { 38451017          | 14A6818          | Cerniera superiore D. ....                        | 1          | 1           | .....         |
| AR3       | 38451319            | 14A6823          | Guarnizione posteriore per cerniera ....          | 2          | 2           | .....         |
| AR4       | 38451318            | 14A6822          | Guarnizione anteriore per cerniera ....           | 2          | 2           | .....         |
| AR5       | 62051060            | —                | Dado per fissaggio cerniera superiore ....        | 6          | 6           | .....         |
| AR6       | 63251060            | —                | Rondella elastica per dado ....                   | 6          | 6           | .....         |
| AR7       | 63001060            | —                | Rondella piana ....                               | 4          | 4           | .....         |
| AR8       | 61136162            | —                | Vite fissaggio cerniera superiore alla porta .... | 2          | 2           | .....         |
| AR9       | 38451321            | 14A7387          | Distanziale di fissaggio cerniera superiore ....  | 4          | 4           | .....         |
| AR10      | 63161060            | —                | Rondella elastica ....                            | 4          | 4           | .....         |
| AR11      | { 38451018          | 14A6821          | Cerniera inferiore S. ....                        | 1          | 1           | .....         |
|           | { 38451019          | 14A6820          | Cerniera inferiore D. ....                        | 1          | 1           | .....         |
| AR12      | 38451319            | 14A6823          | Guarnizione posteriore per cerniera ....          | 2          | 2           | .....         |
| AR13      | 38451318            | 14A6822          | Guarnizione anteriore per cerniera ....           | 2          | 2           | .....         |
| AR14      | 60310616            | —                | Vite fissaggio cerniera ....                      | 2          | 2           | .....         |
| AR15      | 63161060            | —                | Rondella elastica ....                            | 8          | 8           | .....         |
| AR16      | 63001060            | —                | Rondella piana ....                               | 8          | 8           | .....         |
| AR17      | 61136160            | —                | Vite fissaggio cerniera inferiore alla porta .... | 2          | 2           | .....         |
| AR18      | 62051060            | —                | Dado fissaggio cerniera inferiore ....            | 4          | 4           | .....         |
| AR19      | 38451120            | —                | Cinghia limitatrice apertura porta ....           | 2          | 2           | .....         |
| AR20      | 38451338            | 14A6744          | Piastrina per fissaggio cinghia alla porta ....   | 2          | 2           | .....         |
| AR21      | 38451336            | 14A6745          | Piastrina sagomata per cinghia ....               | 2          | 2           | .....         |
| AR22      | 38451337            | 14A764           | Piastrina per fissaggio cinghia ....              | 4          | 4           | .....         |
| AR23      | 61520622            | —                | Vite fissaggio cinghia ....                       | 4          | 4           | .....         |
| AR24      | 62051060            | —                | Dado per vite ....                                | 4          | 4           | .....         |
| AR25      | 63151060            | —                | Rondella elastica ....                            | 4          | 4           | .....         |
| AR26      | 38211304            | 14A7930          | Tubo drenaggio acqua per porte ....               | 4          | 4           | .....         |
| AR27      | 38451310            | 14A8568          | Guarnizione di feltro per serratura ....          | 2          | 2           | .....         |
| AR28      | 38451335            | 14A6832          | Piastra di riscontro per serratura ....           | 2          | 2           | .....         |
| AR29      | 61456129            | —                | Vite fissaggio piastra di riscontro ....          | 6          | 6           | .....         |
| AR30      | 38451323            | 14A6835          | Piastra di vite riscontro ....                    | 2          | 2           | .....         |
| AR31      | 60310406            | —                | Vite fissaggio piastra di guida ....              | 4          | 4           | .....         |
| AR32      | 38451325            | 14A7680          | Cavallotto fissaggio cuneo di riscontro ....      | 2          | 2           | .....         |



## PORTE

seguito Tav. AR

| N. figura | Matricola Innocenti | Matricola B.M.C. | Denominazione                                     | Quantità   |             | Aggiornamenti |
|-----------|---------------------|------------------|---|------------|-------------|---------------|
|           |                     |                  |   | Mini Minor | Mini Cooper |               |
| AR33      | 38451317            | 14A6833          | Cuneo di riscontro porta                          | 2          | 2           |               |
| AR34      | 38451322            | 14A6834          | Piastrina per fissaggio cuneo                     | 2          | 2           |               |
| AR35      | 61310419            | —                | Vite fissaggio riscontro                          | 4          | 4           |               |
| AR36      | 61010508            | —                | Vite fissaggio borchia                            | 2          | 2           |               |
| AR37      | 63211050            | —                | Rondella elastica                                 | 2          | 2           |               |
| AR38      | 38451345            | 24A1835          | Guarnizione per borchia                           | 2          | 2           |               |
| AR39      | 38451344            | 24A1834          | Borchia di sicurezza                              | 2          | 2           |               |
| AR40      | 38451349            | 24A2083          | Maniglia porta S.                                 | 1          | 1           |               |
| AR41      | 31322301            | —                | Chiave per maniglia porta S.                      | 2          | 2           |               |
| AR42      | 38451329            | ADA3817          | Coperchietto di plastica                          | 1          | 1           |               |
| AR43      | 38451330            | 6K9833           | Vite fissaggio maniglia alla serratura            | 2          | 2           |               |
| AR44      | 63001050            | —                | Rondella piana                                    | 2          | 2           |               |
| AR45      | 38451365            | 24A2246          | Flangia fissaggio maniglia S.                     | 1          | 1           |               |
| AR46      | 38451122            | 24A2146          | Serratura porta S.                                | 1          | 1           |               |
| AR47      | 63001050            | —                | Rondella piana                                    | 2          | 2           |               |
| AR48      | 63151050            | —                | Rondella elastica                                 | 2          | 2           |               |
| AR49      | 62051050            | —                | Dado fissaggio serratura                          | 2          | 2           |               |
| AR50      | 61110519            | —                | Vite fissaggio maniglia interna                   | 2          | 2           |               |
| AR51      | 63251050            | —                | Rondella dentellata piana                         | 2          | 2           |               |
| AR52      | 38451340            | 14A9048          | Maniglia interna                                  | 1          | 1           |               |
| AR53      | 61556135            | —                | Vite fissaggio serratura alla porta               | 4          | 4           |               |
| AR54      | 63301051            | —                | Rondella dentellata                               | 4          | 4           |               |
| AR55      | 61010510            | —                | Vite fissaggio maniglia alla porta                | 4          | 4           |               |
| AR56      | 63201050            | —                | Rondella elastica piana per vite                  | 4          | 4           |               |
| AR57      | 38451343            | —                | Distanziale per sicurezza                         | 4          | 4           |               |
| AR58      | 38451328            | 24A1833          | Maniglia esterna porta D.                         | 1          | 1           |               |
| AR59      | 38451366            | 24A2245          | Flangia fissaggio maniglia D.                     | 1          | 1           |               |
| AR60      | 38451329            | ADA3817          | Coperchietto di plastica                          | 1          | 1           |               |
| AR61      | 38451340            | 14A9048          | Maniglia interna                                  | 1          | 1           |               |
| AR62      | 38451123            | 24A2143          | Serratura porta D.                                | 1          | 1           |               |
| AR63      | 38451126            | —                | Asta S. per comando apertura porta con cavalletto | 1          | 1           |               |
|           | 38451127            | —                | Asta D. per comando apertura porta con cavalletto | 1          | 1           |               |
| AR64      | 38451135            | —                | — Cavalletto S.                                   | 1          | 1           |               |
|           | 38451136            | —                | — Cavalletto D.                                   | 1          | 1           |               |
| AR65      | 63001060            | —                | — Rondella piana                                  | 2          | 2           |               |



## PORTE

seguito Tav. AR

| N. figure | Matricola Innocenti | Matricola B.M.C. | Denominazione                                  | Quantità   |             | Aggiornamenti |
|-----------|---------------------|------------------|--|------------|-------------|---------------|
|           |                     |                  |  | Mini Minor | Mini Cooper |               |
| AR66      | 63161060            | —                | -- Rondella elastica .....                     | 2          | 2           | .....         |
| AR67      | 62051060            | —                | -- Dado fissaggio cavalletto .....             | 2          | 2           | .....         |
| AR68      | 38451354            | —                | Maniglia interna destra apertura porta .....   | 1          | 1           | .....         |
|           | 38451355            | —                | Maniglia interna sinistra apertura porta ..... | 1          | 1           | .....         |
| AR69      | 38451358            | —                | Perno incernieramento maniglia .....           | 2          | 2           | .....         |
| AR70      | 38451362            | —                | Rondella elastica curva .....                  | 2          | 2           | .....         |
| AR71      | 38451357            | —                | Perno per fissaggio asta alla maniglia .....   | 2          | 2           | .....         |
| AR72      | 63001050            | —                | Rondella piana .....                           | 2          | 2           | .....         |
| AR73      | 63161050            | —                | Rondella elastica .....                        | 2          | 2           | .....         |
| AR74      | 61120511            | —                | Vite fissaggio maniglia .....                  | 2          | 2           | .....         |
| AR75      | 38451377            | —                | Piastra rinforzo attacco maniglia .....        | 2          | 2           | .....         |
| AR76      | 38451022            | —                | Assieme maniglia interna apertura porta .....  | 2          | 2           | .....         |
| AR77      | 61137129            | —                | Vite fissaggio maniglia interna .....          | 4          | 4           | .....         |
| AR78      | 38451375            | —                | Pernetto fissaggio cavo .....                  | 4          | 4           | .....         |
| AR79      | 38451128            | —                | Cavo rinvio comando apertura porta .....       | 2          | 2           | .....         |
| AR80      | 38451384            | —                | Rondella piana .....                           | 4          | 4           | .....         |