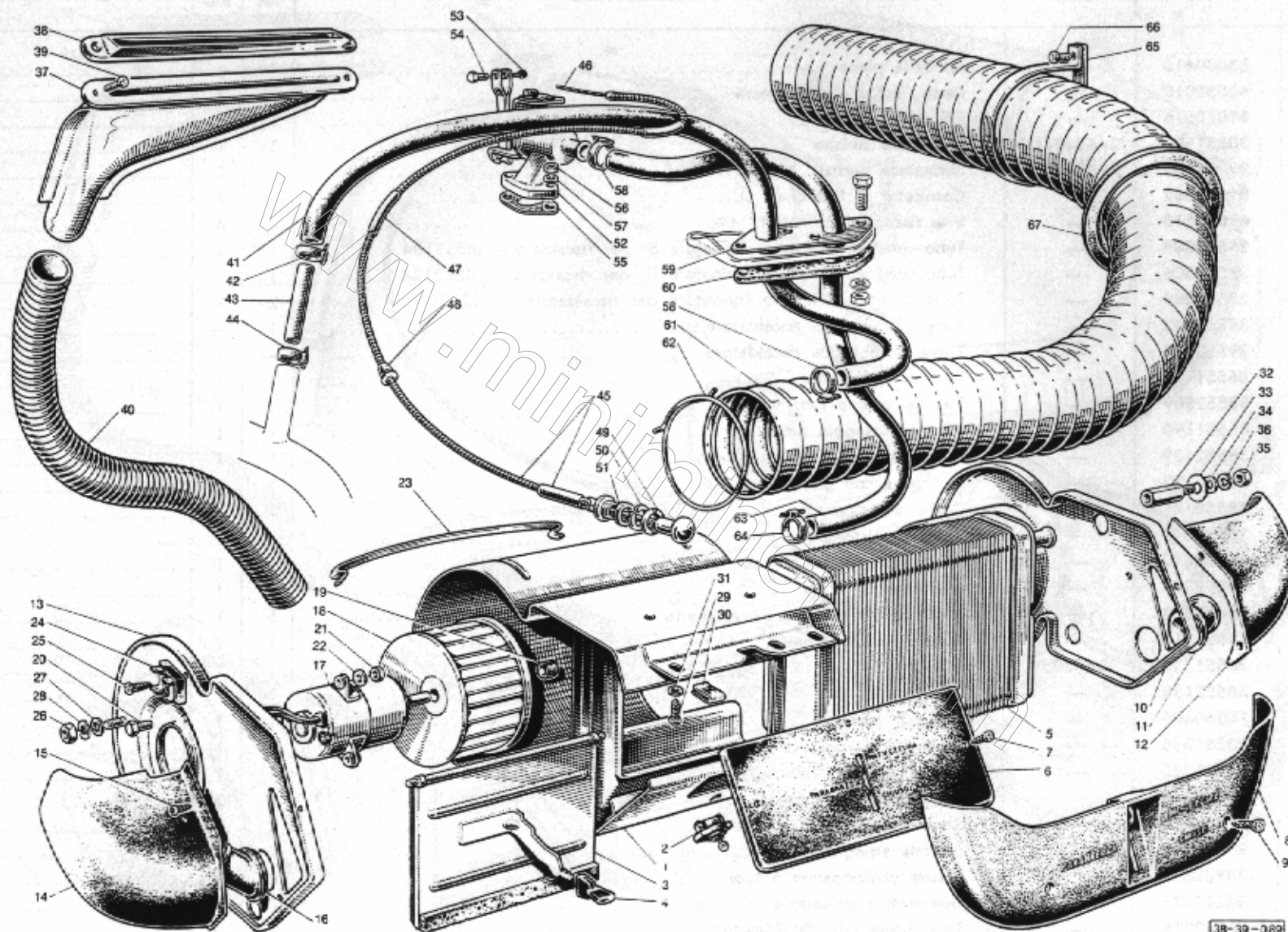




# RISCALDATORE

Tav. AZ



38-39-069



## RISCALDATORE

Tav. AZ

N. figura	Matricola Innocenti	Matricola B.M.C.	Denominazione	Quantità		Aggiornamenti
				Mini Minor	Mini Cooper	
AZ-	38552104	—	Riscaldatore completo di convogliatore figg. 6, 12, 14	1	1	
	38552111	—	Riscaldatore completo di frontale fig. 8	1	1	
AZ1	38552125	—	- Scatola contenitore	1	1	
AZ2	38552126	—	- Interruttore	1	1	
AZ3	38552127	—	- Portello completo di guarnizioni	1	1	
AZ4	38552357	—	- Impugnatura leva portello	1	1	
AZ5	38552128	—	- Massa radiante	1	1	
AZ6	38552358	—	- Frontale con dicitura	Δ1	○1	
AZ7	61810510	—	- Vite fissaggio frontale	2	2	
AZ8	38552382	—	- Frontale	▲1	●1	
AZ9	61810513	—	- Vite fissaggio frontale	▲3	●3	
AZ10	38552107	—	- Fondello D. per riscaldatore	1	1	
AZ11	38552359	—	- Manicotto per attacco tubo aria sbrinatori	1	1	
AZ12	38552338	—	- Coperchio convogliatore aria D.	Δ1	○1	
AZ13	38552106	—	- Fondello S. per riscaldatore	1	1	
AZ14	38552339	—	- Coperchio convogliatore aria S.	Δ1	○1	
AZ15	61810510	—	- Vite fissaggio coperchio convogliatore	Δ4	○4	
AZ16	38552359	—	- Manicotto per attacco tubo aria sbrinatori	1	1	
AZ17	38552108	—	- Motorino elettrico	1	1	
AZ18	38552360	—	- Ventola centrifuga	1	1	
AZ19	38552361	—	- Bussola elastica fissaggio ventola	1	1	
AZ20	81008129	—	- Vite fissaggio motorino	3	3	
AZ21	82058007	—	- Dado per vite	3	3	
AZ22	73010053	—	- Rondella piana	3	3	
AZ23	38552362	—	- Graffetta di unione	5	5	
AZ24	38552363	—	- Morsettiera	1	1	
AZ25	61810513	—	- Vite fissaggio morsettiera	3	3	
AZ26	82058010	—	Dado fissaggio anteriore riscaldatore	1	1	
AZ27	83000615	—	Rondella piana	1	1	
AZ28	83070616	—	Rondella elastica	1	1	
AZ29	61810513	—	Vite fissaggio riscaldatore al cruscotto	2	2	
AZ30	63610050	—	Piastrina per vite	2	2	
AZ31	63031050	—	Rondella piana	2	2	
AZ32	38552378	—	Distanziale per attacco riscaldatore	1	1	
AZ33	63011060	—	Rondella piana grande	1	1	



## RISCALDATORE

seguito Tav. AZ

N. figura	Matricola Innocenti	Matricola B.M.C.	Denominazione	Quantità		Aggiornamenti
				Mini Minor	Mini Cooper	
AZ34	83000615	—	Rondella piana .....	1	1	.....
AZ35	82058010	—	Dado fissaggio riscaldatore .....	1	1	.....
AZ36	83070616	—	Rondella elastica .....	1	1	.....
AZ37	{ 38231104	24A2181	Sbrinatori sinistro .....	1	1	.....
	{ 38231105	24A2180	Sbrinatori destro .....	1	1	.....
AZ38	39831362	—	Cornicetta di finizione .....	—	2	.....
AZ39	61820513	—	Vite fissaggio sbrinatori .....	4	4	.....
AZ40	{ 38552307	—	Tubo condotto aria allo sbrinatori S. per riscaldatore 38552104 .....	1	1	.....
	{ 38552306	—	Tubo condotto aria allo sbrinatori D. per riscaldatore 38552104 .....	1	1	.....
	{ 38552384	—	Tubo condotto aria allo sbrinatori per riscaldatore 38552111 .....	2	2	.....
AZ41	{ 38552313	—	Tubo uscita acqua riscaldatore .....	1	—	.....
	{ 39552313	—	Tubo uscita acqua riscaldatore .....	—	1	.....
AZ42	86551160	—	Fascetta stringitubo .....	1	1	.....
AZ43	38552309	—	Tubetto unione tubi .....	1	1	.....
AZ44	86551190	—	Fascetta fissaggio tubo .....	1	1	.....
AZ —	38552129	—	Cavo comando rubinetto acqua .....	1	1	.....
AZ45	38552130	—	— Bussola con guaina .....	1	1	.....
AZ46	38552131	—	— Filo per cavo .....	1	1	.....
AZ47	38822311	—	— Tubetto protezione cavo .....	1	1	.....
AZ48	38822310	—	— Passacavo comando rubinetto .....	1	1	.....
AZ49	33822307	—	— Ghiera di fermo .....	1	1	.....
AZ50	33822308	—	— Rondella per comando rubinetto .....	1	1	.....
AZ51	38822313	—	Rondella di spessore .....	1	1	.....
AZ52	{ 36551122	13H5505	Rubinetto acqua - Tipo SMITH .....	1	1	.....
	{ 38552133	—	Rubinetto acqua - Tipo RANCO .....	1	1	.....
AZ53	70360406	—	Vite per morsetto .....	1	1	.....
AZ54	33551356	—	Morsetto fissaggio cavetto .....	1	1	.....
AZ55	31551320	—	Guarnizione per rubinetto .....	1	1	.....
AZ56	62050060	—	Dado fissaggio rubinetto .....	2	2	.....
AZ57	63150060	—	Rondella elastica .....	2	2	.....
AZ58	86551160	—	Fascetta stringitubo .....	2	2	.....
AZ59	38552314	14A9976	Piastra posizionamento tubi .....	1	1	.....
AZ60	38211336	ALA6600	Guarnizione passaggio tubi .....	1	1	.....
AZ61	{ 38552315	—	Tubo presa aria riscaldatore .....	1	—	.....
	{ 39552315	—	Tubo presa aria riscaldatore .....	—	1	.....



## RISCALDATORE

seguito Tav. AZ

N. figura	Matricola Innocenti	Matricola B.M.C.	Denominazione	Quantità		Aggiornamenti
				Mini Minor	Mini Cooper	
AZ62	38552335	—	Anello fissaggio tubo presa aria .....	2	2	.....
AZ63	38552312	—	Tubo entrate aria riscaldatore .....	1	1	.....
AZ64	86551160	—	Fascetta stringitubo .....	1	1	.....
AZ65	38552337	—	Fascetta fissaggio tubo presa aria .....	1	—	.....
AZ66	61810413	—	Vite fissaggio fascetta .....	1	—	.....
AZ67	38552336	—	Anello fissaggio tubo presa aria .....	1	1	.....

△ Fino all'autovettura telaio N. 394999.  
▲ Dall'autovettura telaio N. 395001.

○ Fino all'autovettura telaio N. 124999.  
● Dall'autovettura telaio N. 125001.

www.miniminor.com