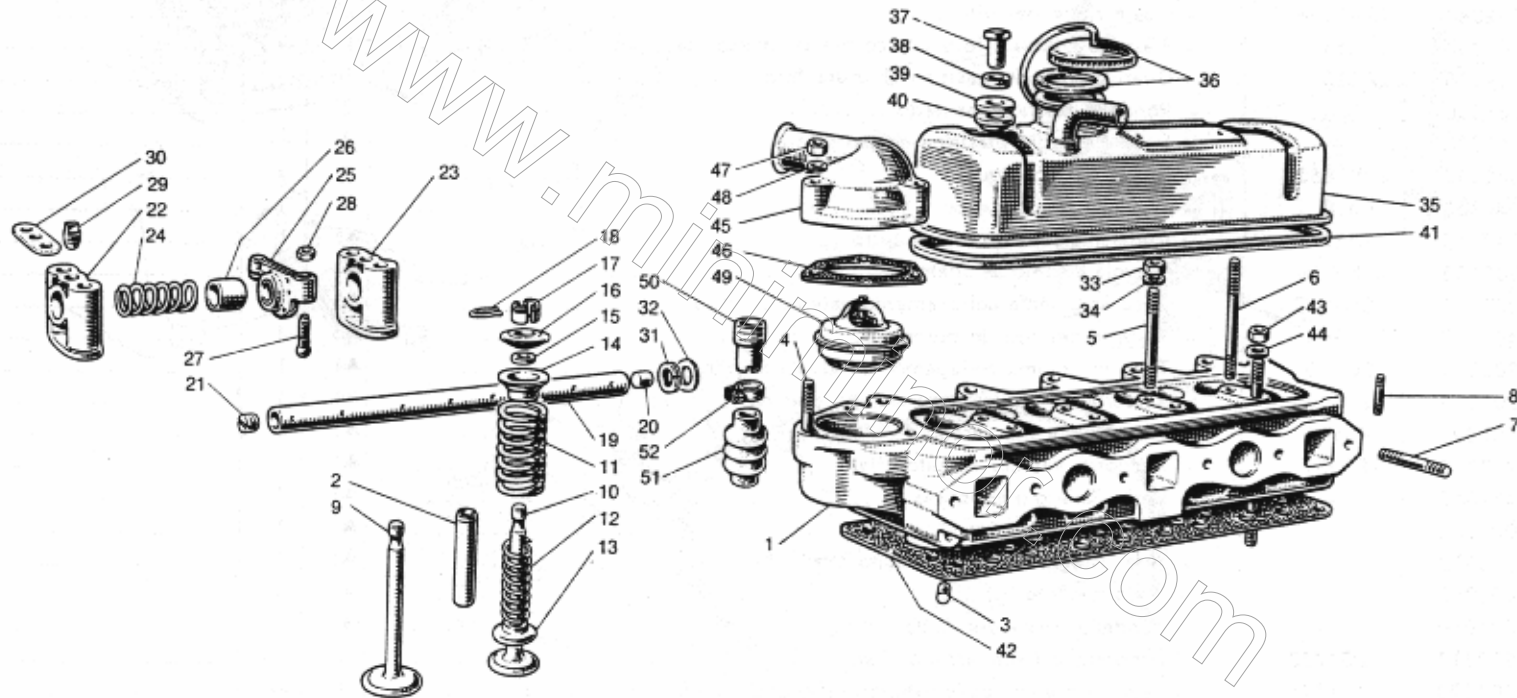




TESTA MOTORE E VALVOLE

seguito Tav. C





## TESTA MOTORE E VALVOLE

Tav. C

N. figura	Matricola Innocenti	Matricola B.M.C.	Denominazione	Quantità		Aggiornamenti
				Mini Minor	Mini Cooper	
C1	31064101	28G161	-- Testa cilindri con guidavalvole .....	△1	—	.....
	38062105	28G283	-- Testa cilindri con guidavalvole .....	■1	—	.....
	38062113	12A159B	-- Testa cilindri con guidavalvole .....	▲1	—	.....
	34062109	28G222	-- Testa cilindri con guidavalvole .....	—	○1	.....
	39062113	12A1640	-- Testa cilindri con guidavalvole .....	—	●1	.....
C2	31064302	2A608	-- -- Guida valvole aspirazione e scarico .....	△8	—	.....
	32062302	12A186	-- -- Guida valvole aspirazione e scarico .....	▲8	8	.....
	31064303	2A060810	-- -- idem - maggiorato mm. 0,254 .....	△A/R	—	.....
	32062303	12A18610	-- -- idem - maggiorato mm. 0,254 .....	▲A/R	A/R	.....
C3	31064304	6K808	-- Tappo per chiusura foro olio .....	1	1	.....
C4	60830848	CLS2515	-- -- Prigioniero fissaggio condotto uscita acqua .....	3	3	.....
C5	31064305	51K1473	-- -- Prigioniero corto fissaggio supporto bilancieri .....	2	2	.....
C6	31064306	51K885	-- -- Prigioniero lungo fissaggio supporto bilancieri .....	2	2	.....
C7	31064309	53K487	-- -- Prigioniero fissaggio collettore .....	6	6	.....
C8	31064310	53K402	-- -- Prigioniero fissaggio rubinetto acqua riscaldatore .....	2	2	.....
C9	31064311	2A877	-- Valvola di aspirazione .....	△4	—	.....
	34062352	12G296	-- Valvola di aspirazione .....	▲4	4	.....
C10	32062312	AEA434	-- Valvola di scarico .....	△4	—	.....
	32062315	AEA400	-- Valvola di scarico .....	▲4	4	.....
C11	32062313	AEA311	-- Molla esterna per valvole .....	8	8	.....
C12	32062314	AEA401	-- Molla interna per valvole .....	▲8	8	.....
C13	32062317	AEA403	-- Scodellino inferiore molle valvole .....	▲8	8	.....
C14	31064314	2A545	-- Scodellino riparo olio valvola .....	△8	—	.....
C15	31064315	2A879	-- Anello di tenuta olio valvola .....	8	8	.....
C16	31064316	2A880	-- Scodellino molle valvole .....	△8	—	.....
	32062316	AEA402	-- Scodellino molle valvole .....	▲8	8	.....
C17	31064317	2A11	-- Semicono molle valvole .....	16	16	.....
C18	31064318	2A12	-- Molletta di sicurezza per tenuta semiconi .....	8	8	.....
C19	38062112	AEG399	-- Albero bilancieri .....	1	1	.....
C20	31064320	6K878	-- Tappo posteriore per albero bilancieri .....	1	1	.....
C21	31064321	2K4608	-- Tappo filettato anteriore .....	1	1	.....
C22	38062377	12G1681	-- Supporto albero bilancieri anteriore .....	1	1	.....
C23	32062323	12G1110	-- Supporto albero bilancieri .....	2	2	.....
	38062378	12G1682	-- Supporto albero bilancieri .....	1	1	.....
C24	31064333	6K556	-- Molla per appoggio assiale bilancieri .....	3	3	.....



## TESTA MOTORE E VALVOLE

seguito Tav. C

N. figura	Matricola Innocenti	Matricola B.M.C.	Denominazione	Quantità		Aggiornamenti
				Mini Minor	Mini Cooper	
C25	31064104	{ 2A964 2A533	- Bilanciere .....	8	8	.....
C26	31064325	{ 2A21 2A966	- - Boccola per bilanciere .....	8	8	.....
C27	31064329	12A1215	- Vite di registro bilancieri .....	8	8	.....
C28	31064330	6K654	- Dado per vite registro .....	8	8	.....
C29	31064331	2A258	- Grano arresto albero bilancieri .....	1	1	.....
C30	31064332	2A515	- Piastrina di sicurezza albero bilancieri .....	1	1	.....
C31	31064334	2A18	- Rondella elastica per appoggio bilanciere .....	2	2	.....
C32	31064335	6K555	- Rondella piana .....	2	2	.....
C33	62050080	—	- Dado per supporti bilancieri .....	4	4	.....
C34	63000080	—	- Rondella elastica .....	4	4	.....
C35	{ 33062053	12G564	- Coperchio .....	1	1	.....
	{ 39062055	12A1533	- Coperchio (Solo per motori con circuito gas di sfianto) .....	1	1	.....
C36	{ 34062111	12A402	- - Tappo riempimento olio .....	1	1	.....
	{ 39062111	12A1311	- - Tappo riempimento olio (Solo per motori con circuito gas di sfianto) ..	1	1	.....
C37	31064349	2A150	- Dado fissaggio coperchio .....	2	2	.....
C38	32062350	1B2925	- Distanziale per dado .....	2	2	.....
C39	31064347	1A2156	- Rondella per dado .....	2	2	.....
C40	31064348	12A1358	- Rondella di gomma .....	2	2	.....
C41	31064346	12A132	- Guarnizione per coperchio valvole .....	1	1	.....
C42	{ 31064338	2A971	- Guarnizione tra testa cilindri e basamento .....	□ 1	—	.....
	{ 34062353	12G293	- Guarnizione tra testa cilindri e basamento .....	■ 1	1	.....
C43	31064336	51K371	- Dado fissaggio testa cilindri al basamento .....	9	9	.....
C44	63000100	—	- Rondella piana per dado .....	8	8	.....
C45	34062300	12G103	- Condotto uscita acqua dalla testa cilindri .....	1	1	.....
C46	33402307	12G330	- Guarnizione per condotto .....	1	1	.....
C47	62051080	—	- Dado fissaggio condotto uscita acqua .....	3	3	.....
C48	63001080	—	- Rondella piana per dado .....	3	3	.....
C49	34402115	13H3585	- Termostato .....	1	1	.....
C50	31404308	2A243	- Raccordo passaggio ausiliario acqua .....	2	2	.....
C51	31404309	12A1093	- Manicotto per tubo passaggio ausiliario acqua .....	1	1	.....
C52	31404109	3H2963	- Fascetta per manicotto .....	2	2	.....

▲ Fino alla autovettura telaio N. 394999.  
 ▲ Dalla autovettura telaio N. 395001.  
 □ Fino alla autovettura telaio N. 345999.

■ Dalla autovettura telaio N. 346001.  
 ○ Fino alla autovettura telaio N. 124999.  
 ● Dalla autovettura telaio N. 125001.