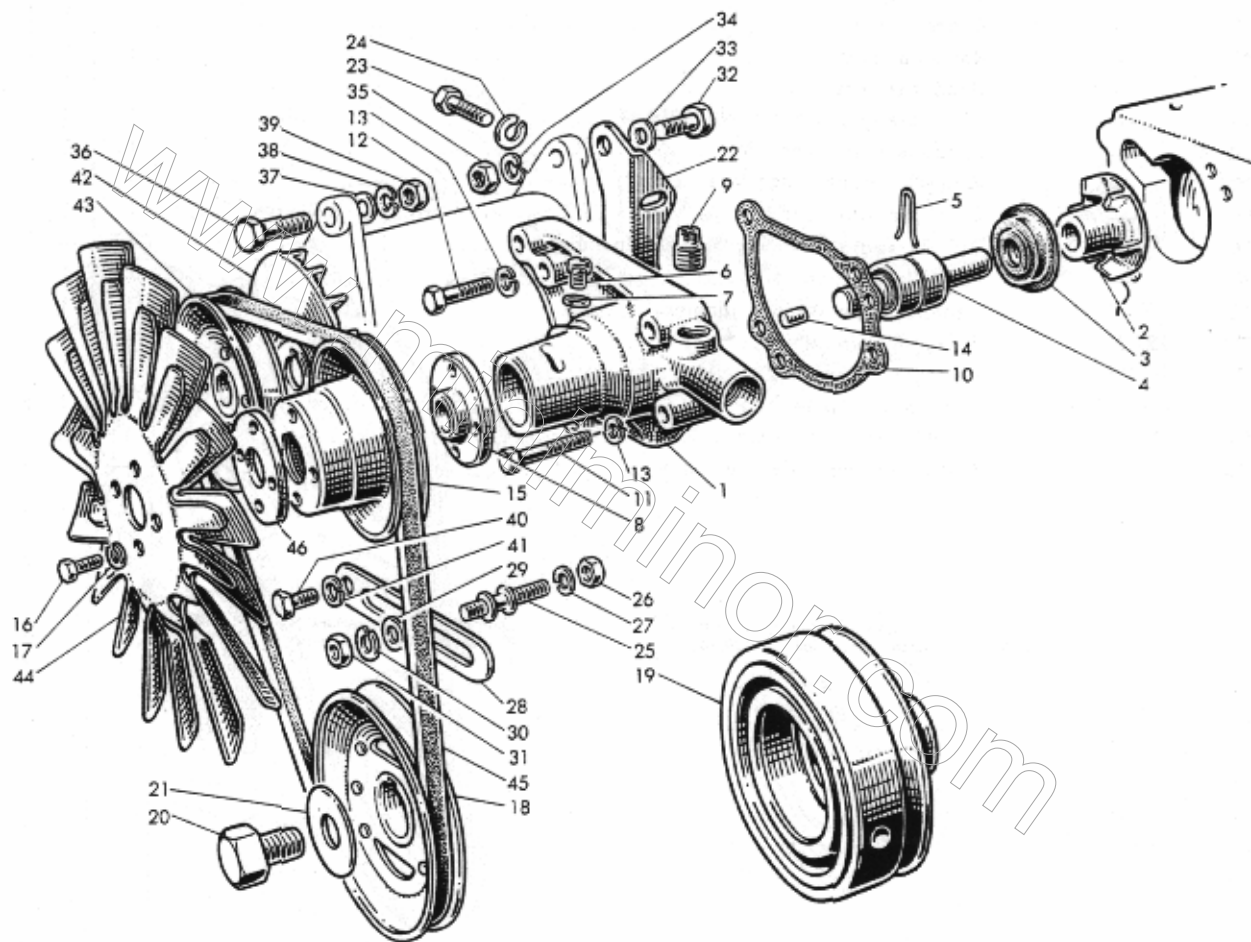




POMPA ACQUA E VENTILATORE

Tav. G



38-39-007



POMPA ACQUA E VENTILATORE

Tav. G

N. figura	Matricola Innocenti	Matricola S.M.C.	Denominazione	Quantità		Aggiornamenti
				Mini Minor	Mini Cooper	
G-	39402022	12G1284	- Pompa acqua completa	Δ1	○1
	38402023	12A1690	- Pompa acqua completa	▲1	●1
G1	—	—	- - - Non viene fornito come ricambio	—	—
G-	33402112	8G2361	- - Serie ricambi pompa acqua	Δ1	○1
G2	38402343	12G1773	- - - Girante	1	1
G3	33402326	88G446	- - - Anello di tenuta	1	1
G4	—	—	- - - Non viene fornito come ricambio (vedi 33402112)	—	—
G5	31404314	2A778	- - - Molletta arresto cuscinetto	1	1
G6	31404315	53K1433	- - - Vite per foro lubrificazione	1	1
G7	31404316	2K4974	- - - Rondella di tenuta	1	1
G8	31404317	8G733	- - - Flangia puleggia ventilatore	1	1
G9	31404308	2A243	- - - Raccordo passaggio ausiliario acqua	1	1
G10	31404318	2A667	- - - Guarnizione pompa	1	1
G11	60310848	—	- Vite lunga fissaggio pompa	2	2
G12	60310832	—	- Vite corta fissaggio pompa	2	2
G13	63151080	—	- Rondella elastica	4	4
G14	31404319	2K6124	- Grano per centraggio pompa al basamento	1	1
G15	31404111	2A601	- Puleggia per pompa ventilatore	1	1
G16	60310619	—	- Vite fissaggio ventola	4	4
G17	63160060	—	- Rondella elastica	4	4
G18	31084103	2A940	- Puleggia comando ventilatore	1	—
G19	34082106	88G305	- Puleggia comando ventilatore con smorzatore	—	1
G20	32082330	AEA312	- Vite fissaggio puleggia sull'albero motore	1	—
	34082333	12A283	- Vite fissaggio puleggia sull'albero motore	—	1
G21	34082334	12A398	- Rondella piana per vite	1	1
G22	33302333	12A526	- Squadretta supporto dinamo	1	1
G23	60310822	—	- Vite fissaggio squadretta	2	2
G24	63151080	—	- Rondella elastica	2	2
G25	31304323	2A128	- Perno regolazione dinamo	1	—
	39302323	12G289	- Perno regolazione dinamo	—	1
G26	62051100	—	- Dado per perno	1	1
G27	63151100	—	- Rondella elastica	1	1
G28	31304324	2A497	Piattina tendicinghia ventilatore	1	1
G29	63021100	—	Rondella piana per dado	1	1
G30	63151100	—	Rondella elastica	1	1



POMPA ACQUA E VENTILATORE

seguito Tav. G

N. figura	Maticola Innocenti	Maticola B.M.C.	Denominazione	Quantità		Aggiornamenti
				Mini Minor	Mini Cooper	
G31	34782364	—	Dado per perno	1	1
G32	60110832	—	Vite fissaggio dinamo alla squadretta	1	1
G33	63021080	—	Rondella piana	1	1
G34	63151080	—	Rondella elastica	1	1
G35	62451080	—	Dado per vite	1	1
G36	60210844	—	Vite fissaggio dinamo alla pompa	1	1
G37	63021080	—	Rondella piana per vite	1	1
G38	63151080	—	Rondella elastica per vite	1	1
G39	62451080	—	Dado per vite	1	1
G40	60280816	—	Vite fissaggio tendicinghia alla dinamo	1	—
G41	63151080	—	Rondella elastica	1	1
G42	31304118	17D11	Ventola completa per dinamo	1	1
G43	31304119	12A34	Puleggia completa	1	—
	32302121	1H998	Puleggia completa	—	1
G44	38402119	12G1305	Ventola a 11 pale	1	1
G45	33402327	13H859	Cinghia del ventilatore	1	1
G46	34402328	12A312	Disco rinforzo pala ventola	—	1

△ Fino alla autovettura telaio N. 379706.
 ▲ Dalla autovettura telaio N. 379707.

○ Fino alla autovettura telaio N. 120151.
 ● Dalla autovettura telaio N. 120152.