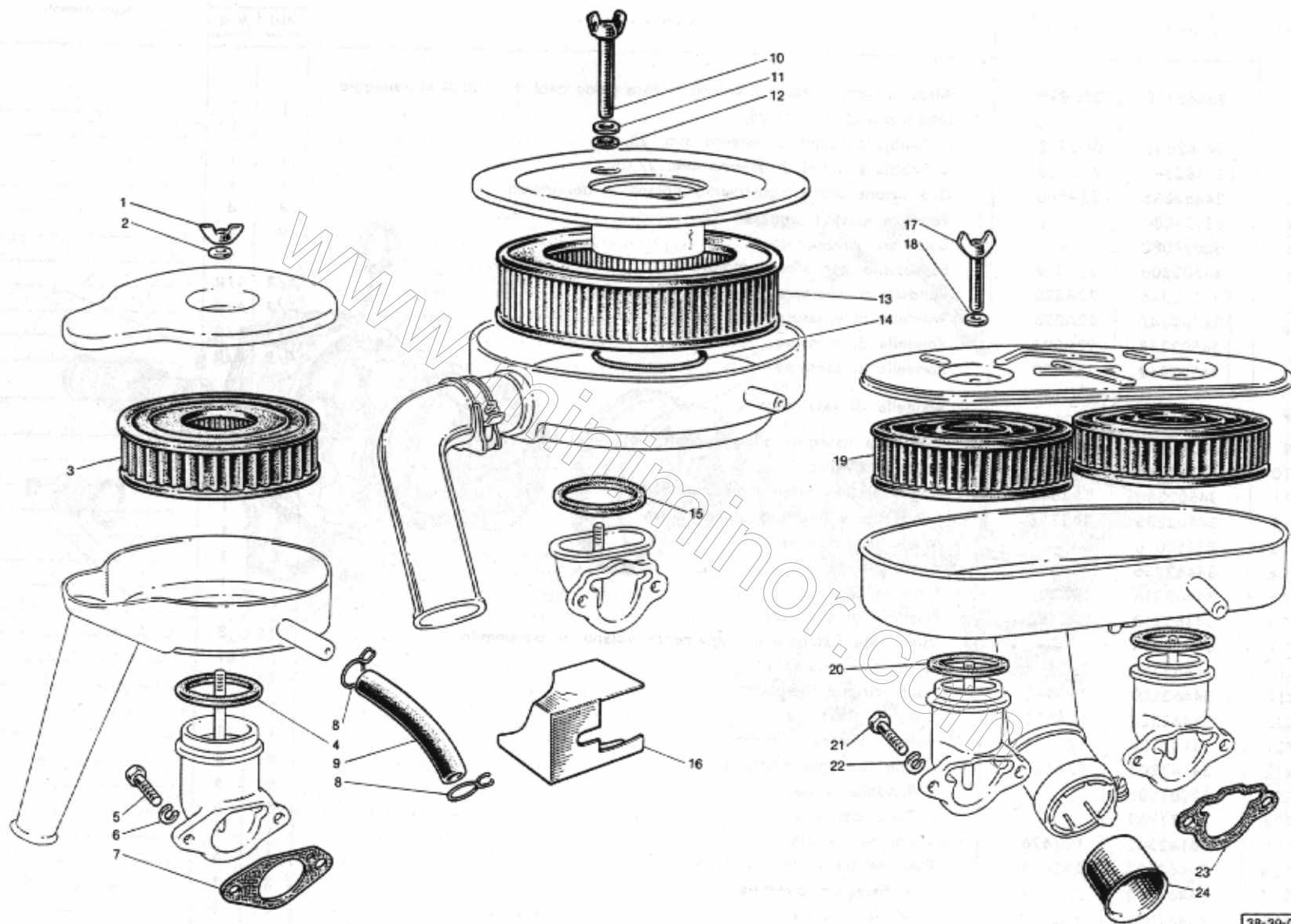




FILTRO ARIA

Tav. Q



38-39-070



FILTRO ARIA

Tav. Q

N. figura	Matricola Innocenti	Matricola B.M.C.	Denominazione	Quantità		Aggiornamenti
				Mini Minor	Mini Cooper	
Q-	38242100	12A622	Filtro aria completo	△1	—
Q1	34242303	53K2852	- Dado con alette	△1	—
Q2	31244315	27H1284	- Rondella di fibra	△1	—
Q3	38242300	—	- Cartuccia filtrante	△1	—
Q4	38242323	12A1433	- Guarnizione per raccordo	△1	—
Q5	60280819	—	Vite fissaggio filtro	2	—
Q6	63151080	—	Rondella elastica	2	—
Q7	32242319	—	Guarnizione	△1	—
Q8	32242314	ACA5290	Fascetta per tubo	△2	—
Q9	38242301	12A1147	Tubo di sfriato	△1	—
Q-	38242102	12A1275	Filtro aria completo	▲1	—
	36242106	12G1809	Filtro aria completo	■1	—
Q10	38242324	12A1435	- Dado con alette	▲2	—
	36242331	12G1811	- Dado con alette	■2	—
Q11	38242325	12A1436	- Rondella piana per dado	▲2	—
Q12	38242326	12A1437	- Rondella fibra per dado	▲2	—
Q13	38242327	12G806	- Cartuccia filtrante	▲1	—
Q14	38242329	27H6954	- Guarnizione interna	▲1	—
Q15	38242323	12A1433	- Guarnizione per raccordo	▲1	—
Q16	38242330	—	Involucro per aria calda	▲1	—
Q-	39242100	12A955	Filtro aria completo	—	1
Q17	39242303	17H8380	- Dado con alette	—	2
Q18	33242321	37H1167	- Rondella di fibra	—	2
Q19	38242300	12A623	- Cartuccia filtrante	—	2
Q20	38242323	12A1433	- Guarnizione per raccordo	—	2
Q21	60280822	—	Vite fissaggio filtro aria	—	4
Q22	63151080	—	Rondella elastica	—	4
Q23	32242319	—	Guarnizione	—	2
Q24	39242308	17H8382	Tubo interno	—	1

△ Fino all'autovettura telaio N. 346000.
▲ Dall'autovettura telaio N. 346001.
■ Dall'autovettura telaio N. 395001.