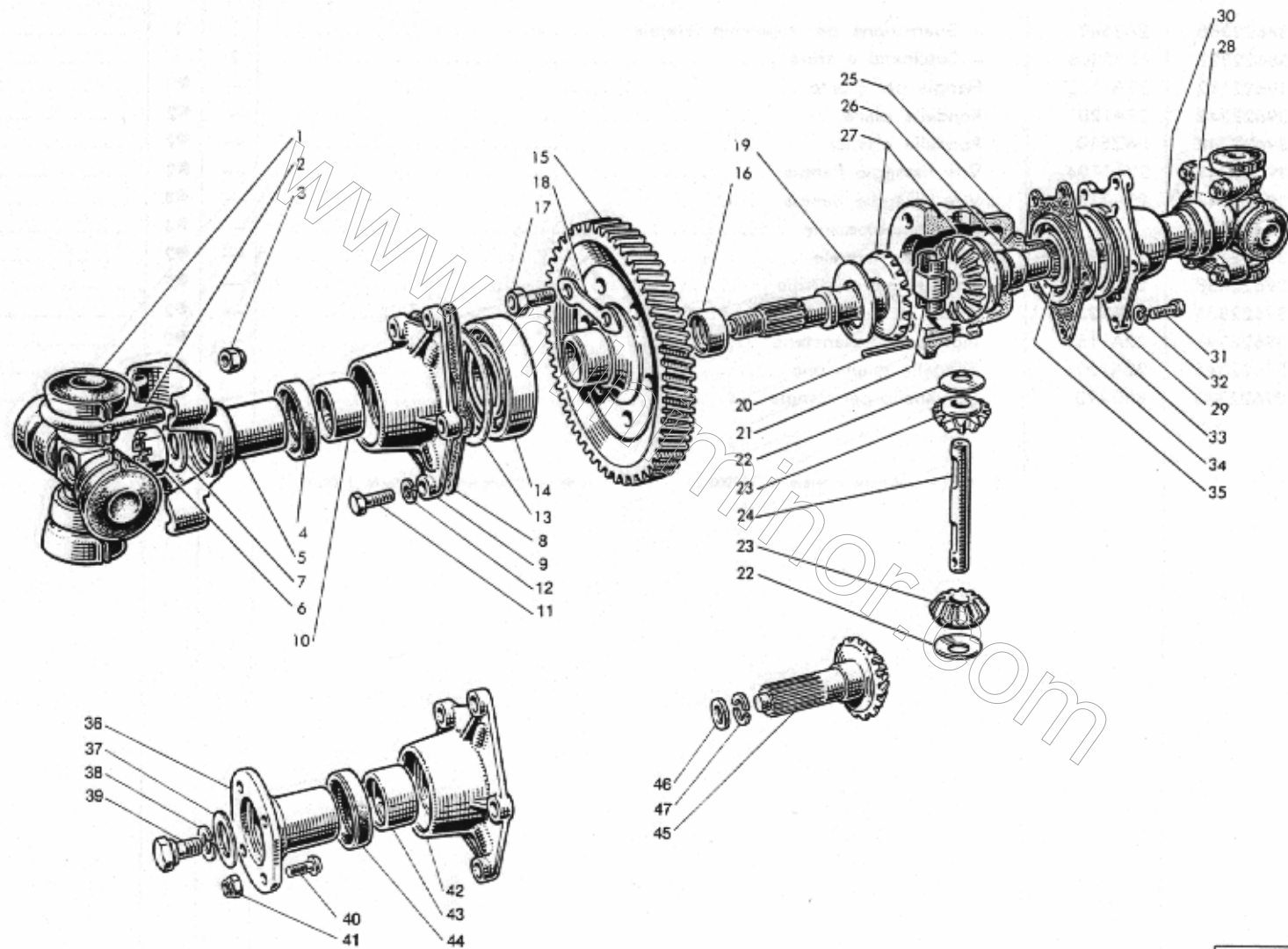




DIFFERENZIALE

Tav. X



38-39-074



DIFFERENZIALE

Tav. X

N. figura	Matricola Innocenti	Matricola B.M.C.	Denominazione	Quantità		Aggiornamenti
				Mini Minor	Mini Cooper	
X1	34622108	22A927	- Giunto elastico	2	02
X2	34602307	27A132	- Vite a cavallotto	8	08
X3	38602314	—	- Dado autobloccante	16	016
X4	34622302	22A1283	- Anello di tenuta	1	01
X5	34622303	22A374	- Forcella per giunto	2	02
X6	62201160	—	- Dado fissaggio forcella	2	02
X7	63001160	—	- Rondella piana	2	02
X8	34622308	2A3540	- Guarnizione per coperchio	1	1
X9	34622102	88G211	- Coperchio chiusura gruppo differenziale	1	01
X10	34622307	2A3538	- Bussola per coperchio	1	01
X11	60280825	—	- Vite fissaggio coperchio	5	5
X12	63151080	—	- Rondella elastica	5	5
X13	34622309	2A3535	- Rondella di spessore 0,0508 mm.	A/R	A/R
	34622310	2A3534	- Rondella di spessore 0,0762 mm.	A/R	A/R
X14	38622321	13H5305	- Cuscinetto a sfere	1	1
X15	34622107	22A401	- Corona dentata con bussola	1	1
X16	34622313	ATA7378	- Bussola	1	1
X17	33622330	ATA7232	- Vite fissaggio corona alla scatola	6	6
X18	34622314	ATA7385	- Piastrina di sicurezza	3	3
X19	34622315	BTA101	- Rondella di spallamento planetari	2	2
X20	34622316	BTA144	- Spina per albero	1	1
X21	34622317	BTA154	- Blocchetto guida per albero	1	1
X22	31624335	2A7062	- Rondella di rasamento ingranaggio satellite	2	2
X23	31624334	2A7015	- Ingranaggio satellite	2	2
X24	34622318	BTA152	- Albero portasatelliti	1	1
X25	34622105	BTA145	- Scatola differenziale	1	1
X26	34622313	ATA7378	- Bussola	1	1
X27	34622320	22A373	- Ingranaggio planetario	2	02
X28	34622302	2A3539	- Anello di tenuta	1	01
X29	34622102	88G211	- Coperchio chiusura gruppo differenziale	1	01
X30	34622307	2A3538	- Bussola	1	01
X31	60280825	—	- Vite fissaggio coperchio	5	5
X32	63151080	—	- Rondella elastica	5	5
X33	34622309	2A3535	- Rondella di spessore 0,0508	A/R	A/R
	34622310	2A3534	- Rondella di spessore 0,0762	A/R	A/R



DIFFERENZIALE

seguito Tav. X

N. figura	Matricola Innocenti	Matricola B.M.C.	Denominazione	Quantità		Aggiornamenti
				Mini Minor	Mini Cooper	
X34	34622308	2A3540	- Guarnizione per coperchio laterale	1	1
X35	38622321	13H5305	- Cuscinetto a sfere	1	1
X36	39622112	22A1152	Flangia per giunto	—	●2
X37	39622342	22A1201	Rondella piana	—	●2
X38	39622343	LWZ510	Rondella elastica	—	●2
X39	39622341	22A1104	Vite fissaggio flangia	—	●2
X40	39622344	22A1139	Vite fissaggio flangia	—	●8
X41	38602314	—	Dado autobloccante	—	●8
X42	39622110	22G419	Coperchio laterale	—	●2
X43	39622338	22G421	Bussola per coperchio	—	●2
X44	39622335	22G423	Anello di tenuta	—	●2
X45	39622347	22A1151	Ingranaggio planetario	—	●2
X46	39622345	22A1201	Rondella tenuta olio	—	●2
X47	39622340	88G493	Semianello per flangia	—	●4

○ Fino all'autovettura telaio N. 110300. ● Dall'autovettura telaio N. 110301.