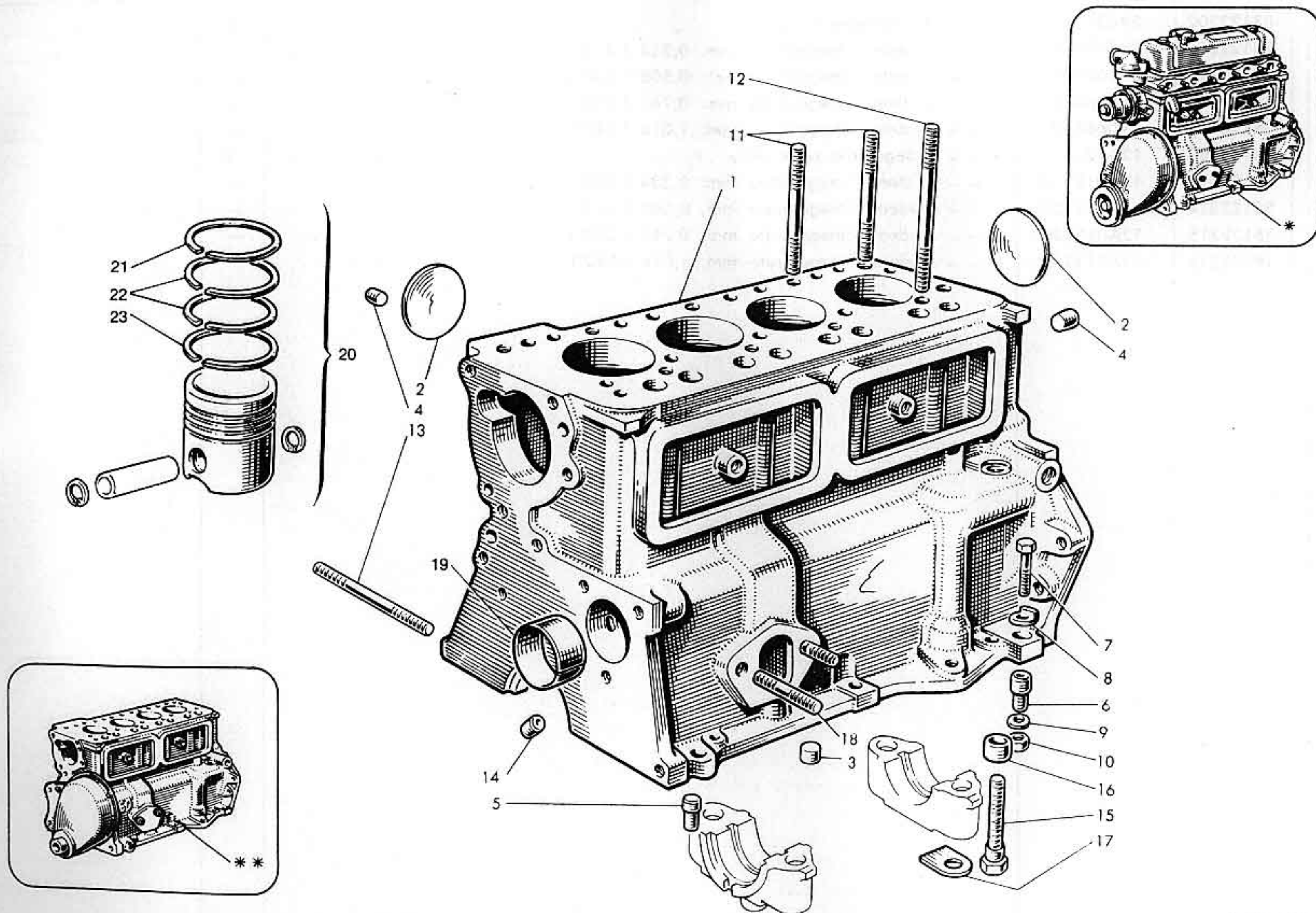




MOTORE: BASAMENTO E STANTUFFI



G-38-001



## MOTORE: BASAMENTO E STANTUFFI

Tav. A

N. figura	Matricola Italiana	Matricola B.M.C.	Denominazione	Quantità	Aggiornamenti
A-*	38022019	8G48	Motore completo .....	1	.....
A-**	38022020	28G221	- Semimotore .....	1	.....
A1	38042100	28G196	- - Basamento completo .....	1	.....
A2	31044305	2K8169	- - - Tappo ad espansione per basamento .....	4	.....
A3	31044308	2K1345	- - - Tappo passaggio olio valvole .....	2	.....
A4	31044309	12A1734	- - - Tappo per foro passaggio olio .....	2	.....
A5	34042302	{ 12H1170 2A945	- - - Grano S. centraggio scatola cambio .....	1	.....
A6	34042378	{ 12H1824 12A1149	- - - Grano D. forato centraggio scatola cambio .....	1	.....
A7	60210638	—	- - - Vite fissaggio grano destro .....	1	.....
A8	34042379	12A1150	- - - Collare per vite grano destro .....	1	.....
A9	63001060	—	- - - Rondella piana per vite grano destro .....	1	.....
A10	62061060	—	- - - Dado per vite grano destro .....	1	.....
A11	31044313	51K256	- - - Prigioniero corto per fissaggio testa .....	5	.....
A12	31044312	51K255	- - - Prigioniero lungo per fissaggio testa .....	4	.....
A13	31044315	53K615	- - - Prigioniero per fissaggio filtro olio .....	2	.....
A14	31044310	1A1964	- - - Tubetto anteriore riduzione per pass. olio .....	1	.....
A15	31044320	2A53	- - - Vite fissaggio cappelli al basamento .....	6	.....
A16	31044322	2A54	- - - Bussola di centraggio cappelli .....	6	.....
A17	31044321	6K927	- - - Rondella per viti fissaggio cappelli .....	6	.....
A18	31044314	53K525	- - - Prigioniero fissaggio piastrina .....	2	.....
A19	31044326	2A52	- - - Cuscinetto anteriore albero a camme .....	1	.....
A20	38122101	12A012003	- - - Pistone completo (classe 3ª che comprende 1ª - 2ª - 3ª) .....	4	.....
	38122106	12A012006	- - - idem (classe 6ª che comprende la classe 4ª - 5ª - 6ª) .....	A/R	.....
	38122102	12A012013/16	- - - idem - maggiorato 0,254 mm. ....	A/R	.....
	38122103	12A012023/26	- - - idem - maggiorato 0,508 mm. ....	A/R	.....
	38122104	12A012033/36	- - - idem - maggiorato 0,762 mm. ....	A/R	.....
	38122105	12A012043/46	- - - idem - maggiorato 1,016 mm. ....	A/R	.....
A21	38122301	2A969	- - - - Segmento cromato .....	4	.....
	38122305	2A096910	- - - - idem - maggiorato mm. 0,254 (.010") .....	—	.....
	38122306	2A096920	- - - - idem - maggiorato mm. 0,508 (.020") .....	—	.....
	38122307	2A096930	- - - - idem - maggiorato mm. 0,762 (.030") .....	—	.....
	38122308	2A096940	- - - - idem - maggiorato mm. 1,016 (.040") .....	—	.....



## MOTORE: BASAMENTO E STANTUFFI

seguito Tav. A

N. figura	Matricola Italiana	Matricola B.M.C.	Denominazione	Quantità	Aggiornamenti
A22	38122302	2A686	- - - - Segmento conico .....	8	.....
	38122309	2A068610	- - - - idem - maggiorato mm. 0,254 (.010") .....	—	.....
	38122310	2A068620	- - - - idem - maggiorato mm. 0,508 (.020") .....	—	.....
	38122311	2A068630	- - - - idem - maggiorato mm. 0,762 (.030") .....	—	.....
	38122312	2A068640	- - - - idem - maggiorato mm. 1,016 (.040") .....	—	.....
A23	38122303	12A121	- - - - Segmento raschiaolio .....	4	.....
	38122313	12A012110	- - - - idem - maggiorato mm. 0,254 (.010") .....	—	.....
	38122314	12A012120	- - - - idem - maggiorato mm. 0,508 (.020") .....	—	.....
	38122315	12A012130	- - - - idem - maggiorato mm. 0,762 (.030") .....	—	.....
	38122316	12A012140	- - - - idem - maggiorato mm. 1,016 (.040") .....	—	.....