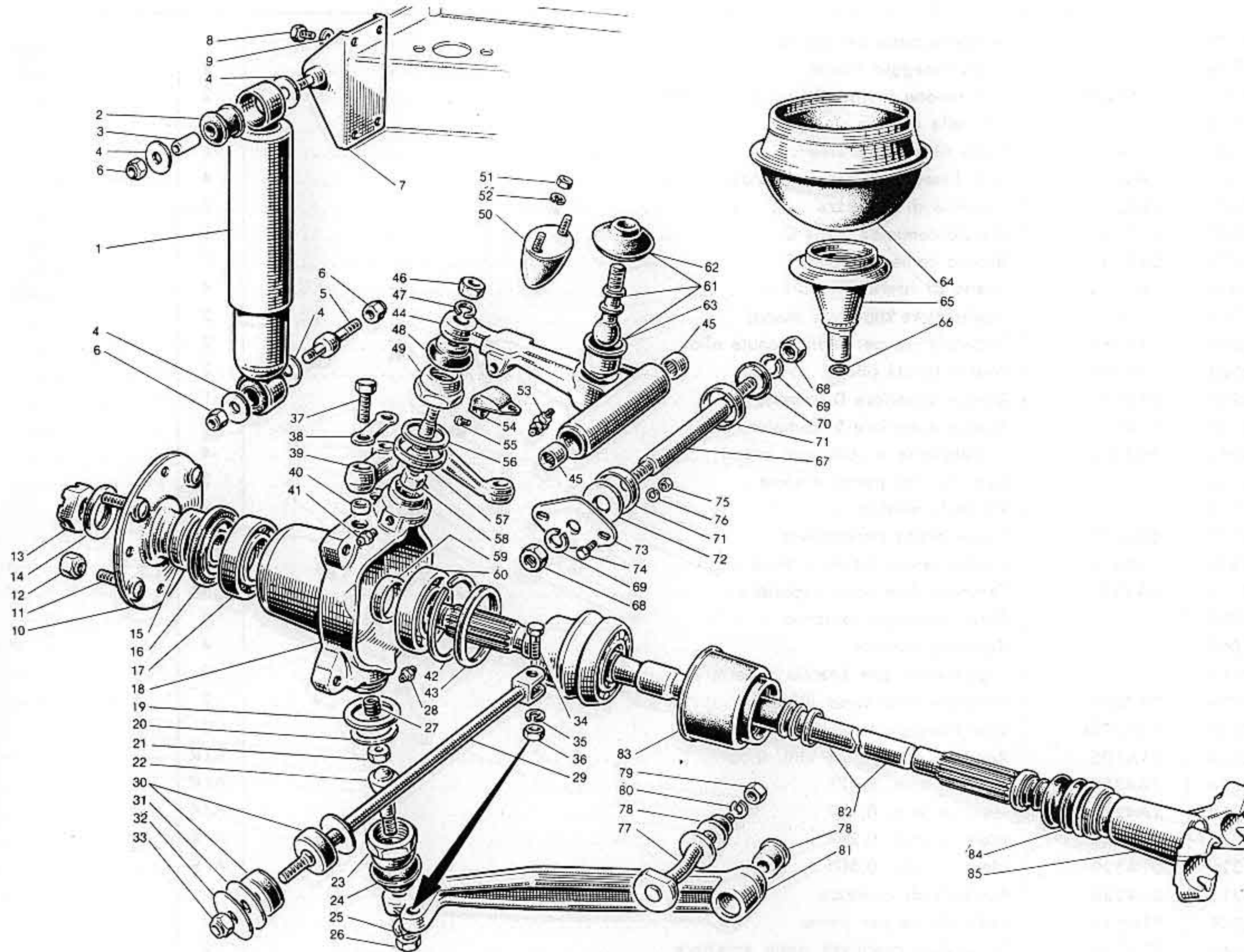




SOSPENSIONE ANTERIORE

Tav. AB





SOSPENSIONE ANTERIORE

Tav. AB

N. figura	Matricola Italiana	Matricola B.M.C.	Denominazione	Quantità	Aggiornamenti
AB1	38662116	21A1404	Ammortizzatore telescopico	2
AB2	38662388	21A503	- Gommino per ammortizzatore	4
AB3	38662389	21A504	- Distanziale	4
AB4	38662392	21A505	Rondella tra supporto e ammortizzatore	8
AB5	38662395	2A4337	Perno fissaggio ammortizzatore inferiore	2
AB6	34782364	53K1663	Dado fissaggio ammortizzatore	6
AB7	38662117	21A471	Supporto D. completo per ammortizzatore	1
	38662118	21A474	Supporto S. completo per ammortizzatore	1
AB8	60310616	—	Vite fissaggio supporto	8
AB9	63161060	—	Rondella elastica per vite	8
AB10	38602101	21A231	Flangia portaruota completa	2
AB11	38602302	21A326	- Prigioniero fissaggio ruota	8
AB12	31811301	—	Dado fissaggio ruote	8
AB13	38602308	21A79	Dado bloccaggio albero di trasmissione	2
AB14	34702340	BTA672	Rondella piana per dado	2
AB15	38662361	2A4295	Distanziale tra flangia ruota e cuscinetto	2
AB16	34662364	13H106	Anello tenuta olio	2
AB17	34662363	21A234	Cuscinetto per ruota anteriore	2
AB18	38662331	21A371	Mozzo ruota anteriore D.	1
	38662332	21A372	Mozzo ruota anteriore S.	1
AB19	34662311	2A4238	Rondella di sicurezza	2
AB20	34662313	21A105	Rondella di spessore mm. 0,05	A/R
	34662314	2A4239	idem = mm. 0,076	A/R
	34662315	2A4240	idem = mm. 0,127	A/R
	34662316	2A4241	idem = mm. 0,254	A/R
	38662329	21A529	idem = mm. 0,508	A/R
AB21	34662309	21A615	Sede sferica per perno	2
AB22	34662308	BTA445	Perno a sfera	4
AB23	34662310	21A616	Anello tenuta perno a sfera	2
AB24	34662317	BTA377	Coperchietto parapolvere	2
AB25	63151110	—	Rondella elastica	2
AB26	62071110	—	Dado tenuta perno a sfera	2
AB27	34662318	21A370	Molla per perno	2
AB28	65511060	—	Ingrassatore inferiore mozzo	2
AB29	38662101	21A450	Tirante sospensione	2
AB30	34662346	2A4263	Tampone antivibrante per tirante	4
AB31	38662347	2A4328	Scodellino per tampone	2



SOSPENSIONE ANTERIORE

seguito Tav. AB

N. figura	Matricola Italiana	Matricola B.M.C.	Denominazione	Quantità	Aggiornamenti
AB32	63011110	—	Rondella piana per tirante	2
AB33	62451110	—	Dado fissaggio tirante	2
AB34	38662301	53K1031	Vite unione tirante al braccio inferiore	2
AB35	63161080	—	Rondella elastica	2
AB36	62071080	—	Dado fissaggio tirante	2
AB37	34662305	2A4315	Vite fissaggio braccio al mozzo	4
AB38	31664353	2K5377	Piastrina di sicurezza	2
AB39	38662333	21A74	Braccio comando ruota D.	1
	38662334	21A73	Braccio comando ruota S.	1
AB40	34662306	2A4314	Grano di riferimento bracci	4
AB41	65511060	—	Ingrassatore superiore mozzo	2
AB42	34662366	2A4361	Distanziatore per anello tenuta olio	2
AB43	34662364	13H106	Anello tenuta olio	2
AB44	38662121	21A611	Braccio superiore D. completo	1
	38662122	21A613	Braccio superiore S. completo	1
AB45	34482341	88G302	— Gabbietta a spilli per bracci	4
AB46	62071110	—	Dado tenuta perno a sfere	2
AB47	63151110	—	Rondella elastica	2
AB48	34662317	BTA377	Coperchietto parapolvere	2
AB49	34662310	21A616	Anello tenuta perno a sfere	2
AB50	38662114	2A4332	Tampone fine corsa superiore	2
AB51	62051060	—	Dado fissaggio tampone	4
AB52	63161060	—	Rondella elastica	4
AB53	65512060	—	Ingrassatore per braccio superiore	2
AB54	38662104	2A4267	Tampone fine corsa inferiore	2
AB55	38662307	13H2776	Vite fissaggio tampone	2
AB56	34662313	21A105	Rondella di spessore mm. 0,05	A/R
	34662314	2A4239	idem = mm. 0,076	A/R
	34662315	2A4240	idem = mm. 0,127	A/R
	34662316	2A4241	idem = mm. 0,254	A/R
	38662329	21A529	idem = mm. 0,508	A/R
AB57	34662311	2A4238	Rondella di sicurezza	2
AB58	34662309	21A615	Sede sferica per perno	2
AB59	34662362	21A233	Distanziale cuscinetti ruota anteriore	2
AB60	34662363	21A234	Cuscinetto per ruota anteriore	2
AB61	38662110	21A1163	Snodo sferico completo	1
AB62	38662322	21A425	— Cappuccio per snodo sferico	2



SOSPENSIONE ANTERIORE

seguito Tav. AB

N. figura	Matricola Italiana	Matricola B.M.C.	Denominazione	Quantità	Aggiornamenti
AB63	38662320	21A423	- Calotta per snodo sferico	2	
AB64	38662119	2A4342	Molla conica di gomma	2	
AB65	38662120	{ 21A530 2A4355	Spingitoio completo per molla conica	2	
AB66	38662393	21A463	- Rondella speciale per spingitoio 2A4355	2	
AB67	38662302	2A4325	Perno oscillazione braccio superiore	2	
AB68	62071130	—	Dado fissaggio perno	4	
AB69	63151130	—	Rondella elastica	4	
AB70	38662305	2A7324	Rondella di spinta	2	
AB71	38662306	2A7327	Anello di guarnizione	4	
AB72	38662303	2A4326	Distanziale perno oscillazione	2	
AB73	38662304	2A4327	Piastrina rinforzo perno	2	
AB74	60310616	—	Vite fissaggio piastrina	4	
AB75	62051060	—	Dado per vite	4	
AB76	63161060	—	Rondella elastica per dado	4	
AB77	38662102	2A4362	Perno fissaggio braccio inferiore	2	
AB78	38662383	21A1882	Bussola per braccio	4	
AB79	62071100	—	Dado fissaggio perno	2	
AB80	63161100	—	Rondella elastica	2	
AB81	{ 38662337 38662338	2A4318 2A4324	Braccio sospensione inferiore D. Braccio sospensione inferiore S.	1 1	
AB82	{ 38602102 38602103	21A1760 21A1761	Albero di trasmissione completo D. Albero di trasmissione completo S.	1 1	
AB83	34602303	13H3101	- Soffietto coprigiunto	2	
AB84	34602304	21A963	- Soffietto coprigiunto	2	
AB85	34602302	21A430	- Forcella per giunto elastico	2	