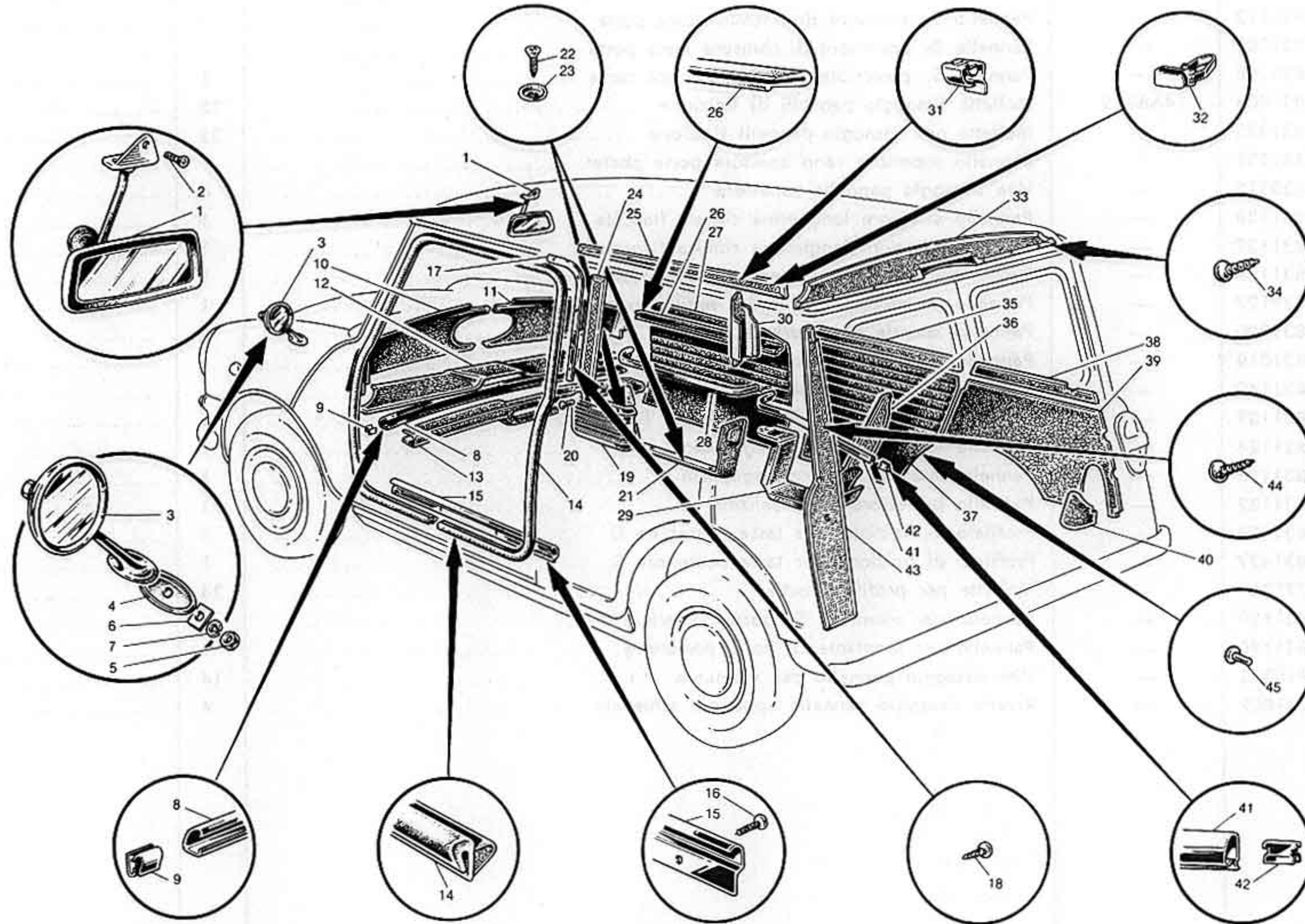




FINIZIONI INTERNE

Tav. AT





FINIZIONI INTERNE

Tav. AT

N. figura	Matricola Italiana	Matricola B.M.C.	Denominazione	Quantità	Aggiornamenti
AT1	38811101	—	Specchio retrovisore interno	1
AT2	61556129	—	Vite per fissaggio specchio retrovisore interno	3
AT3	38811103	—	Specchio retrovisore esterno	1
AT4	38811336	—	Guarnizione per specchio retrovisore esterno	1
AT5	82058010	—	Dado fissaggio specchio retrovisore esterno	1
AT6	38811337	—	Piastrina per fissaggio specchio retrovisore	1
AT7	73170064	—	Rondella elastica	1
AT8	38831351	—	Profilato per traversa ripiano anteriore	1
AT9	38831352	—	Molletta fissaggio profilato	8
AT10	38831101	—	Pannello di finizione S. cruscotto	1
AT11	38831102	—	Pannello di finizione D. cruscotto	1
AT12	38831110	—	Copertura completa per ripiano anteriore	1
AT13	38831356	—	Copertura per traversa ripiano anteriore	1
AT14	38451361	—	Profilato tenuta vano porta	2
AT15	38831415	—	Profilato batticalcagno porta	2
AT16	61810313	—	Vite fissaggio profilato batticalcagno	8
AT17	{ 38831413	—	Copertura S. fissaggio profilato	1
	{ 38831414	—	Copertura D. fissaggio profilato	1
AT18	38831450	—	Vite fissaggio copertura profilato	10
AT19	{ 38831387	—	Paracolpi per tasca porta D.	1
	{ 38831386	—	Paracolpi per tasca porta S.	1
AT20	64302404	—	Rivetti fissaggio paracolpi	8
AT21	38831100	—	Pannello di fondo tasca porta	2
AT22	61720210	—	Vite autofilettante fissaggio fondo tasca	6
AT23	83303411	—	Sottovite fissaggio fondo tasca	6
AT24	38831135	—	Pannello parte superiore montante centrale	2
AT25	{ 38831133	—	Pannello longherina superiore fiancata S.	1
	{ 38831134	—	Pannello longherina superiore fiancata D.	1
AT26	38831326	—	Profilato copertura bordo superiore interno porta	2
AT27	{ 38831011	—	Pannello di finizione porta D.	1
	{ 38831010	—	Pannello di finizione porta S.	1
AT28	38831363	—	Profilato per tasca porta	2
AT29	{ 38831126	—	Pannello di fondo per tasca posteriore D.	1
	{ 38831125	—	Pannello di fondo per tasca posteriore S.	1



FINIZIONI INTERNE

seguito Tav. AT

N. figura	Matricola Italiana	Matricola B.M.C.	Denominazione	Quantità	Aggiornamenti
AT30	38831113	—	Pannello D. anteriore di chiusura tasca porta	1
	38831112	—	Pannello S. anteriore di chiusura tasca porta	1
	38831109	—	Pannello D. posteriore di chiusura tasca porta	1
	38831108	—	Pannello S. posteriore di chiusura tasca porta	1
AT31	38831403	14A8095	Molletta fissaggio pannelli di finizione	28
AT32	31831323	—	Molletta per fissaggio pannelli finizione	32
AT33	38831131	—	Pannello superiore vano apertura porte poster.	1
AT34	61820313	—	Vite fissaggio pannello superiore	6
AT35	38831138	—	Pannello anteriore longherina cintura fiancata D.	1
	38831137	—	Pannello anteriore longherina cintura fiancata S.	1
AT36	38831128	—	Pannello D. appoggio schienale sedile posteriore	1
	38831127	—	Pannello S. appoggio schienale sedile posteriore	1
AT37	38831020	—	Pannello laterale posteriore D.	1
	38831019	—	Pannello laterale posteriore S.	1
AT38	38831140	—	Pannello posteriore longherone cintura fiancata D.	1
	38831139	—	Pannello posteriore longherone cintura fiancata S.	1
AT39	38831124	—	Pannello laterale D. vano bagagliaio	1
	38831123	—	Pannello laterale S. vano bagagliaio	1
AT40	38831132	—	Pannello protezione tubo benzina	1
AT41	38831428	—	Profilato di finizione per tasca posteriore D.	1
	38831427	—	Profilato di finizione per tasca posteriore S.	1
AT42	31771309	—	Mollette per profilati tasche	24
AT43	38831129	—	Pannello per montante S. porta posteriore	1
	38831130	—	Pannello per montante D. porta posteriore	1
AT44	61710313	—	Vite fissaggio pannello per montante	14
AT45	31231002	—	Rivetto fissaggio pannello appoggio schienale	4