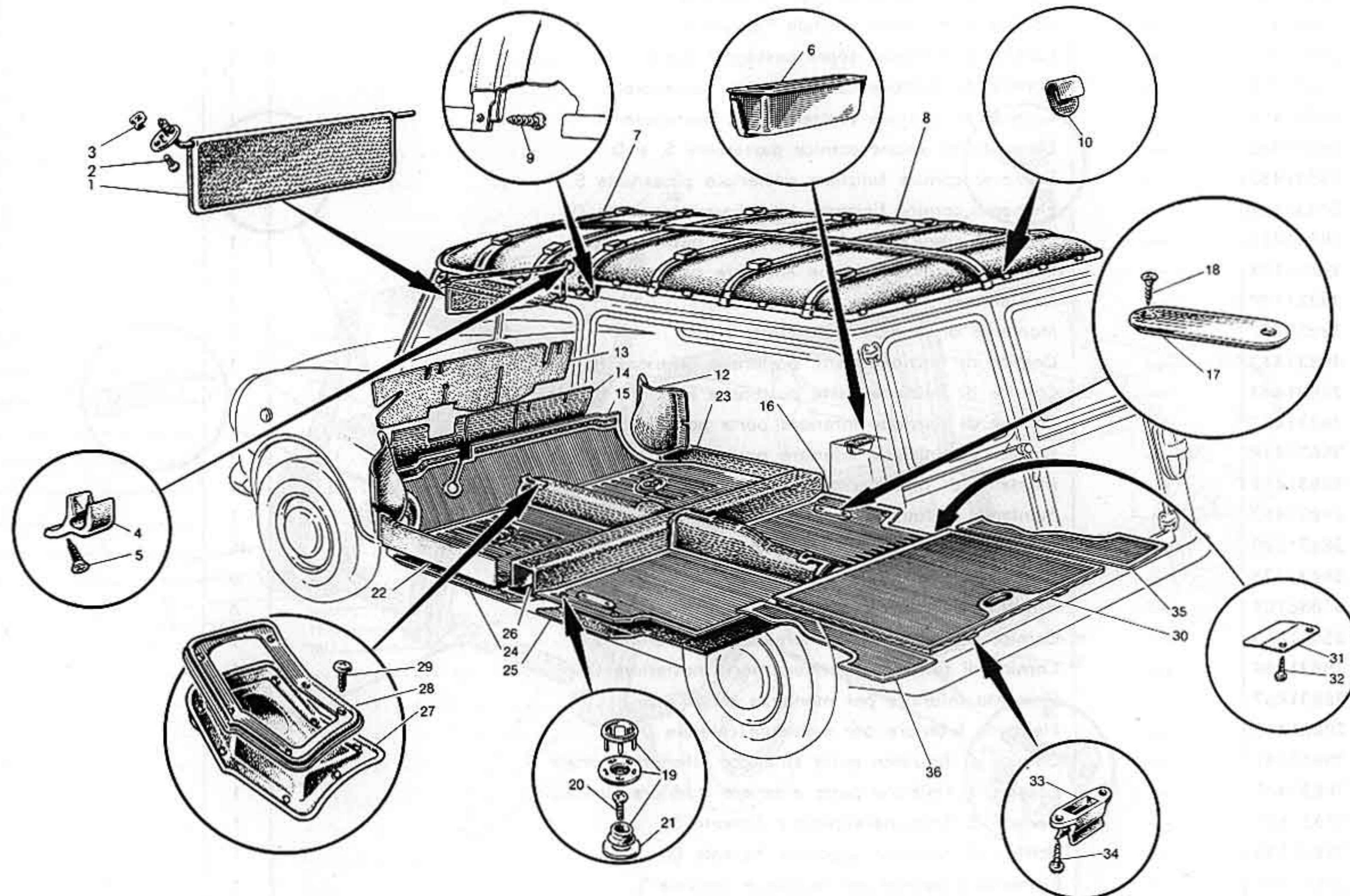




TAPPETI E FELTRI

Tav. AV





TAPPETI E FELTRI

Tav. AV

N. figura	Matricola Italiana	Matricola B.M.C.	Denominazione	Quantità	Aggiornamenti
AV1	38811102	—	Parasole	2
AV2	61720516	—	Vite fissaggio parasole	2
AV3	63600050	—	Piastrina elastica	2
AV4	38811332	—	Supportino per sostegno parasole	2
AV5	61710310	—	Vite fissaggio supportino	2
AV6	38811110	—	Portacenere	3
AV7	38831021	—	Parte anteriore copertura cielo con centine	1
AV8	38831022	—	Parte posteriore copertura cielo con centine	1
AV9	61720313	—	Vite fissaggio cielo	2
AV10	38831383	—	Molletta fissaggio copertura alla struttura cielo	32
AV11	38151301	—	Tappeto passaruota S.	1
AV12	38151302	—	Tappeto passaruota D.	1
AV13	38151343	—	Feltro isolante per cruscotto vano motore	1
AV14	38151344	—	Feltro isolante per parete cruscotto	1
AV15	38151101	—	Tappeto anteriore	1
AV16	38151105	—	Tappeto posteriore	1
AV17	38151351	—	— Piastrina per scorrimento sedili	4
AV18	61760419	—	— Vite fissaggio piastrina	8
AV19	31151111	—	Bottone fissaggio tappeto anteriore e posteriore	8
AV20	61810313	—	Vite fissaggio bottoni	8
AV21	63011060	—	Rondella per fissaggio bottoni	8
AV22	38151304	—	Copertura lungherone laterale S.	1
AV23	38151305	—	Copertura lungherone laterale D.	1
AV24	38151313	—	Feltro per pavimento anteriore	1
AV25	38151324	—	Feltro per pavimento posteriore	1
AV26	38151303	—	Tappeto per traversa centrale	1
AV27	38211309	14A6860	Soffietto leva cambio	1
AV28	38131396	14A6861	Flangia fissaggio soffietto leva cambio	1
AV29	61820413	—	Vite fissaggio soffietto	7
AV30	38471021	—	Ripiano bagagliaio completo	1
AV31	38471355	—	— Piastrina fissaggio anteriore ripiano bagagliaio	2
AV32	71904512	—	— Vite fissaggio piastrina	4
AV33	38471356	—	— Fermo per ripiano bagagliaio	2
AV34	71904515	—	— Vite fissaggio fermo	4
AV35	38151322	—	Tappeto laterale D. pavimento bagagliaio	1
AV36	38151321	—	Tappeto laterale S. pavimento bagagliaio	1