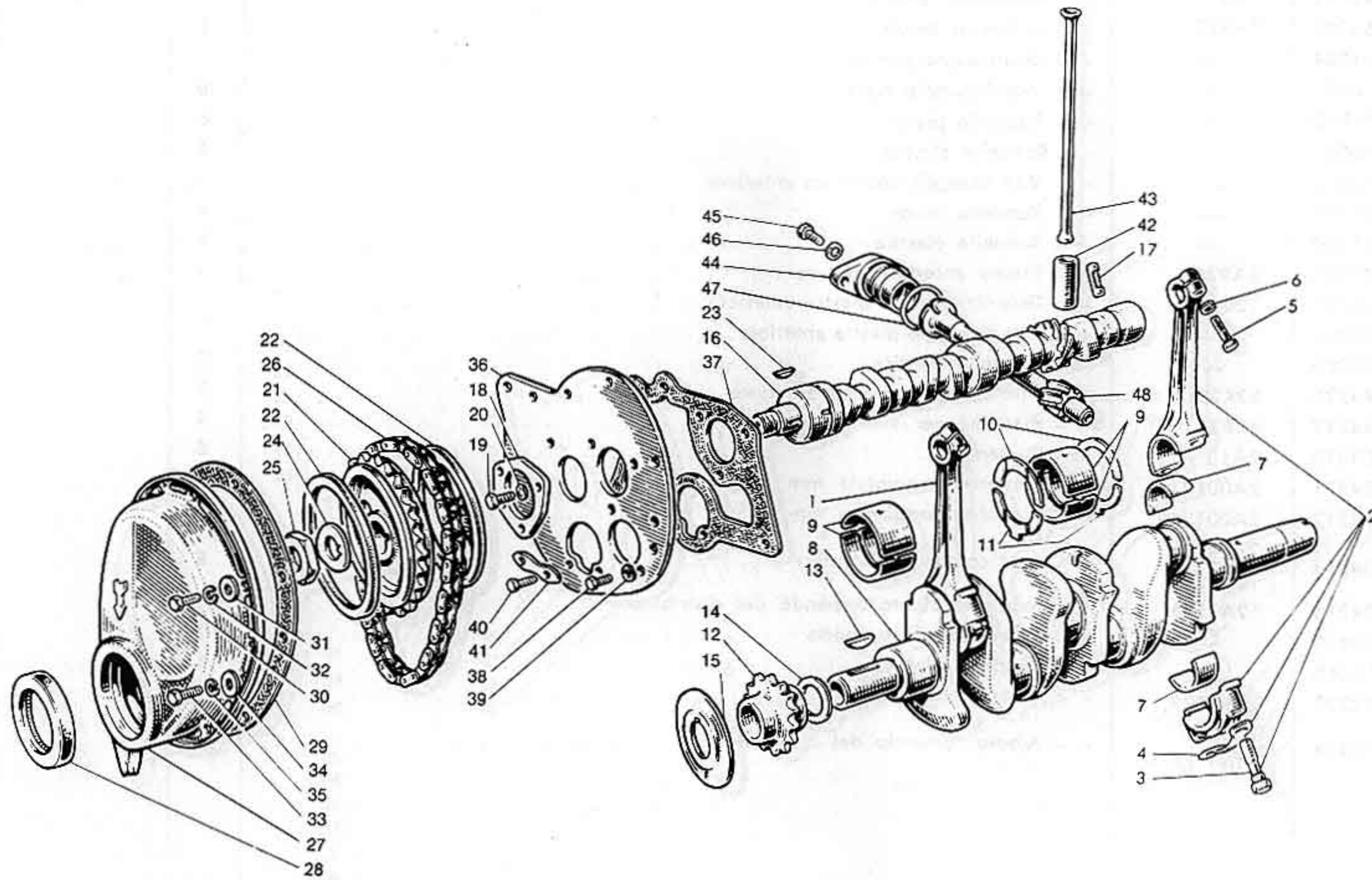




ALBERO MANOVELLA E DISTRIBUZIONE

Tav. B



G - 38 - 002



## ALBERO MANOVELLA E DISTRIBUZIONE

Tav. B

N. figure	Matricola Italiana	Matricola B.M.C.	Denominazione	Quantità	Aggiornamenti
B1	31084104	2A656	-- Biella completa (per cilindri 1 e 3)	2	
B2	31084105	2A654	-- Biella completa (per cilindri 2 e 4)	2	
B3	31084304	2A659	-- Vite fissaggio cappello alla biella	8	
B4	31084305	—	-- Piastrina di sicurezza per vite	4	
B5	31084316	51K1382	-- Vite fissaggio perno stantuffo alla biella	4	
B6	63150080	—	-- Rondella elastica per vite	4	
B7	31084307	8G2198	-- Semicuscinetto per biella (serie di 8 pezzi)	1	
	31084309	8G219810	-- idem - minorato mm. 0,254	A/R	
	31084311	8G219820	-- idem - minorato mm. 0,508	A/R	
	31084313	8G219830	-- idem - minorato mm. 0,762	A/R	
	31084315	8G219840	-- idem - minorato mm. 1,016	A/R	
B8	38082317	12A670	-- Albero a manovella	1	
B9	31044327	8G2177	-- Semicuscinetto per albero a manovella (serie di 6 pezzi)	1	
	31044328	8G217710	-- idem - minorato mm. 0,254	A/R	
	31044329	8G217720	-- idem - minorato mm. 0,508	A/R	
	31044330	8G217730	-- idem - minorato mm. 0,762	A/R	
	31044331	8G217740	-- idem - minorato mm. 1,016	A/R	
B10	38042370	12A726	-- Semianello superiore reggispinta albero motore	2	
	38042372	8G073503	-- idem - maggiorato mm. 0,760	A/R	
	38042373	8G073530	-- idem - maggiorato mm. 0,762	A/R	
B11	38042371	12A55	-- Semianello inferiore reggispinta albero motore	2	
	38042374	8G073603	-- idem - maggiorato mm. 0,760	A/R	
	38042375	8G073630	-- idem - maggiorato mm. 0,762	A/R	
B12	31084322	8G725	-- Ingranaggio comando distribuzione	1	
B13	31084323	6K836	-- Linguetta per ingranaggio	1	
B14	31084324	6K628	-- Rondella di rasamento	1	
B15	34082339	12A1148	-- Dischetto paraolio sull'albero motore	1	
B16	31104102	8G712	-- Albero di distribuzione	1	
B17	31104303	2A299	-- Spina comando pompa olio	1	
B18	31104304	2A84	-- Piastra tenuta assiale albero distribuzione	1	
B19	60300619	—	-- Vite fissaggio piastra	3	
B20	63200060	—	-- Rondella elastica	3	
B21	31104104	2A85	-- Ingranaggio sull'albero distribuzione	1	
B22	31104306	8G549	-- Anello tendicatena	2	
B23	66001604	—	-- Linguetta per ingranaggio	1	
B24	31104309	2A759	-- Rondella di sicurezza per dado	1	
B25	31104308	6K629	-- Dado per fissaggio ingranaggio	1	



## ALBERO MANOVELLA E DISTRIBUZIONE

seguito Tav. B

N. figura	Matricola Italiana	Matricola B.M.C.	Denominazione	Quantità	Aggiornamenti
B26	31104103	3H2127	-- Catena per comando albero distribuzione .....	1	
B27	34162103	12G791	-- Coperchio anteriore .....	1	
B28	31164303	2A939	-- Anello tenuta olio .....	1	
B29	31164304	—	-- Guarnizione per coperchio anteriore .....	1	
B30	60310610	—	-- Vite fissaggio coperchio anteriore .....	6	
B31	63001060	—	-- Rondella piana .....	6	
B32	63160060	—	-- Rondella elastica .....	6	
B33	60310816	—	-- Vite fissaggio coperchio anteriore .....	4	
B34	63001080	—	-- Rondella piana .....	4	
B35	63161080	—	-- Rondella elastica .....	4	
B36	38042334	2A970	-- Piastra anteriore motore .....	1	
B37	34042338	12G619	-- Guarnizione per piastra anteriore .....	1	
B38	60310816	—	-- Vite fissaggio piastra anteriore .....	2	
B39	63161080	—	-- Rondella elastica .....	2	
B40	31044336	53K2016	-- Vite fissaggio piastra anteriore .....	2	
B41	31044337	6K831	-- Piastrina per vite fissaggio piastra .....	1	
B42	31104310	2A13	-- Punteria .....	8	
	31104311	2A001310	-- Punteria maggiorata mm. 0,254 .....	A/R	
	31104312	2A001320	-- Punteria maggiorata mm. 0,508 .....	A/R	
B43	31104313	{ 2A14 12A250	-- Asta comando bilancieri .....	8	
B44	31104315	12A1136	-- Supporto albero comando del distributore .....	1	
B45	60310619	—	-- Vite fissaggio supporto .....	1	
B46	63200060	—	-- Rondella elastica .....	1	
B47	34102322	13H2792	-- Guarnizione ad anello .....	1	
B48	31104318	{ 1G2062 12H1169	-- Albero comando del distributore .....	1	