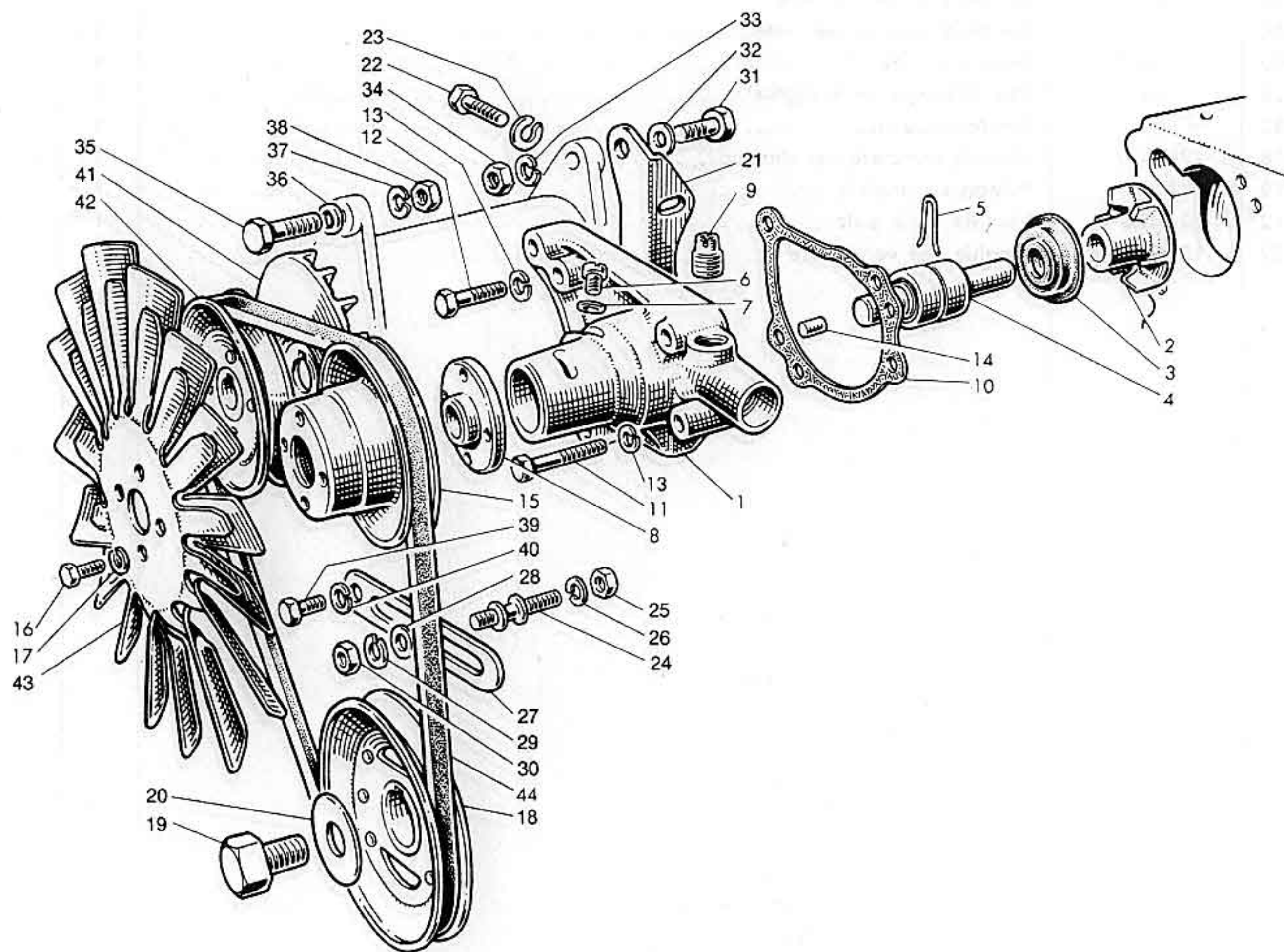




POMPA ACQUA E VENTILATORE

Tav. G



G-38-007



## POMPA ACQUA E VENTILATORE

Tav. G

N. figura	Matricola Italiana	Matricola B.M.C.	Denominazione	Quantità	Aggiornamenti
G—	31402021	{ 12A1332 12G120	— Pompa acqua completa .....	1	
G1	—	—	— — Non viene fornito come ricambio .....	—	
G—	33402112	8G2361	— — Serie ricambi pompa acqua .....	1	
G2	—	—	— — — (Non viene fornito come ricambio) (vedi 33402112) .....	—	
G3	33402326	13H772	— — — Anello di tenuta .....	1	
G4	—	—	— — — (Non viene fornito come ricambio) (vedi 33402112) .....	—	
G5	31404314	2A778	— — — Molletta arresto cuscinetto .....	1	
G6	31404315	53K1433	— — — Vite per foro lubrificazione .....	1	
G7	31404316	2K4974	— — — Rondella di tenuta .....	1	
G8	31404317	8G733	— — — Flangia puleggia ventilatore .....	1	
G9	31404308	2A243	— — — Raccordo passaggio ausiliario acqua .....	1	
G10	31404318	2A667	— — — Guarnizione pompa .....	1	
G11	60310848	—	— Vite lunga fissaggio pompa .....	2	
G12	60310832	—	— Vite corta fissaggio pompa .....	2	
G13	63151080	—	— Rondella elastica .....	4	
G14	31404319	2K6124	— Grano per centraggio pompa al basamento .....	2	
G15	31404111	2A601	— Puleggia per pompa ventilatore .....	1	
G16	60310616	—	— Vite fissaggio ventola .....	4	
G17	63160060	—	— Rondella elastica .....	4	
G18	31084103	2A940	— Puleggia comando ventilatore .....	1	
G19	32082330	AEA312	— Vite fissaggio puleggia sull'albero motore .....	1	
G20	34082334	12A398	— Rondella piana per vite .....	1	
G21	33302333	12A526	— Squadretta supporto dinamo .....	1	
G22	60310822	—	— Vite fissaggio squadretta .....	2	
G23	63151080	—	— Rondella elastica .....	2	
G24	31304323	2A128	— Perno regolazione dinamo .....	1	
G25	62051100	—	— Dado per perno .....	1	
G26	63151100	—	— Rondella elastica .....	1	
G27	31304324	2A497	— Piattina tendicinghia ventilatore .....	1	
G28	63021100	—	— Rondella piana per dado .....	1	
G29	63151100	—	— Rondella elastica .....	1	
G30	34782364	—	— Dado per perno .....	1	
G31	60110832	—	— Vite fissaggio dinamo alla squadretta .....	1	
G32	63021080	—	— Rondella piana .....	1	
G33	63151080	—	— Rondella elastica .....	1	
G34	62451080	—	— Dado per vite .....	1	



## POMPA ACQUA E VENTILATORE

seguito Tav. G

N. figura	Matricola Italiana	Matricola B.M.C.	Denominazione	Quantità	Aggiornamenti
G35	60210844	—	Vite fissaggio dinamo alla pompa .....	1	.....
G36	63021080	—	Rondella piana per vite .....	1	.....
G37	63151080	—	Rondella elastica per vite .....	1	.....
G38	62451080	—	Dado per vite .....	1	.....
G39	60280816	—	Vite fissaggio tendicinghia .....	1	.....
G40	63151080	—	Rondella elastica .....	1	.....
G41	31304118	17D11	Ventola completa per dinamo .....	1	.....
G42	31304119	12A34	Puleggia completa .....	1	.....
G43	34402112	12A404	Ventola a 16 pale .....	1	.....
G44	33402327	13H859	Cinghia del ventilatore .....	1	.....