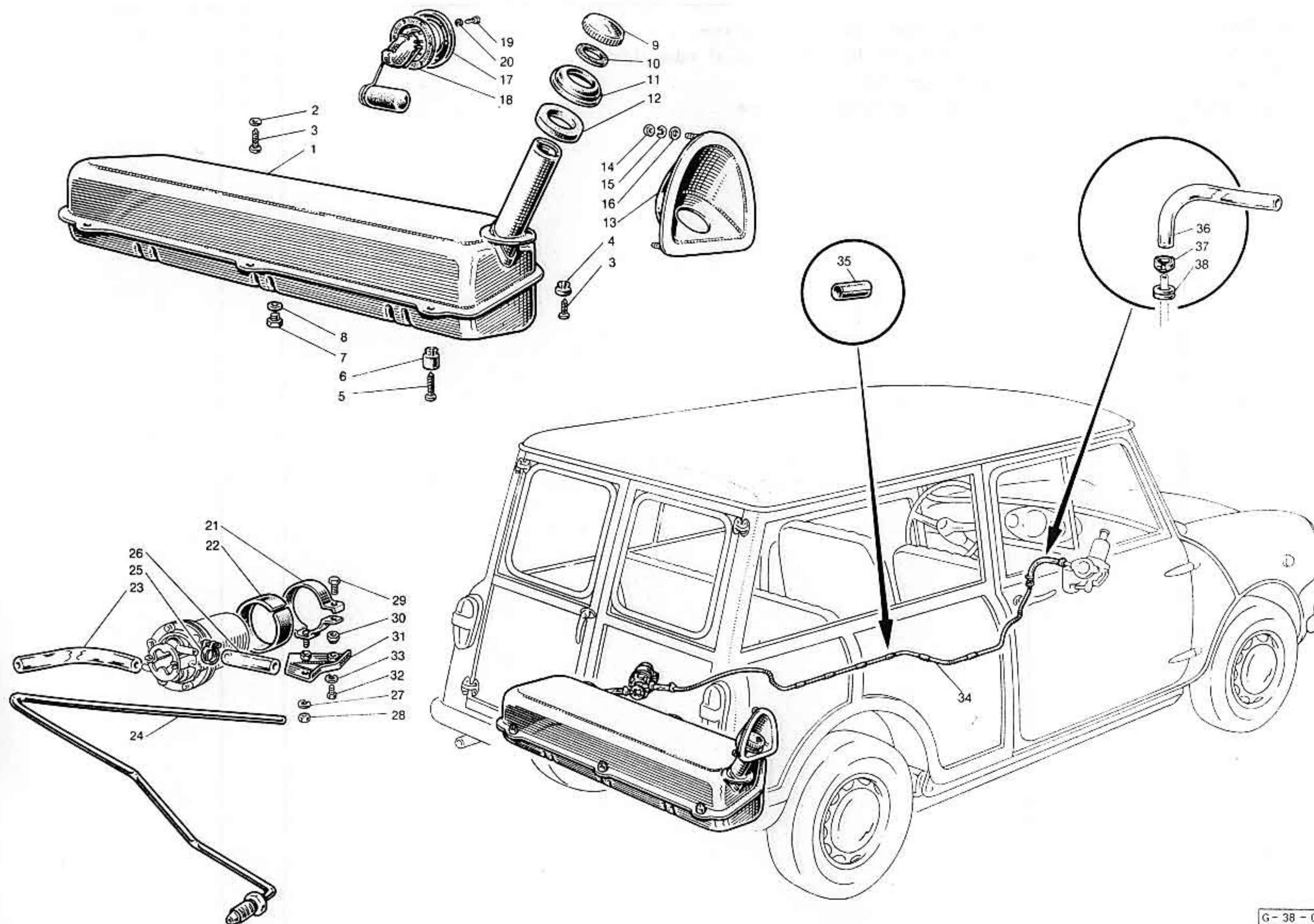




SERBATOIO E TUBAZIONI

Tav. M





## SERBATOIO E TUBAZIONI

Tav. M

N. figura	Matricola Italiana	Matricola B.M.C.	Denominazione	Quantità	Aggiornamenti
M1	38922110	21A291	Serbatoio carburante .....	1	
M2	63161060	—	Rondella elastica .....	1	
M3	61810732	—	Vite fissaggio serbatoio .....	3	
M4	33922320	—	Dado montaggio serbatoio .....	2	
M5	61810719	—	Vite fissaggio serbatoio .....	3	
M6	38922321	—	Dado montaggio serbatoio .....	3	
M7	31922314	ARH672	Tappo di scarico .....	1	
M8	31922315	ARH673	Guarnizione per tappo di scarico .....	1	
M9	38922111	—	Tappo per riempimento serbatoio .....	1	
M10	32922312	—	Guarnizione per tappo .....	1	
M11	31211303	—	Anello per tubo immissione carburante .....	1	
M12	31922319	—	Anello appoggio serbatoio pavimento .....	1	
M13	38251140	14A8152	Sede uscita tubo immissione carburante .....	1	
M14	62051050	—	Dado fissaggio sede uscita .....	5	
M15	63001050	—	Rondella piana .....	5	
M16	63161050	—	Rondella elastica .....	5	
M17	00005090	—	Comando indicatore di livello .....	1	
M18	33331300	—	Guarnizione per comando indicatore .....	1	
M19	31331301	—	Vite fissaggio comando indicatore .....	6	
M20	83020405	—	Rondella piana per vite .....	6	
M21	38922119	21A632	Fascetta supporto pompa carburante .....	1	
M22	33922313	—	Cuscinetto elastico pompa carburante .....	1	
M23	38922358	—	Tubo flessibile dalla pompa al tubo rigido serb. ....	1	
M24	38922112	—	Tubo rigido dal serbatoio al flessibile pompa .....	1	
M25	33922337	—	Fascetta per flessibili pompa .....	4	
M26	38922359	—	Tubo flessibile dalla pompa al tubo rigido .....	1	
M27	63161080	—	Rondella elastica .....	1	
M28	62051080	—	Dado per fascetta supporto pompa .....	1	
M29	60110622	—	Vite fissaggio pompa .....	1	
M30	62451060	—	Dado autobloccante per vite .....	1	
M31	38922118	21A750	Supporto pompa carburante .....	1	
M32	60110613	—	Vite fissaggio supporto pompa .....	2	
M33	63161060	—	Rondella elastica .....	2	
M34	38922335	—	Tubo rigido carburante .....	1	



## SERBATOIO E TUBAZIONI

seguito Tav. M

N. figura	Matricola Italiana	Matricola B.M.C.	Denominazione	Quantità	Aggiornamenti
M35	31922325	—	Tubetto protezione tubo carburante .....	5	.....
M36	38922357	—	Tubo flessibile dal carburatore al tubo rigido .....	1	.....
M37	34922432	—	Fascetta per tubo flessibile .....	1	.....
M38	65010085	—	Passacavo per tubo carburante .....	1	.....