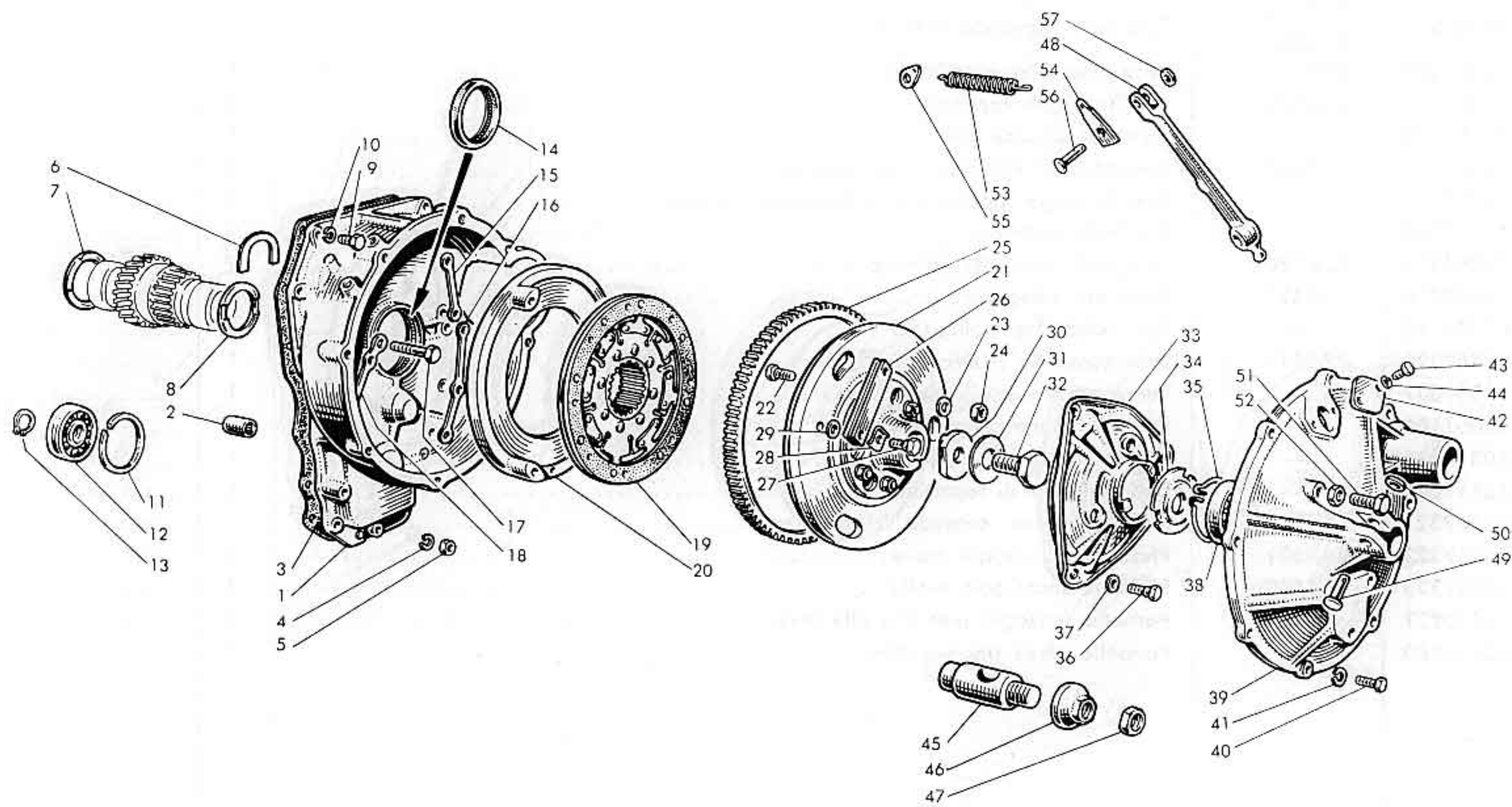




VOLANO MOTORE E FRIZIONE

Tav. R



G-38-016



## VOLANO MOTORE E FRIZIONE

Tav. R

N. figura	Matricola Italiana	Matricola B.M.C.	Denominazione	Quantità	Aggiornamenti
R1	34462116	8G737	Alloggiamento frizione .....	1	
R2	34482341	{ 22G191 88G302	- Gabbia a rullini .....	1	
R3	34462335	22A540	Guarnizione tra alloggiamento volano e basamento .....	1	
R4	63151080	—	Rondella elastica per dado .....	4	
R5	62071080	—	Dado per prigioniero .....	9	
R6	34502306	22A319	Semianello per albero motore .....	1	
R7	34502346	22A322	Rondella di spessore .....	A/R	
	34502347	22A323	Rondella di spessore .....	A/R	
	34502348	22A324	Rondella di spessore .....	A/R	
	34502349	22A450	Rondella di spessore .....	A/R	
R8	34502307	12G169	Rondella di rasamento .....	1	
R9	60310825	—	Vite corta fissaggio alloggiamento volano al basamento .....	3	
R10	63151080	—	Rondella elastica .....	3	
R11	34502386	2A3643	Anello elastico interno per cuscinetto .....	1	
R12	34502385	2A3717	Cuscinetto a rulli per albero presa diretta .....	1	
R13	73260016	—	Anello di sicurezza .....	1	
R14	34462336	13H2934	Anello tenuta olio .....	1	
R15	34462314	2A3521	Piastrina per vite .....	1	
R16	34462313	2A3520	Piastrina di sicurezza .....	1	
R17	60010844	—	Vite lunga fissaggio alloggiamento volano al basamento .....	3	
R18	34462312	2A3519	Piastrina di sicurezza .....	1	
R19	34462110	22G248	Disco frizione completo .....	1	
R20	34462327	22A598	Disco di pressione .....	1	
R21	34142103	12G424	Volano motore completo .....	1	
R22	34142303	22A56	- Vite fissaggio mozzo al volano .....	6	
R23	63201100	—	- Rondella piana .....	6	
R24	62071100	—	- Dado per vite .....	6	
R25	34142302	12G676	- Corona dentata .....	1	
R26	34462302	2A3658	Piastrina trascinamento frizione .....	6	
R27	34462303	2A3659	Vite fissaggio piastrina .....	3	
R28	34462304	2A3512	Rondella speciale .....	3	
R29	63000100	—	Rondella piana .....	3	
R30	34142306	22A57	Rondella di posizionamento volano .....	1	
R31	34142312	22A748	Rondella di sicurezza .....	1	
R32	34142311	22A747	Vite fissaggio volano all'albero motore .....	1	
R33	38462001	13H2986	Coperchio con molla a diaframma completo .....	1	



## VOLANO MOTORE E FRIZIONE

seguito Tav. R

N. figura	Matricola Italiana	Matricola B.M.C.	Denominazione	Quantità	Aggiornamenti
R34	34462330	22G364	- Coperchietto tenuta cuscinetto .....	1	.....
R35	34462331	22A921	- Anello per dischetto .....	1	.....
R36	34462311	2A3657	Viti per disco di pressione .....	3	.....
R37	63201100	—	Rondella piana .....	3	.....
R38	34462317	{ 22A1156 2A3653	Cuscinetto comando frizione .....	1	.....
R39	34462328	88G300	Coperchio frizione .....	1	.....
R40	34462315	53K146	Vite fissaggio coperchio .....	8	.....
R41	63151080	—	Rondella elastica per vite .....	8	.....
R42	34462310	2A3635	Coperchietto sul coperchio frizione .....	1	.....
R43	60310613	—	Vite fissaggio coperchietto al coperchio frizione .....	2	.....
R44	63151060	—	Rondella elastica .....	2	.....
R45	34462318	22A180	Spingitoio comando frizione .....	1	.....
R46	34462319	22A427	Dado per spingitoio .....	1	.....
R47	62101160	—	Controdado per spingitoio .....	1	.....
R48	34462320	2A3518	Leva comando frizione .....	1	.....
R49	64501037	—	Perno per fissaggio leva .....	1	.....
R50	63001100	—	Rondella piana per perno .....	1	.....
R51	60310629	—	Vite di regolazione leva .....	1	.....
R52	62111060	—	Dado per vite di regolazione .....	1	.....
R53	34462321	1G5999	Molla per leva comando frizione .....	1	.....
R54	34462322	2A3601	Piastrina ancoraggio molla .....	1	.....
R55	34462323	2A3600	Piastrina ancoraggio molla .....	1	.....
R56	64500821	—	Pernetto fissaggio piastrina alla leva .....	1	.....
R57	63001080	—	Rondella piana per pernetto .....	1	.....