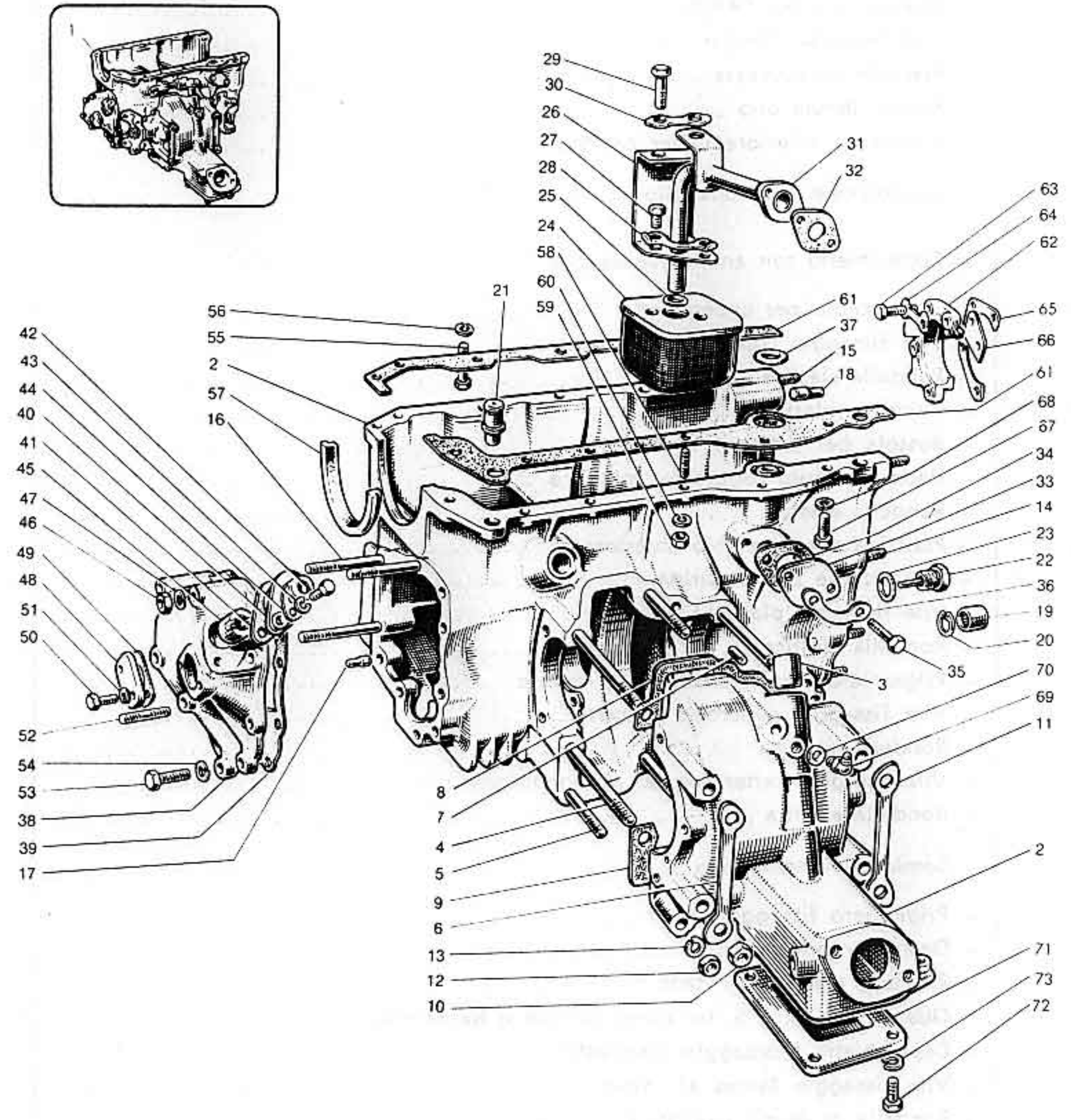




CARTER CAMBIO E TRASMISSIONE

Tav. T





## CARTER CAMBIO E TRASMISSIONE

Tav. T

| N. figura | Matricola Italiana | Matricola B.M.C.    | Denominazione   | Quantità | Aggiornamenti |
|-----------|--------------------|---------------------|---|----------|---------------|
| T1        | 38022007           | 22A595              | Assieme cambio e trasmissione .....                                   | 1        | .....         |
| T2        | 38482107           | 22A599              | - Scatola cambio completa .....                                       | 1        | .....         |
| T3        | 34482301           | 2A3502              | - - Bussola per albero comando cambio .....                           | 2        | .....         |
| T4        | 34482302           | 53K266              | - - Prigioniero lungo per coperchio differenziale .....               | 4        | .....         |
| T5        | 34482303           | 53K1471             | - - Prigioniero corto per coperchio differenziale .....               | 3        | .....         |
| T6        | 34482305           | 22A74               | - - Linguetta di sicurezza .....                                      | 1        | .....         |
| T7        | 34482304           | 22A153              | - - Grano centraggio coperchio differenziale .....                    | 2        | .....         |
| T8        | 34482335           | { 2A3505<br>22A572  | - - Guarnizione superiore .....                                       | 1        | .....         |
| T9        | 34482336           | { 2A3506<br>22A573  | - - Guarnizione inferiore .....                                       | 1        | .....         |
| T10       | 62071100           | —                   | - - Dado per prigioniero lungo .....                                  | 4        | .....         |
| T11       | 34482305           | 22A74               | - - Linguetta di sicurezza .....                                      | 1        | .....         |
| T12       | 62071080           | —                   | - - Dado per prigioniero .....  | 3        | .....         |
| T13       | 63151080           | —                   | - - Rondella elastica .....   | 3        | .....         |
| T14       | 34482308           | 22A152              | - - Prigioniero lungo fissaggio carter all'alloggiamento volano ..... | 6        | .....         |
| T15       | 34482309           | 53K547              | - - Prigioniero corto .....   | 3        | .....         |
| T16       | 34482310           | 53K555              | - - Prigioniero fissaggio coperchio .....                             | 3        | .....         |
| T17       | 34482312           | 22A13               | - - Grano centraggio coperchio al carter .....                        | 2        | .....         |
| T18       | 34482313           | 22A97               | - - Grano centraggio alloggiamento volano al carter .....             | 2        | .....         |
| T19       | 34482341           | { 22G191<br>13H2558 | - - Cuscinetto a spilli per ingranaggio folle .....                   | 1        | .....         |
| T20       | 63400025           | —                   | - - Anello elastico ferma cuscinetto .....                            | 1        | .....         |
| T21       | 34482316           | 2A3504              | - - Spinotto tenuta leva comando retromarcia .....                    | 1        | .....         |
| T22       | 34482317           | { 2A3623<br>22A574  | - Tappo scarico con magnetini .....                                   | 1        | .....         |
| T23       | 34482318           | 22A134              | - Guarnizione per tappo .....   | 1        | .....         |
| T24       | 34182104           | 22A335              | - Filtro olio in aspirazione .....                                    | 1        | .....         |
| T25       | 34182318           | 22A341              | - Anello di tenuta olio .....   | 1        | .....         |
| T26       | 34182113           | 22A342              | - Supporto del filtro olio .....                                      | 1        | .....         |
| T27       | 60300610           | —                   | - Vite fissaggio filtro al supporto .....                             | 2        | .....         |
| T28       | 34182320           | 22A388              | - Piastrina di sicurezza .....  | 1        | .....         |
| T29       | 60300625           | —                   | - Vite fissaggio supporto filtro .....                                | 2        | .....         |
| T30       | 34182321           | 2K5785              | - Piastrina fissaggio supporto filtro .....                           | 1        | .....         |
| T31       | 34182105           | 22A337              | - Tubo aspirazione olio .....   | 1        | .....         |
| T32       | 34182322           | —                   | - Guarnizione per tubo aspirazione .....                              | 1        | .....         |
| T33       | 34182323           | 2A3637              | - Flangia esterna tubo aspirazione .....                              | 1        | .....         |



## CARTER CAMBIO E TRASMISSIONE

seguito Tav. T

| N. figura | Matricola Italiana     | Matricola B.M.C.   | Denominazione   | Quantità | Aggiornamenti |
|-----------|------------------------|--------------------|---|----------|---------------|
| T34       | 34182322               | —                  | — Guarnizione per flangia .....                           | 1        | .....         |
| T35       | 60210641               | —                  | — Vite fissaggio flangia .....                            | 2        | .....         |
| T36       | 34182324               | 2K4874             | — Piastrina di sicurezza .....                            | 1        | .....         |
| T37       | 65300210               | TRS1317            | — Anello tenuta olio .....                                | 1        | .....         |
| T38       | 34482320               | 88G207             | — Coperchio anteriore carter cambio .....                 | 1        | .....         |
| T39       | 34482323               | { 22A24<br>22A541  | — Guarnizione per coperchio .....                         | 1        | .....         |
| T40       | 34542100               | { 28G251<br>28G112 | — Coperchietto con anello tenuta olio .....               | 1        | .....         |
| T41       | 34542300               | 2A3628             | — Guarnizione per coperchietto .....                      | 1        | .....         |
| T42       | 60280622               | —                  | — Vite fissaggio coperchietto .....                       | 1        | .....         |
| T43       | 63151060               | —                  | — Rondella elastica .....                                 | 1        | .....         |
| T44       | 34482342               | 22A862             | — Piastrina elastica .....                                | 1        | .....         |
| T45       | 34542301               | 2A3624             | — Bussola per pignone tachimetro .....                    | 1        | .....         |
| T46       | 62571080               | —                  | — Dado fissaggio coperchio anteriore .....                | 4        | .....         |
| T47       | 63151080               | —                  | — Rondella elastica .....                                 | 4        | .....         |
| T48       | 34482324               | 2A3626             | — Piastrina per coperchio anteriore .....                 | 1        | .....         |
| T49       | 34482325               | 2A3627             | — Guarnizione per piastrina .....                         | 1        | .....         |
| T50       | 60280619               | —                  | — Vite fissaggio piastrina .....                          | 2        | .....         |
| T51       | 63151060               | —                  | — Rondella elastica .....                                 | 2        | .....         |
| T52       | 34482326               | 53K551             | — Prigioniero fissaggio supporto motore .....             | 1        | .....         |
| T53       | 60280829               | —                  | — Vite fissaggio coperchio al carter .....                | 5        | .....         |
| T54       | 63151080               | —                  | — Rondella elastica .....                                 | 5        | .....         |
| T55       | 60210635               | —                  | — Vite fissaggio carter cambio al monoblocco .....        | 5        | .....         |
| T56       | 63151060               | —                  | — Rondella elastica .....                                 | 5        | .....         |
| T57       | 34482327               | { 12A1193<br>22A51 | — Semianello tenuta olio .....                            | 1        | .....         |
| T58       | 60850629               | —                  | — Prigioniero fissaggio carter .....                      | 2        | .....         |
| T59       | 62071060               | —                  | — Dado per prigioniero .....                              | 2        | .....         |
| T60       | 63151060               | —                  | — Rondella elastica per dado .....                        | 2        | .....         |
| T61       | 34482328               | 8G746              | — Guarnizione D. e S. tra carter cambio e basamento ..... | 1        | .....         |
| T62       | 34482329               | 22A522             | — Coperchietto bloccaggio cuscinetto .....                | 1        | .....         |
| T63       | 60280825               | —                  | — Vite fissaggio fermo al carter .....                    | 4        | .....         |
| T64       | 34482330               | 2A3583             | — Rondella di fermo cuscinetto .....                      | 2        | .....         |
| T65       | { 34482331<br>34482332 | { 2A3714<br>2A3715 | — Spessore .....  | A/R      | .....         |
| T66       | 34482333               | 2A3581             | — Piastrina di fermo per albero retromarcia .....         | 1        | .....         |



## CARTER CAMBIO E TRASMISSIONE

seguito Tav. T

| N. figura | Matricola Italiana | Matricola B.M.C. | Denominazione  | Quantità | Aggiornamenti |
|-----------|--------------------|------------------|--|----------|---------------|
| T67       | 60310622           | —                | - Vite fissaggio carter al basamento .....                 | 5        | .....         |
| T68       | 63151060           | —                | - Rondella elastica .....                                  | 5        | .....         |
| T69       | 65502085           | —                | - Ingrassatore coperchio differenziale .....               | 1        | .....         |
| T70       | 34482334           | 2K4973           | - Guarnizione per ingrassatore .....                       | 1        | .....         |
| T71       | 38522301           | 22A516           | - Coperchietto inferiore per coperchio differenziale ..... | 1        | .....         |
| T72       | 60080616           | —                | - Vite fissaggio coperchietto .....                        | 4        | .....         |
| T73       | 63151060           | —                | - Rondella elastica .....                                  | 4        | .....         |