

VARIANTE

CATALOGO

RICAMBI



*Mini*  
**export**



NELLA PRESENTE PUBBLICAZIONE SONO CONTENUTE LE NUOVE PARTI DI RICAMBIO BOSCH, IN ALTERNATIVA AI RELATIVI CORRISPONDENTI LUCAS. L'INTERCAMBIABILITA' SI DEVE INTENDERE SOLTANTO PER I GRUPPI E NON PER I SINGOLI PARTICOLARI.

[www.minor.com](http://www.minor.com)

INDICE NUMERICO

MATRICOLA	TAV.	FIG.	MATRICOLA	TAV.	FIG.	MATRICOLA	TAV.	FIG.	MATRICOLA	TAV.	FIG.
34322140	K	24	38326146	K/1	5	39306371	AG/2	4	39306382	AG/2	16
38306100	AG/2	—	38326342	K/1	7	39306372	AG/2	5	39306383	AG/2	28
38322129	K	21	38326343	K/1	10	39306373	AG/2	5	39306384	AG/2	28
38326126	K/1	1	38326383	K/1	6	39306374	AG/2	6	39306385	AG/2	29
38326127	K/1	8	39306133	AG/2	1	39306375	AG/2	7	39306386	AG/2	30
38326130	K	21	39306134	AG/2	3	39306376	AG/2	8	39306387	AG/2	33
38326139	K	24	39306135	AG/2	12	39306377	AG/2	10	39306388	AG/2	33
38326142	K/1	9	39306136	AG/2	35	39306378	AG/2	11	39306389	AG/2	36
38326143	K/1	2	39306137	AG/2	51	39306379	AG/2	13	39306390	AG/2	37
38326144	K/1	3	39306138	AG/2	27	39306380	AG/2	14	39322140	K	24
38326145	K/1	4	39306370	AG/2	2	39306381	AG/2	15	81008219	AG/2	19

**INNOCENTI**

SERVIZIO RICAMBI

TAV.	FIGURA	MATRICOLA	MATRICOLA BOSCH	Qt.	Mini 1000i	Mini 1000i	Mini-Domus 1000i	DENOMINAZIONE E NOTE
								<b>DISTRIBUTORE</b> Tav. K
K	21	{ 38322129	54094481	1	*	*	*	Gruppo cavi A. T. LUCAS
		{ 38326130	---	1	*	*	*	Gruppo cavi A. T. per impianto BOSCH
K	24	{ 34322140	45213	1	*	*	*	Bobina A. T. LUCAS (LA 12)
		{ 38326139	B221110005	1	*	*	*	Bobina A. T. BOSCH (KO 12 V.)
		{ 39322140	45212	1	*	*	*	Bobina A. T. LUCAS (HA 12)
								<b>DISTRIBUTORE BOSCH</b> Tav. K/1
K/1	1	38326126	0231170034	1	*	*	*	Distributore Bosch tipo J F U 4
K/1	2	38326143	1235522257	1	*	*	*	Calotta con uscita cavi orizzontali
K/1	3	38326144	1237330268	1	*	*	*	Condensatore
K/1	4	38326145	1237121577	1	*	*	*	Correttore d'anticipo
K/1	5	38326146	1237013052	1	*	*	*	Serie contatti
K/1	6	38326383	1234332213	1	*	*	*	Spazzola rotante
K/1	7	38326342	---	10	*	*	*	Cappuccio per cavi
K/1	8	38326127	---	1	*	*	*	Piastra bloccaggio distributore
K/1	9	38326142	---	1	*	*	*	Tubazione comando anticipo
K/1	10	38326343	1230251000	1	*	*	*	Anellino in gomma
								<b>ALTERNATORE BOSCH</b> Tav. AG/2
AG/2	.	38306100	0120339510	1	*	*	*	Alternatore completo (tipo G 1 (R) 14 V, 33 A 27)
AG/2	1	39306133	1125043004	1	*	*	*	Statore
AG/2	2	39306370	1125823025	1	*	*	*	Supporto lato comando
AG/2	3	39306134	1124033002	1	*	*	*	Rotore con fig. 4
AG/2	4	39306371	1124303001	1	*	*	*	Anello collettore
AG/2	5	{ 39306372	1900905203	1	*	*	*	Cuscinetto a sfere lato comando
		{ 39306373	1900905103	1	*	*	*	Cuscinetto a sfere lato anello collettore
AG/2	6	39306374	1120551000	1	*	*	*	Piastrina di fermo
AG/2	7	39306375	2910021128	2	*	*	*	Vite cilindrica fissaggio carburatore
AG/2	8	39306376	2916063005	2	*	*	*	Rondella elastica
AG/2	10	39306377	1123410031	4	*	*	*	Vite con rondella
AG/2	11	39306378	1125883021	1	*	*	*	Supporto lato anello collettore
AG/2	12	39306135	0192052001	1	*	*	*	Regolatore con figg. 13-14



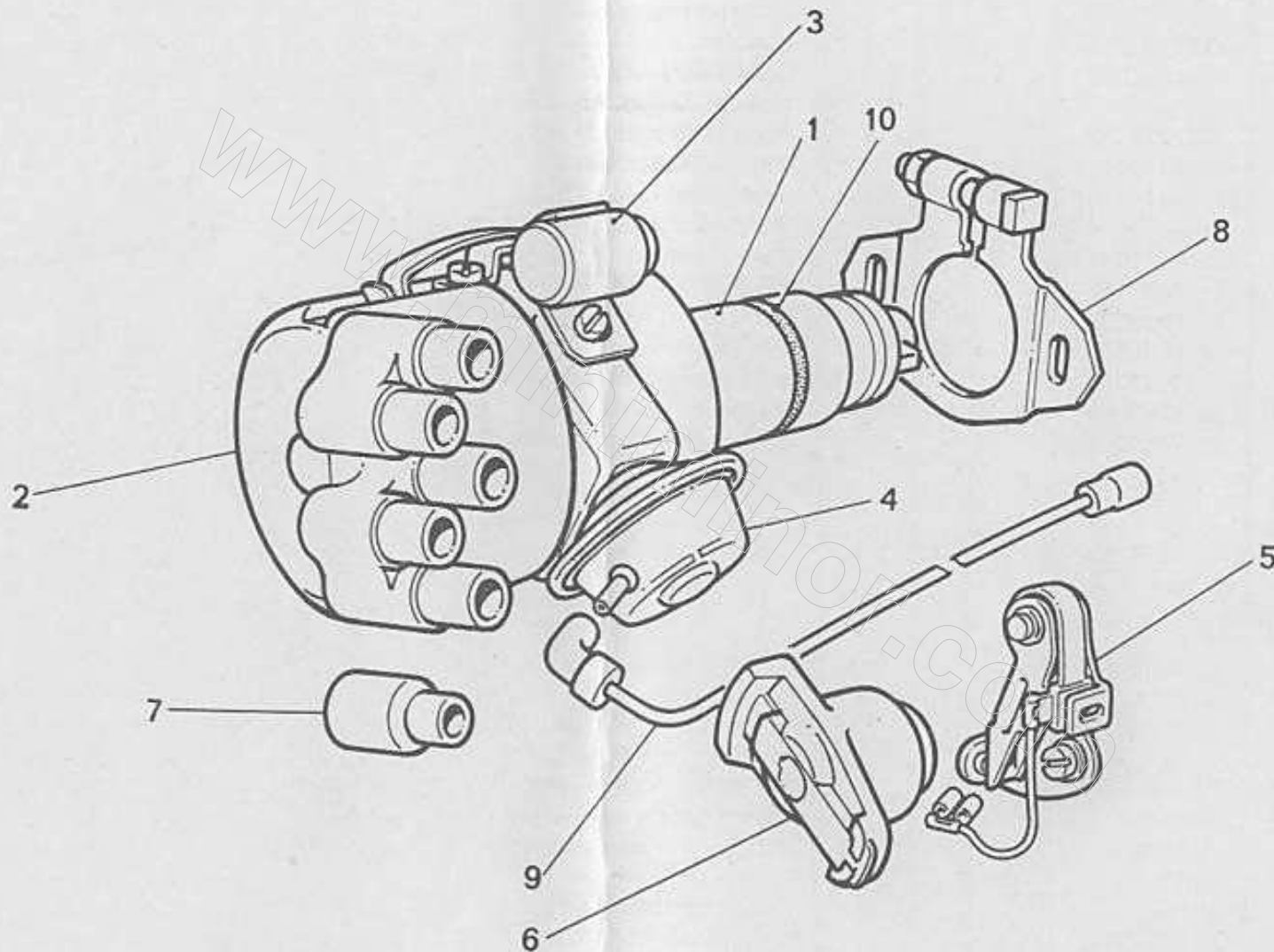
**INNOCENTI**

SERVIZIO RICAMBI




TAV.	FIGURA	MATRICOLA	MATRICOLA BOSCH	Qt.	Mini 1000	Mini 1001	Mini Cooper	DENOMINAZIONE E NOTE										
								DISTRIBUTORE										
								Tav. K										
K	21	{ 38322129	54094481	1	*	*	*	Gruppo cavi A. T. LUCAS										
		{ 38326130	---	1	*	*	*		Gruppo cavi A. T. per impianto BOSCH									
		{ 34322140	45213	1	*	*	*			Bobina A. T. LUCAS (LA 12)								
K	24	{ 38326139	B221110005	1	*	*	*				Bobina A. T. BOSCH (KO 12 V.)							
		{ 39322140	45212	1	*	*	*	Bobina A. T. LUCAS (HA 12)										
									DISTRIBUTORE									
K/1	1	38326126	0231170034	1	*	*	*		Distributore Bosch tipo J F U 4									
K/1	2	38326143	1235522257	1	*	*	*			Calotta con uscita cavi orizzontali								
K/1	3	38326144	1237330268	1	*	*	*	Condensatore										
K/1	4	38326145	1237121577	1	*	*	*				Correttore d'anticipo							
K/1	5	38326146	1237013052	1	*	*	*					Serie contatti						
K/1	6	38326383	1234332213	1	*	*	*						Spazzola rotante					
K/1	7	38326342	---	10	*	*	*							Cappuccio per cavi				
K/1	8	38326127	---	1	*	*	*								Piastra bloccaggio distributore			
K/1	9	38326142	---	1	*	*	*									Tubazione comando anticipo		
K/1	10	38326343	1230251000	1	*	*	*										Anellino in gomma	
																		ALTERATORE
AG/2	-	38306100	0120339510	1	*	*	*											Alternatore completo (tipo G 1 (R) 14)
AG/2	1	39306133	1125043004	1	*	*	*											
AG/2	2	39306370	1125823025	1	*	*	*		Supporto lato comando									
AG/2	3	39306134	1124033002	1	*	*	*			Rotore con fig. 4								
AG/2	4	39306371	1124303001	1	*	*	*	Anello collettore										
		{ 39306372	1900905203	1	*	*	*				Cuscinetto a sfere lato comando							
AG/2	5	{ 39306373	1900905103	1	*	*	*					Cuscinetto a sfere lato anello collettore						
AG/2	6	39306374	1120551000	1	*	*	*						Piastrina di fermo					
AG/2	7	39306375	2910021128	2	*	*	*							Vite cilindrica fissaggio carburatore				
AG/2	8	39306376	2916063005	2	*	*	*								Rondella elastica			
AG/2	10	39306377	1123410031	4	*	*	*									Vite con rondella		
AG/2	11	39306378	1125883021	1	*	*	*										Supporto lato anello collettore	
AG/2	12	39306135	0192052001	1	*	*	*											Regolatore con figg. 13-14

I particolari indicati a pag. 2, Tav. AG/2 "ALTERNATORE BOSCH", sono montati sulla Mini 1001 e Mini Cooper 1300 e non sul modello Mini 1000.

**ERRATA CORRIGE**





TAV.	FIGURA	MATRICOLA	MATRICOLA BOSCH	Qt.				DENOMINAZIONE E NOTE
AG/2	13	39306379	1127014006	1	*	*		Serie spazzole
AG/2	14	39306380	1124625000	2	*	*		Molla premispazzola
AG/2	15	39306381	1120300007	1	*	*		Bussola
AG/2	16	39306382	1124682002	1	*	*		Collare di tenuta
AG/2	19	81008219	---	1	*	*		Vite di fissaggio tendicinghia
AG/2	27	39306138	1127320122	1	*	*		Piastra completa
AG/2	28	39306383	1123410041	2	*	*		Vite tirante (corta)
		39306384	1123410010	1	*	*		Vite tirante (lunga)
AG/2	29	39306385	2916693004	3	*	*		Rondella elastica
AG/2	30	39306386	2916011011	3	*	*		Rondella piana
AG/2	33	39306387	1126600116	1	*	*		Puleggia
		39306388	1126610032	1	*	*		Ventola
AG/2	35	39306136	0290800036	1	*	*		Condensatore antidisturbo
AG/2	36	39306389	2910021152	1	*	*		Vite fissaggio condensatore
AG/2	37	39306390	2916063006	1	*	*		Rondella elastica per vite
AG/2	51	39306137	1127011016	1	*	*		Serie accessori per rotore

